



COMUNE DI LAURO
PROVINCIA DI AVELLINO



"Lavori di adeguamento strutturale della Casa Municipale di Lauro"

Progetto esecutivo

ELABORATO	Carpenteria 2° impalcato con Interventi - Particolari
E.S.G.2	STATO DI PROGETTO
Scala 1:50	

NOVEMBRE 2020

IL PROGETTISTA

LA STAZIONE APPALTANTE



TEAM PROJECT



INGHISAGGIO BARRE - Procedura di Esecuzione

- 4) Inserimento della barra da ancorare.
- RINFORZO MASCHI MURARI CON ANGOLARI E CALASTRELLI - Procedura di Esecuzione
- 1) Rimozione dell'intonaco;
 - 2) Preparazione superficie per alloggiamento degli angolari mediante malta tipo "plantop 207 mapei";
 - 3) Preparazione della sede di alloggiamento dei calastrelli mediante ripristino della planarità con malta cementizia;
 - 4) Posatura in opera dei calastrelli prefabbricati mediante saldatura agli angoli e successivo ripristino della zincatura mediante applicazione di zincolite a freddo;
 - 5) Inghisaggio barre filettate Ø12 e successiva tesatura delle stesse;
 - 6) Inghisaggio barre filettate Ø12 e successiva tesatura delle stesse;
 - 7) Posatura in opera di intonaco previa preparazione delle superfici metalliche mediante spolvero a rifilto di sabbia asciutta su adesivo epossidico tipo "Adesivex FQZ".

INSERIMENTO DI CATENE/CORDOLO DI IMPALCATO - Procedura di Esecuzione

- 1) Rimozione dell'intonaco;
 - 2) Preparazione superficie per alloggiamento dei profilati a "C" mediante malta tipo "plantop 207 mapei";
- inghisaggio barre filettate Ø12 con successiva tesatura delle stesse.

RINFORZO PARETI CON CERCHIAGGIO ATTIVO - Procedura di Esecuzione

- 1) Rimozione dell'intonaco;
- 2) Realizzazione dei fori passanti nella muratura secondo la configurazione di progetto;
- 3) Inghisaggio barre Ø12;
- 4) Posatura in opera delle piastre;
- 5) Posatura in opera dei nastri e successiva tesatura delle barre;
- 6) Rifinitura intonaco.

INEZIONI CON BOIACCA DI CALCE IDRAULICA INJECTIONMUR_INDEX - Procedura di Esecuzione

- 1) Rimozione dell'intonaco;
- 2) Sigillatura dei giunti con malta pozzolanica a base di calce;
- 3) Sigillatura dei giunti con malta pozzolanica a base di calce;
- 4) Inserimento di ugelli per iniezione;
- 5) Immissione di acqua fino a saturazione della muratura;
- 6) Eventuale sigillatura di lesioni segnalate dalla fuoriuscita di acqua;
- 7) Immissione a rifilto di boiacca di calce idraulica;
- 8) Effettuare una seconda immissione di boiacca a distanza di 24 - 48 ore dalla prima;
- 9) Rifinitura intonaco.

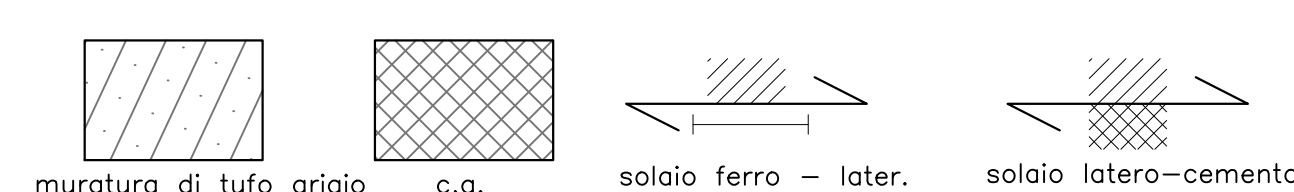
CUCITURA LOCALE DELLE LESIONI RESISTO TIXO T60 - Procedura di Esecuzione

- 1) Togliere il vecchio intonaco mettendo a vivo la muratura per una striscia di larghezza pari a 60 cm a cavallo della lesione;
- 2) Pulire e bagnare accuratamente la zona lesionata;
- 3) Sigillare la lesione con boiacca cementizia fluida/superfluida, tipo STABILEM della MAPEI (per la preparazione vedi scheda tecnica);
- 4) Eseguire fori Ø40, L=50cm nella muratura a cavallo della lesione come da particolare grafico;
- 5) Iniettare la malta cementizia a stabilità volumetrica ottenuta con idoneo legante cementizio espansivo, tipo STABILEM della MAPEI (per la preparazione vedi scheda tecnica), previa armatura delle perforazioni con barre Ø12 ad aderenza migliorata;
- 6) Applicare la rete metallica elettrosaldata Ø4 10x10, fissata alle armature delle perforazioni ed ancorata in malta cementizia, tipo MAPEGROUT T40 della MAPEI;
- 7) Procedere con le opere di finitura.

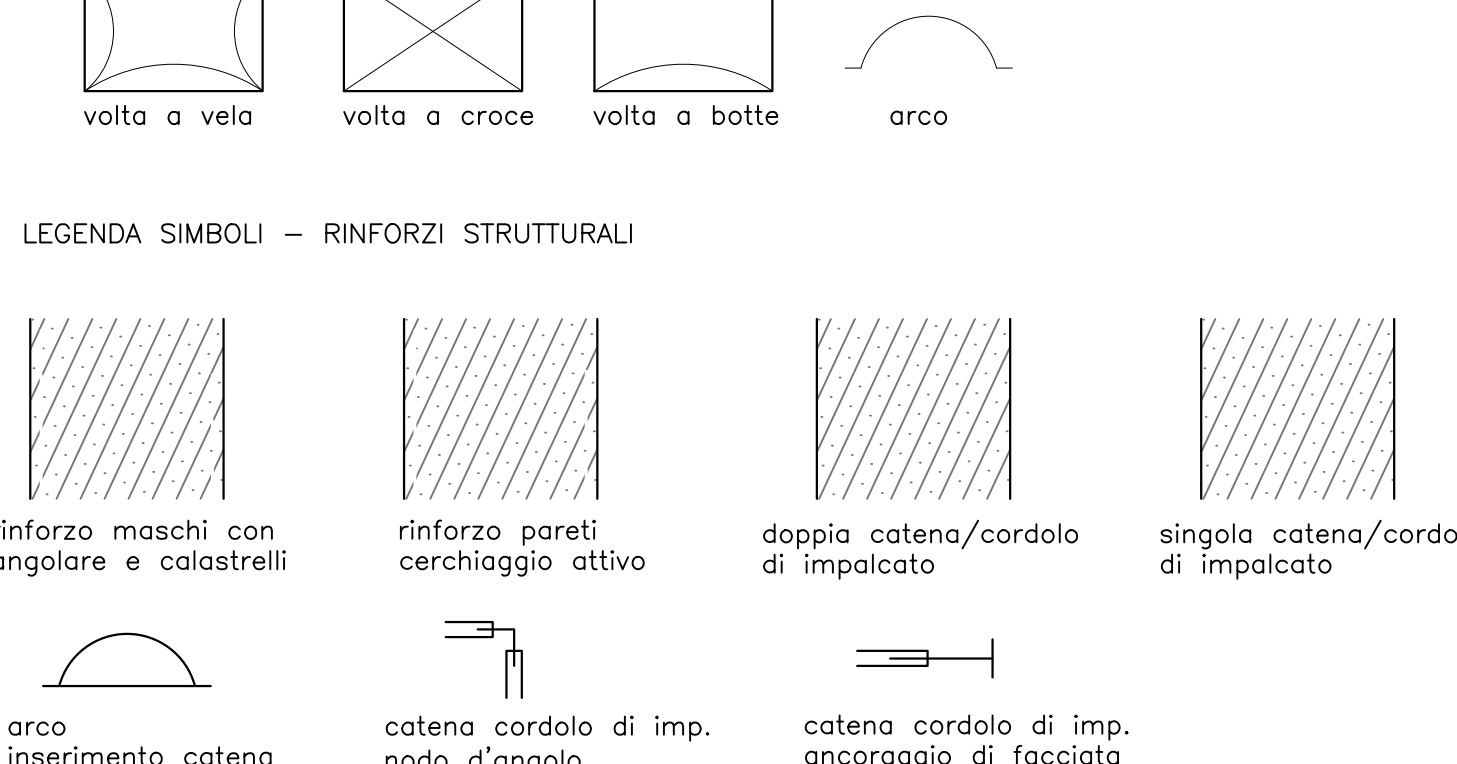
TABELLA MATERIALI

Profilato UPN 120	acciaio S275 zincato a caldo
Angolare UNI L150x150x16	acciaio S275 zincato a caldo
Barra filettata Ø12	acciaio S275 zincato a caldo
Calastrelli sez. 8x120	acciaio S275 zincato a caldo
Nastri, Piastre, angolari	acciaio S275 zincato a caldo
Travi legno Lamellare	GL24h

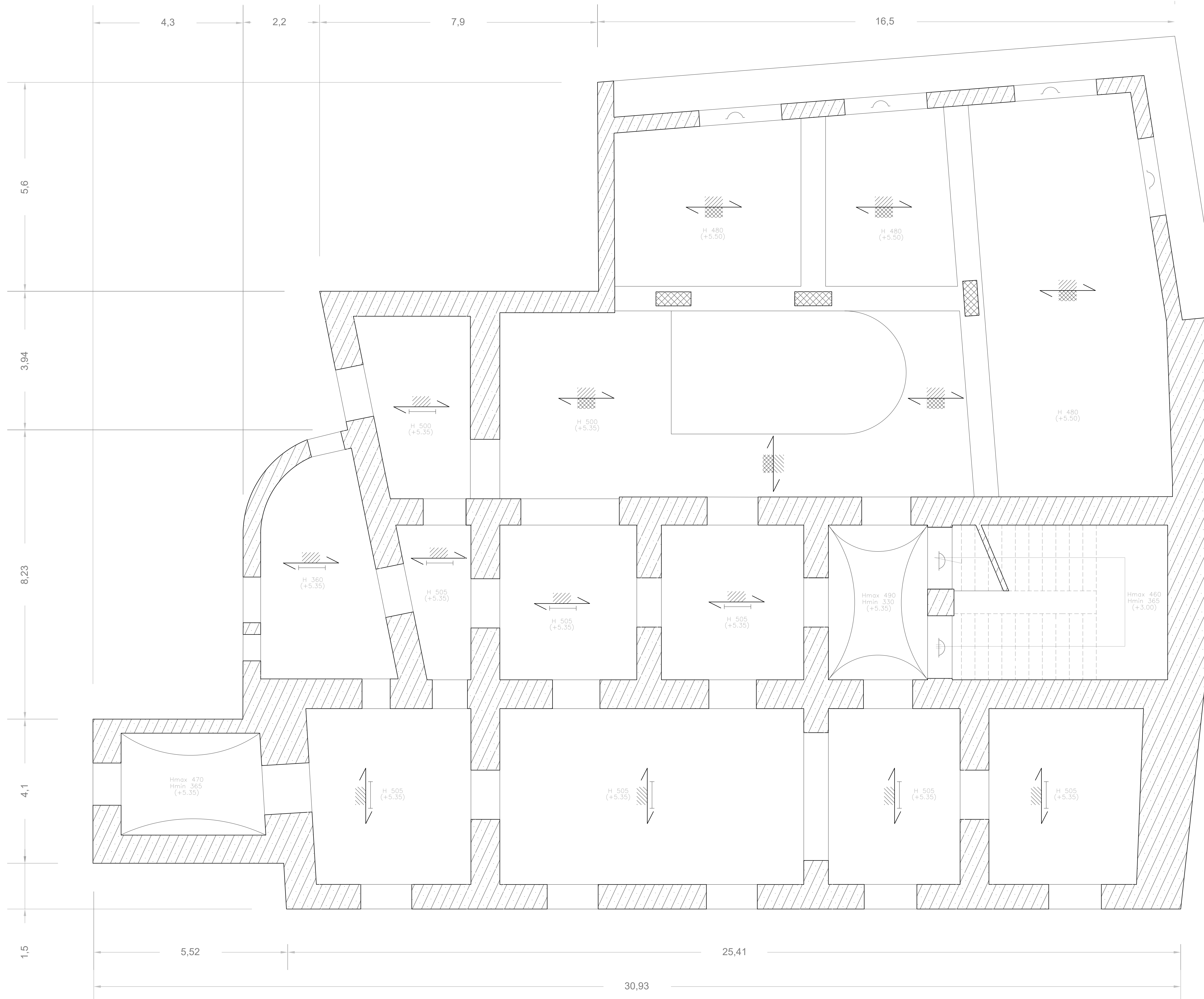
LEGENDA SIMBOLI - MATERIALI E STRUTTURE ESISTENTI



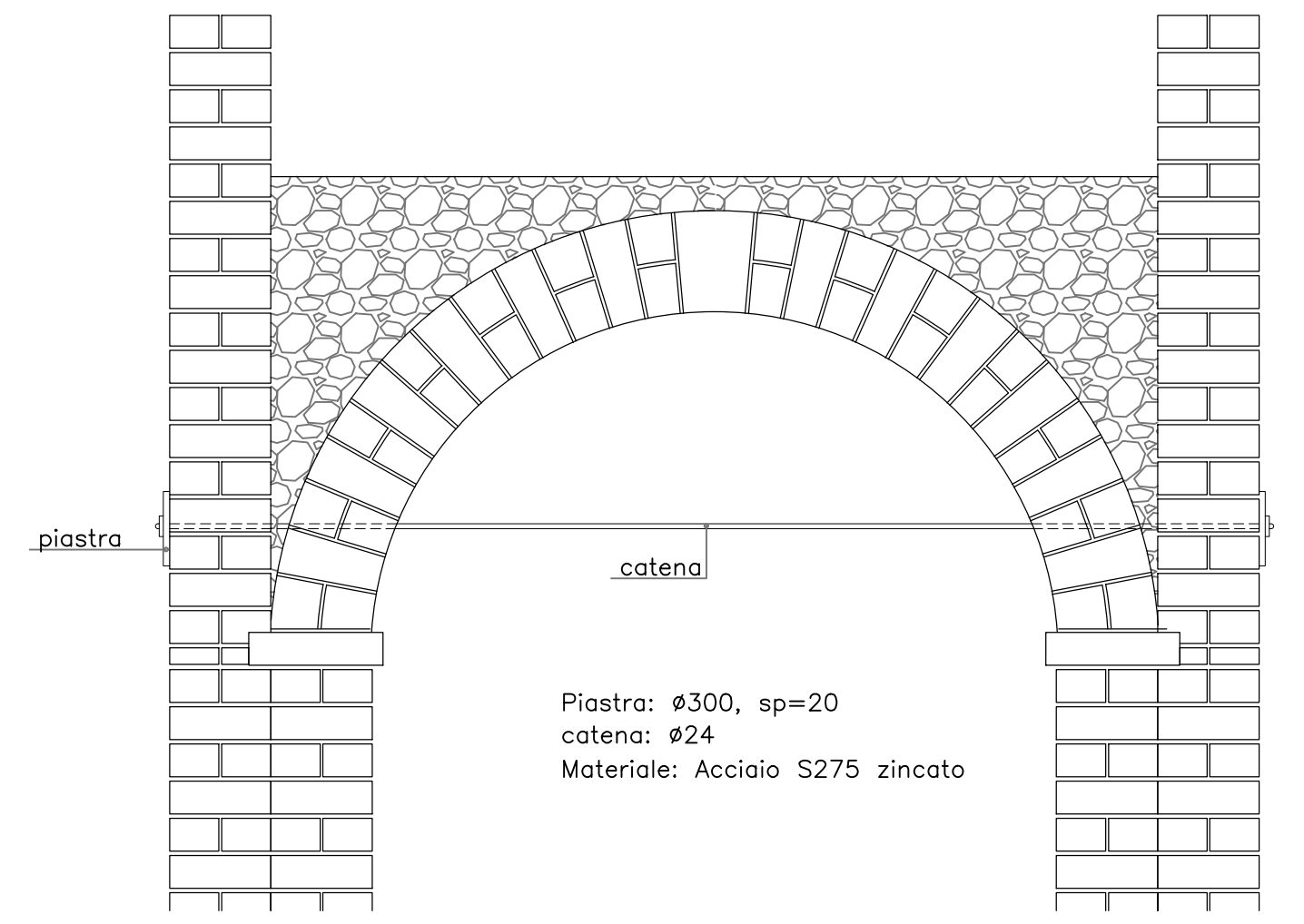
LEGENDA SIMBOLI - RINFORZI STRUTTURALI



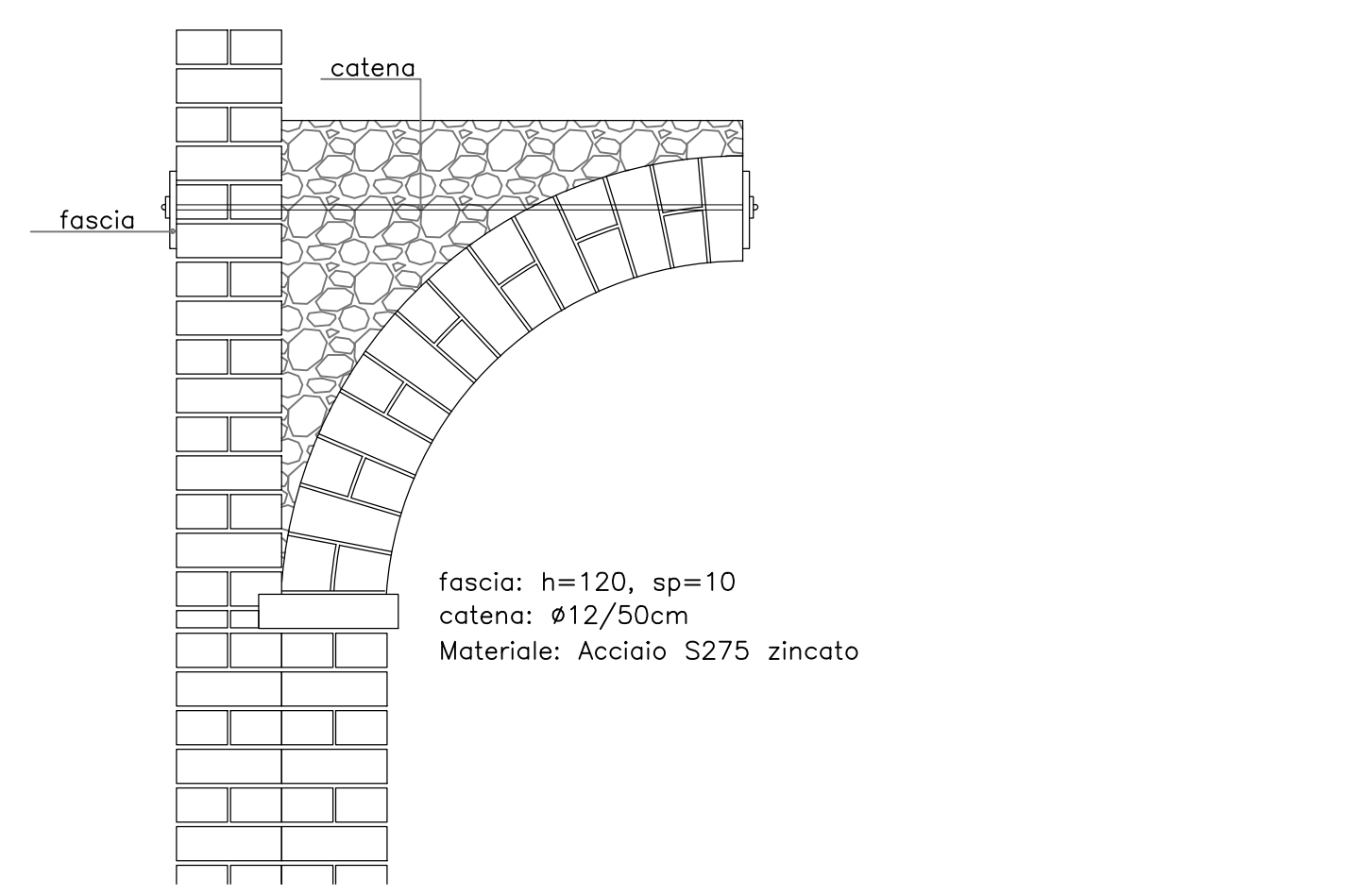
Carpenteria Secondo Impalcato



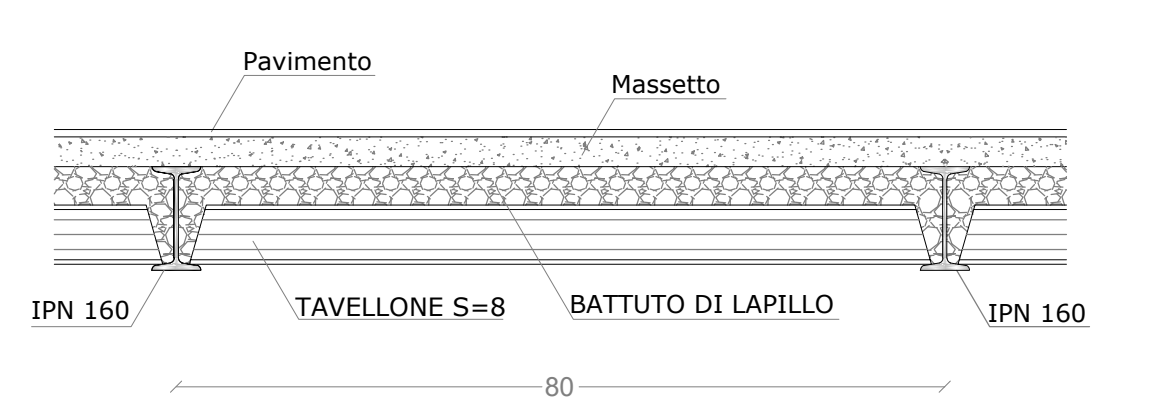
Catene per eliminazione della spinta negli archi



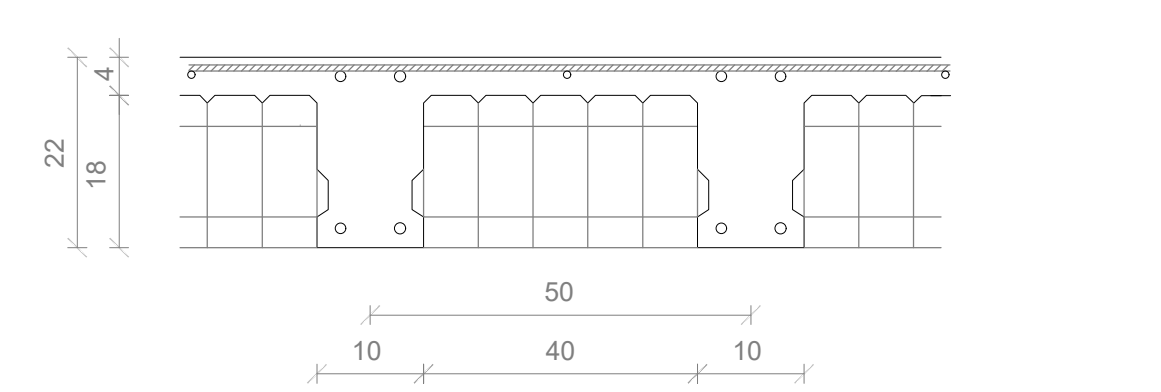
Rinforzo Scala in muratura voltata



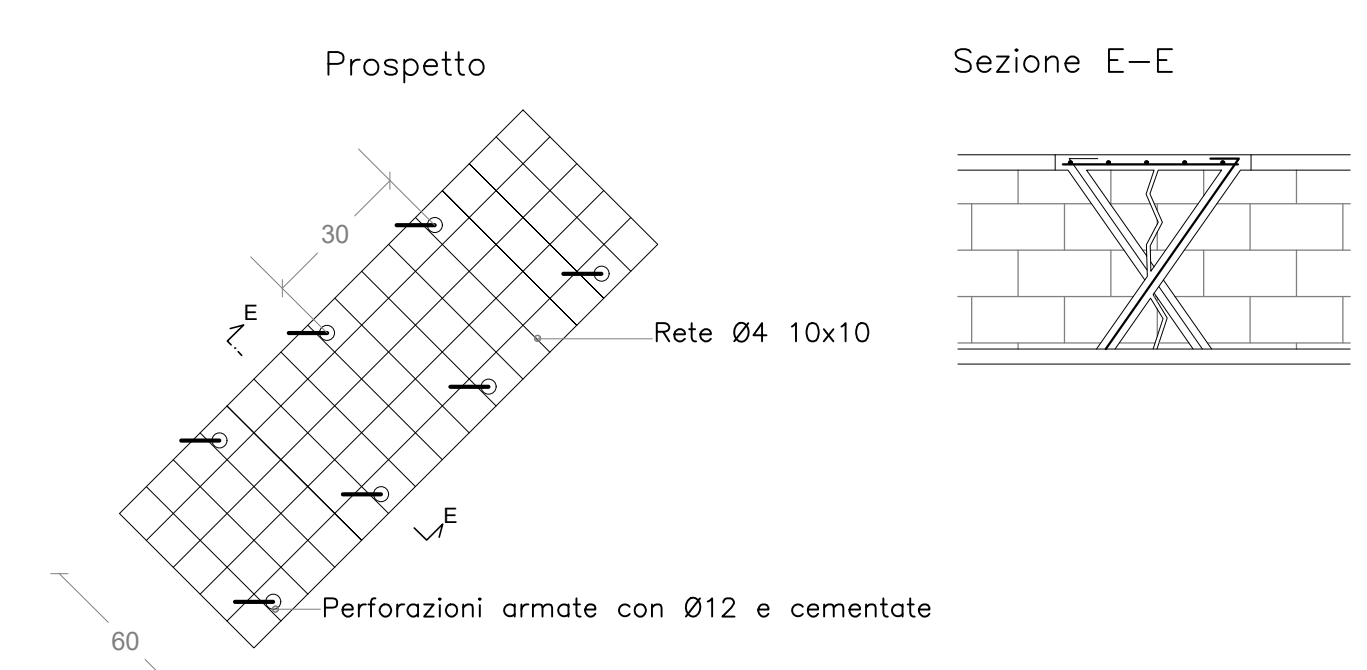
Solaio in ferro esistente



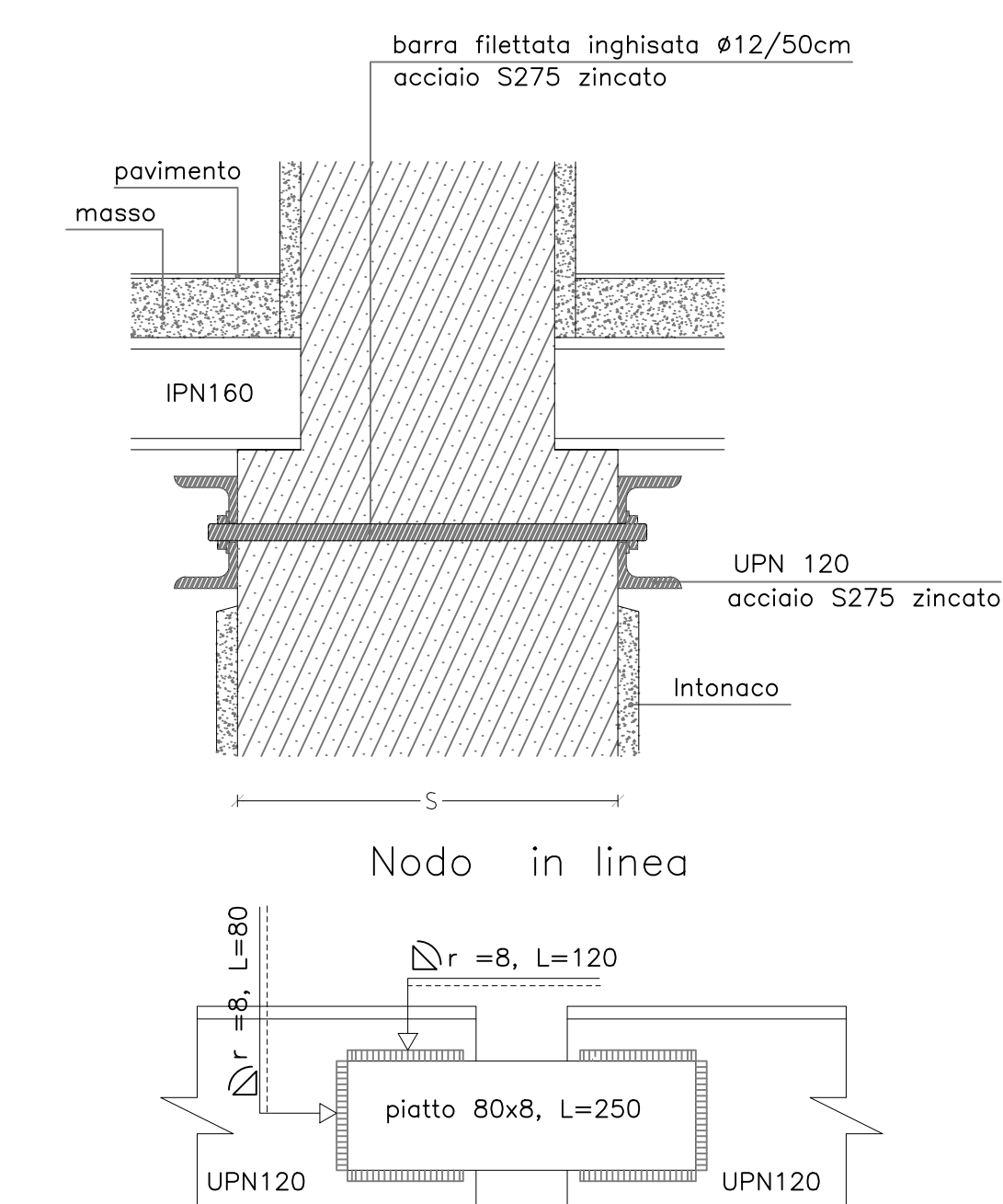
Solaio latero-cementizio esistente



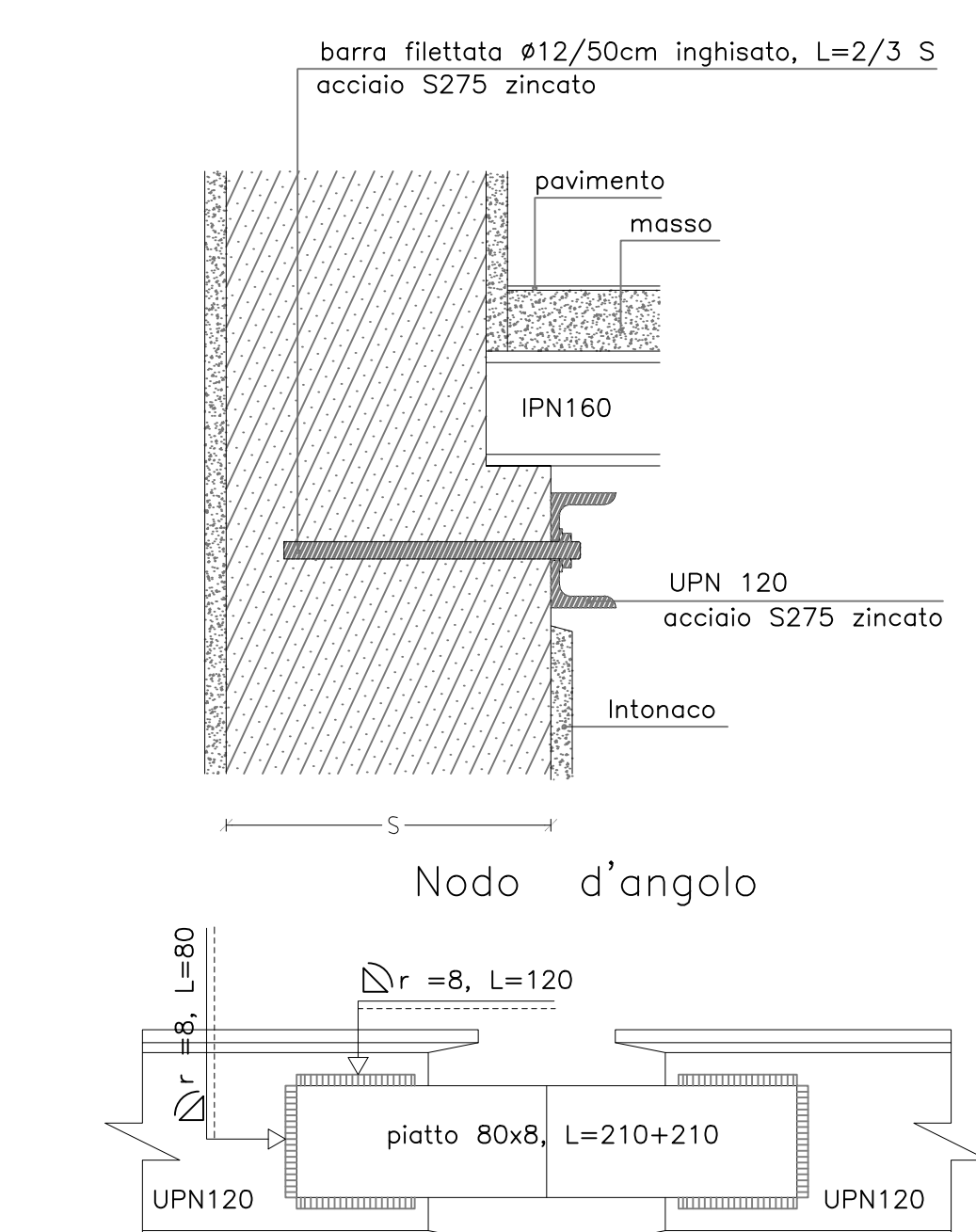
Cucitura delle lesioni



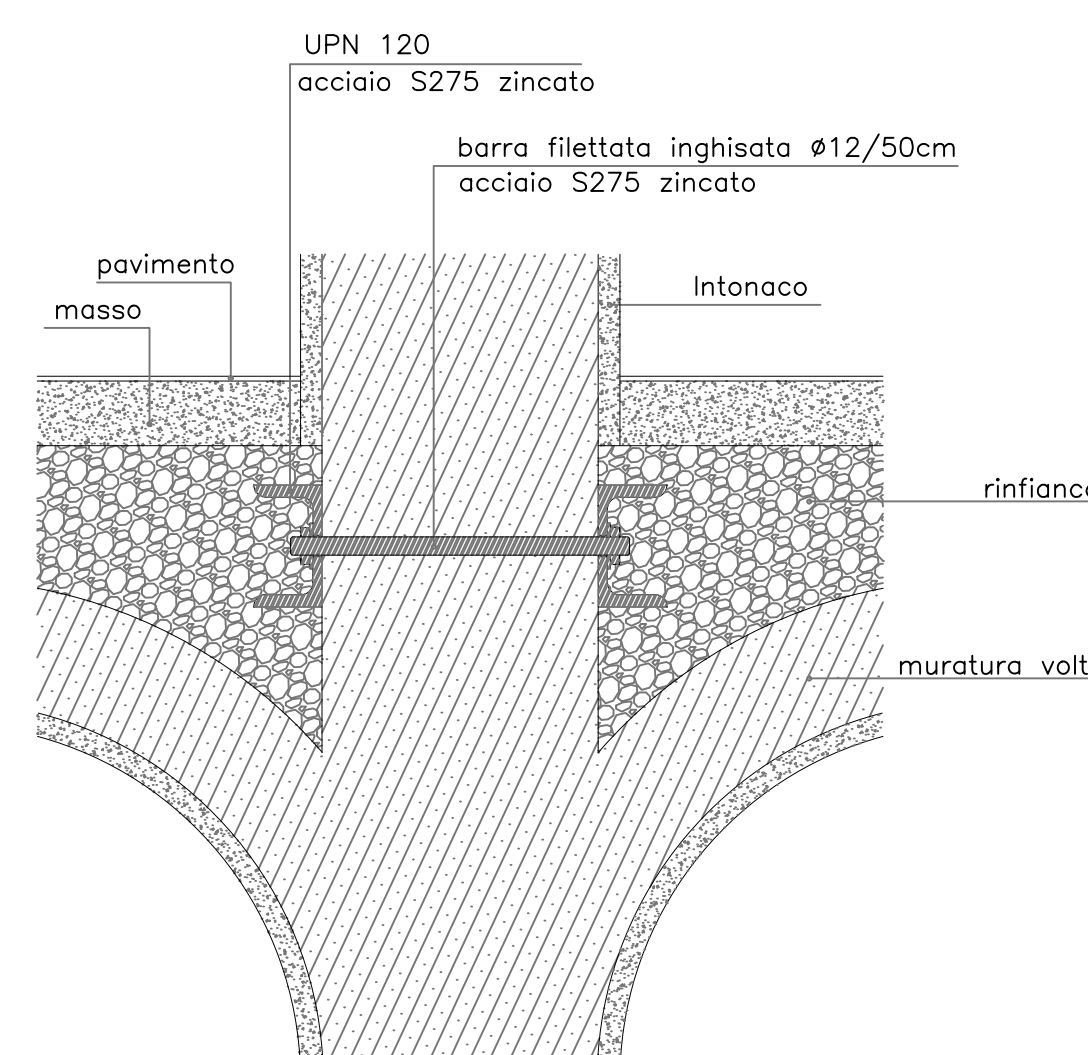
Catena/cordolo intradosso di impalcato
Doppia Catena



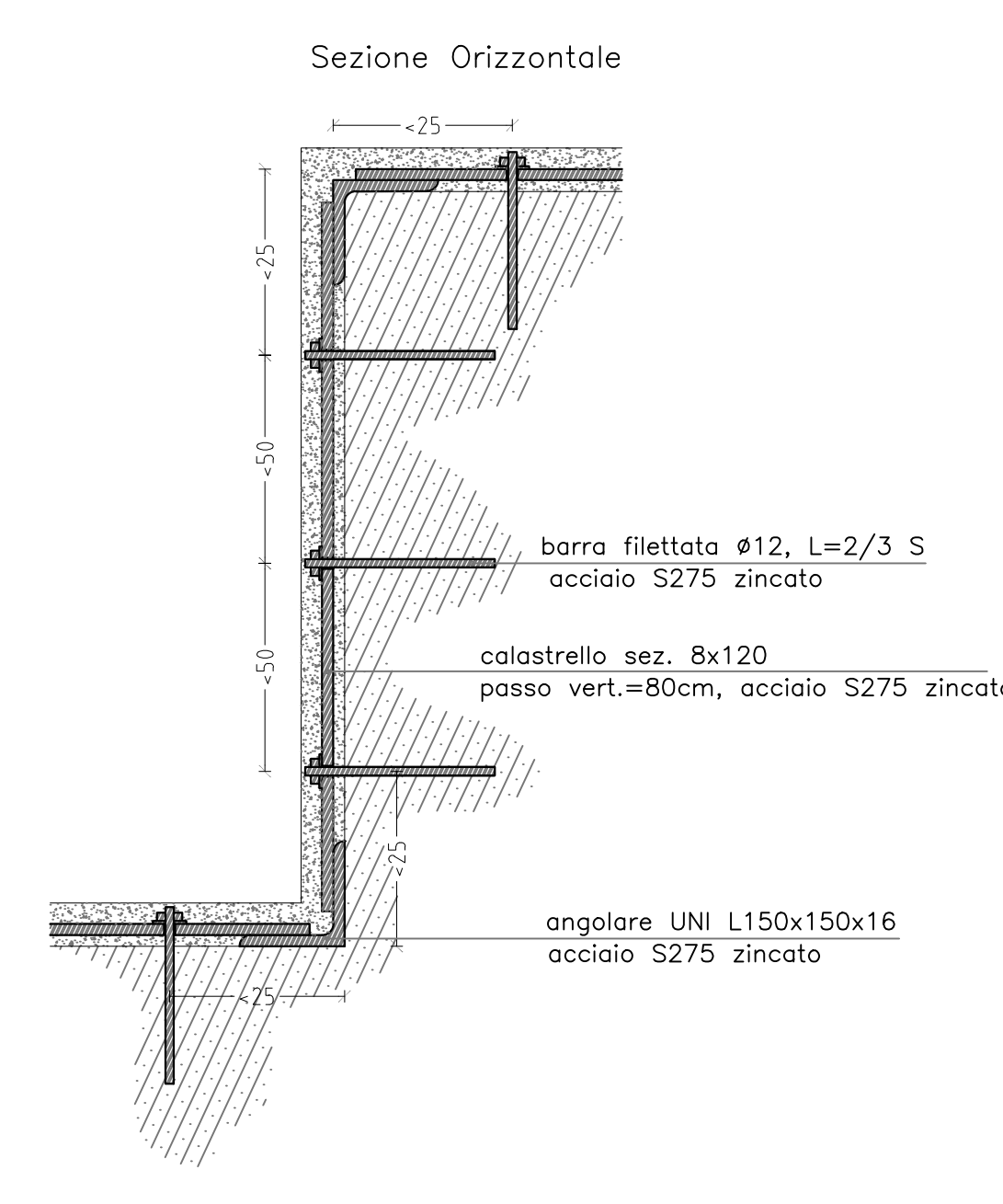
Catena/cordolo intradosso di impalcato
Singola Catena



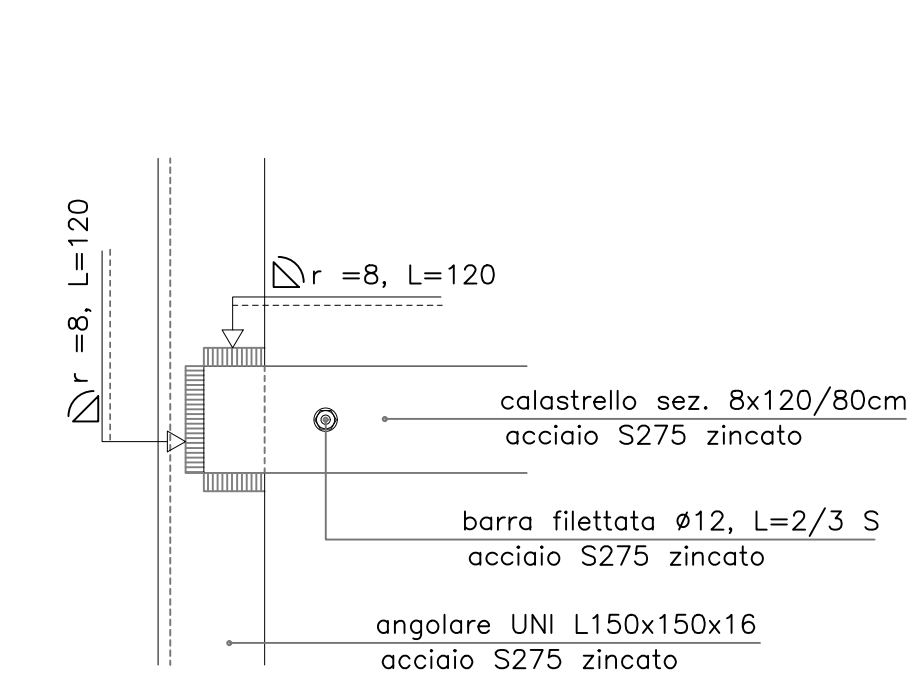
Catena/cordolo estradosso
Doppia Catena



Rinforzo Maschi con angolari e calastrelli
Scala 1:10



Prospetto



Rinforzo pareti con cerchiaggio attivo

