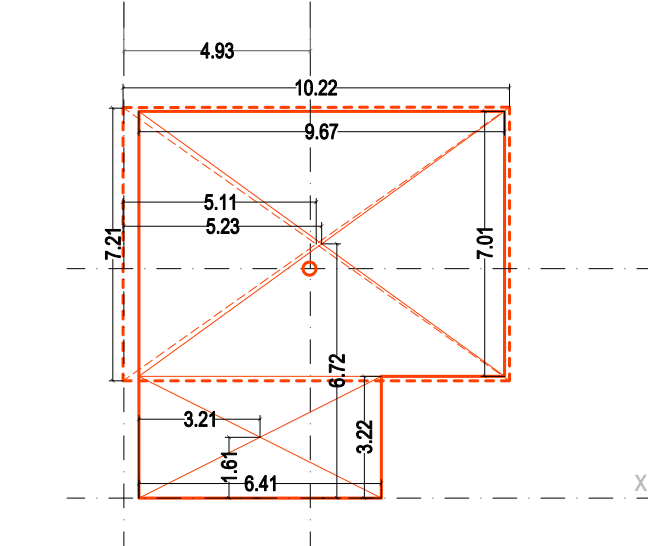
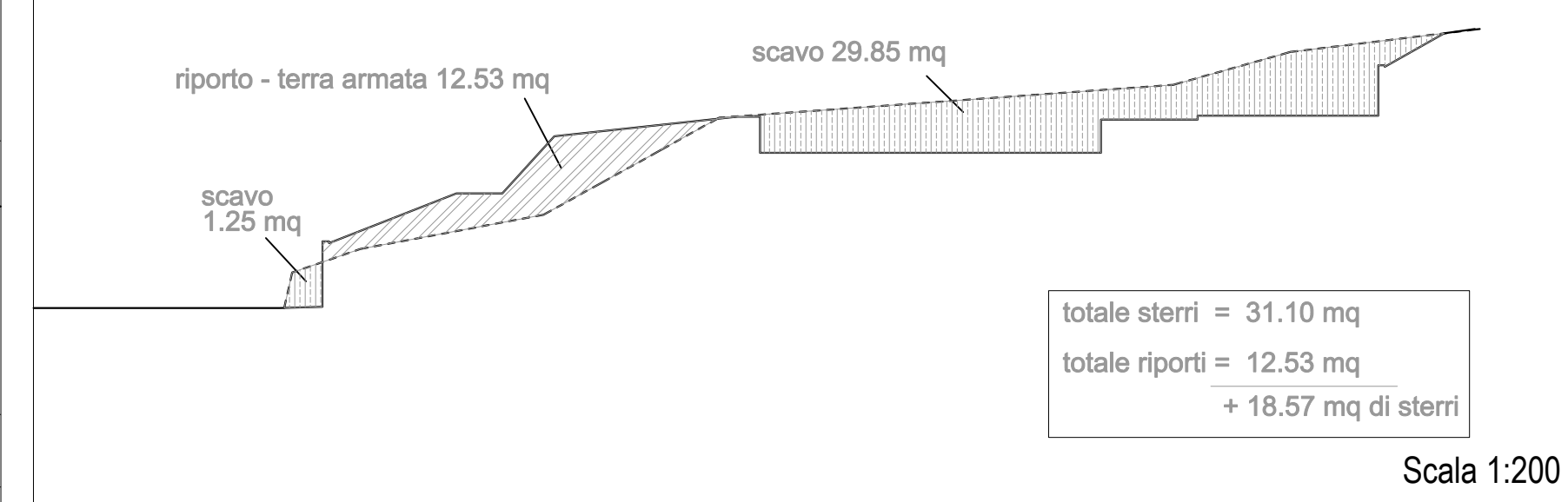
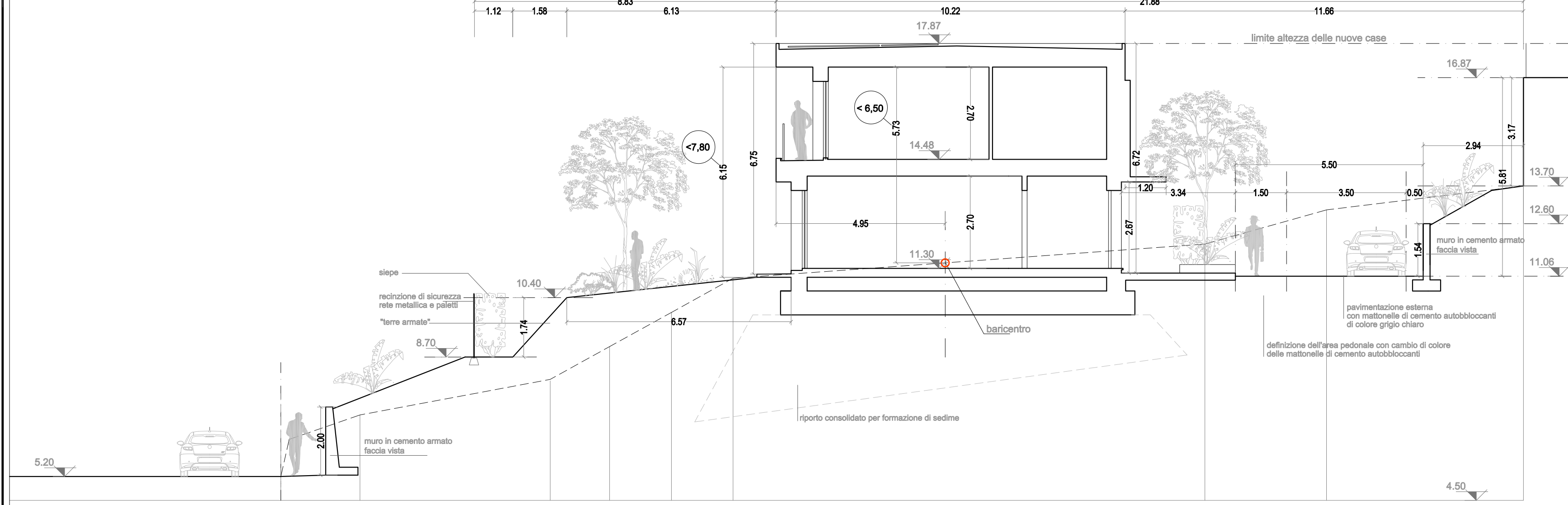


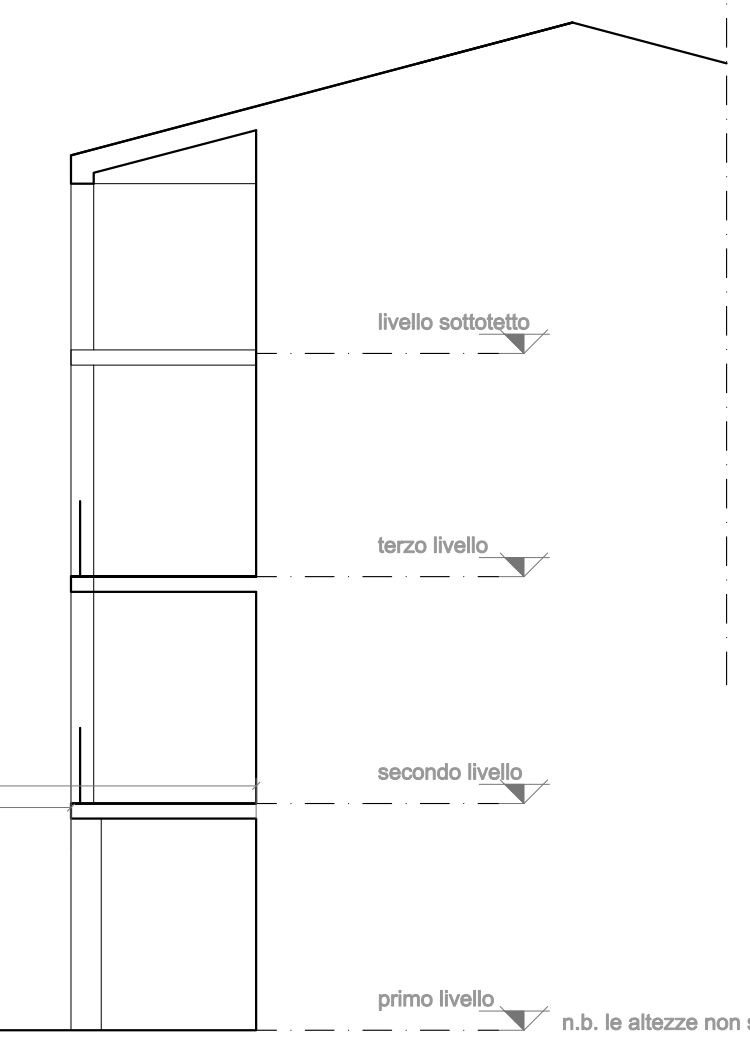
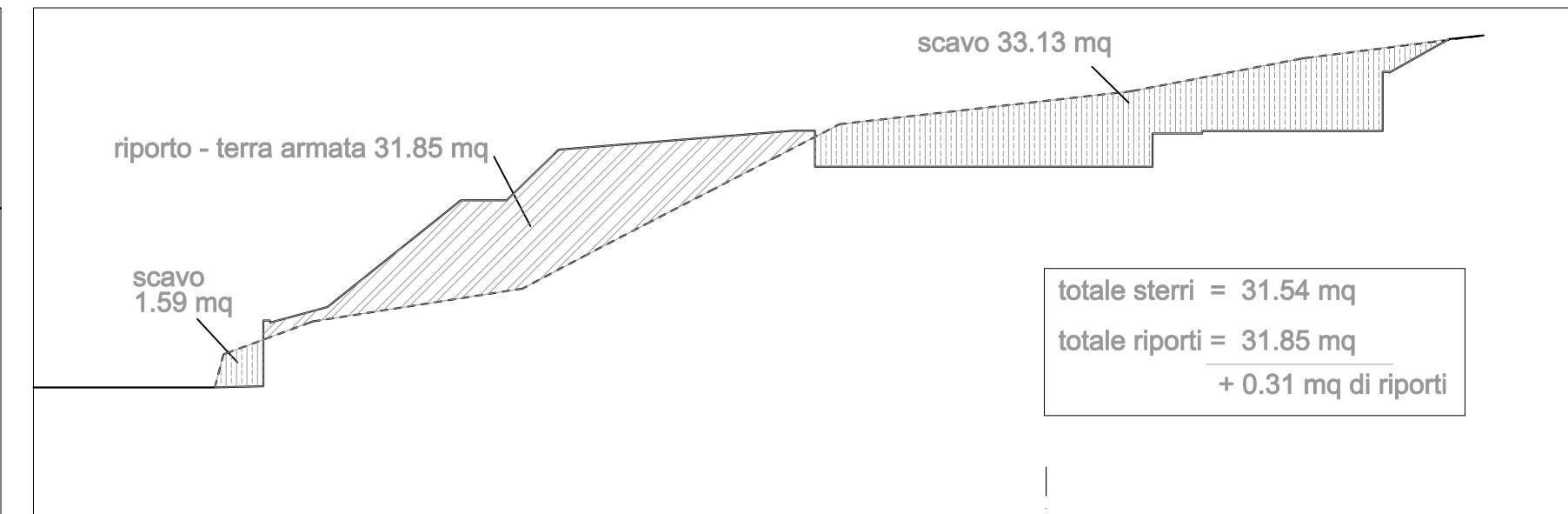
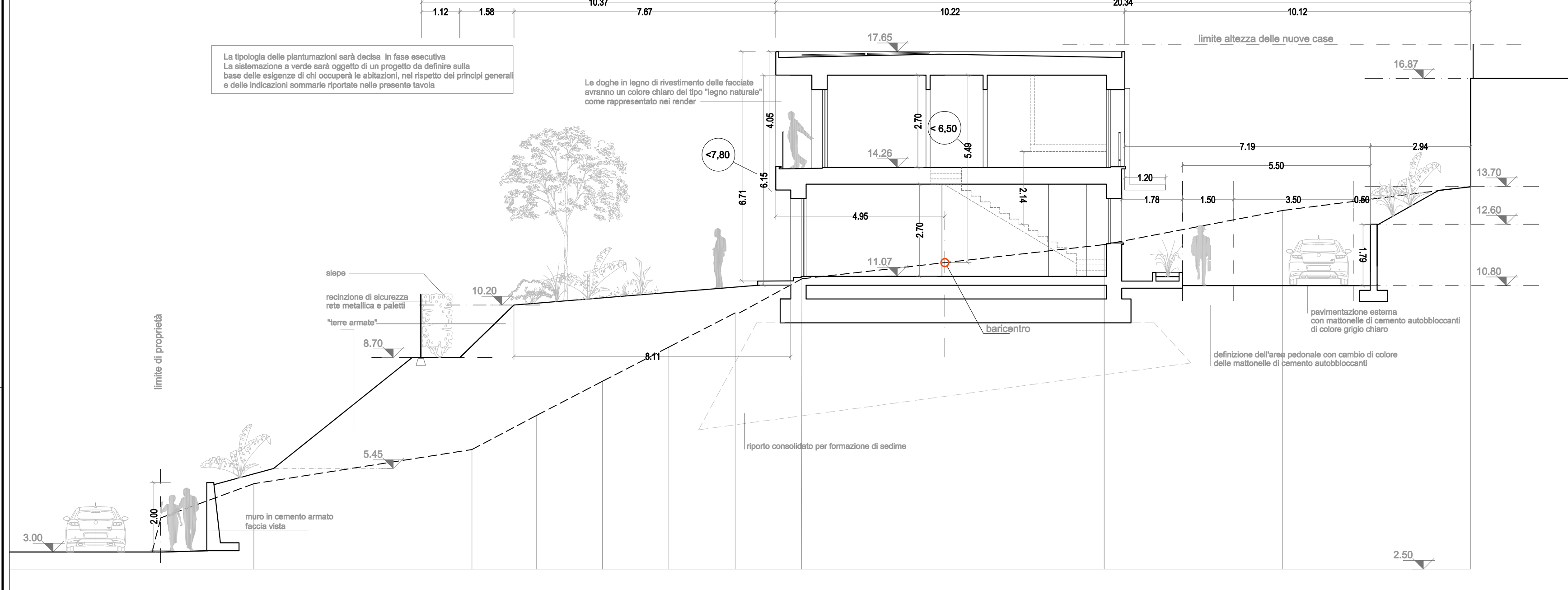
SEZIONE A-A'



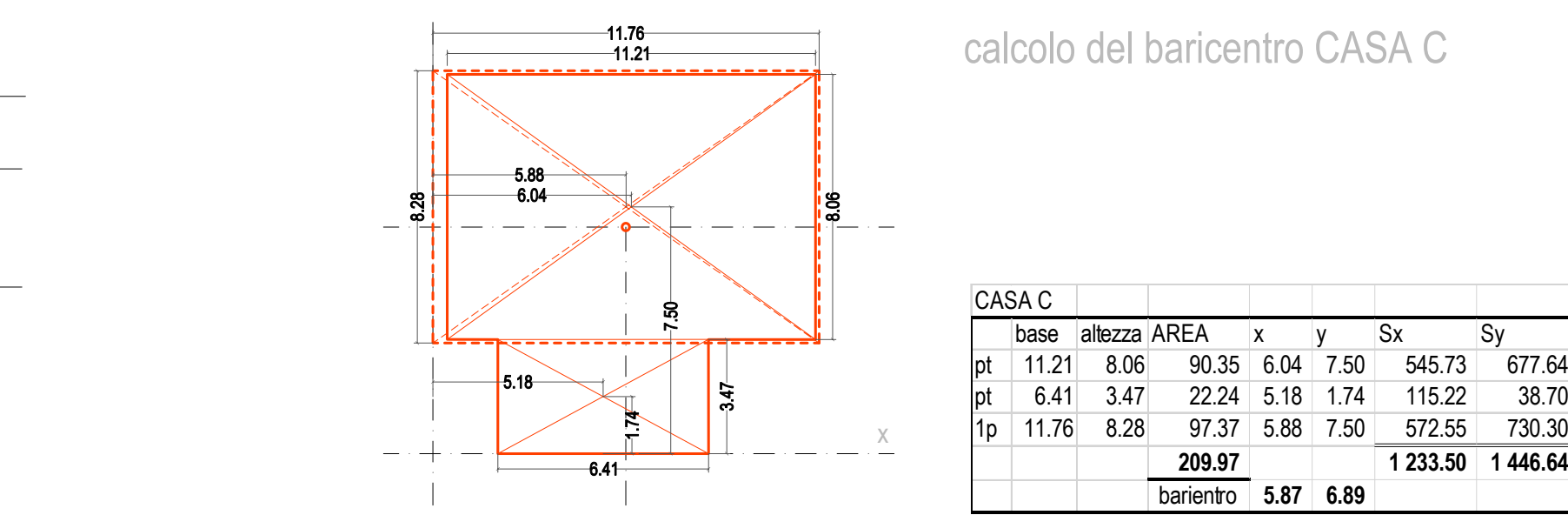
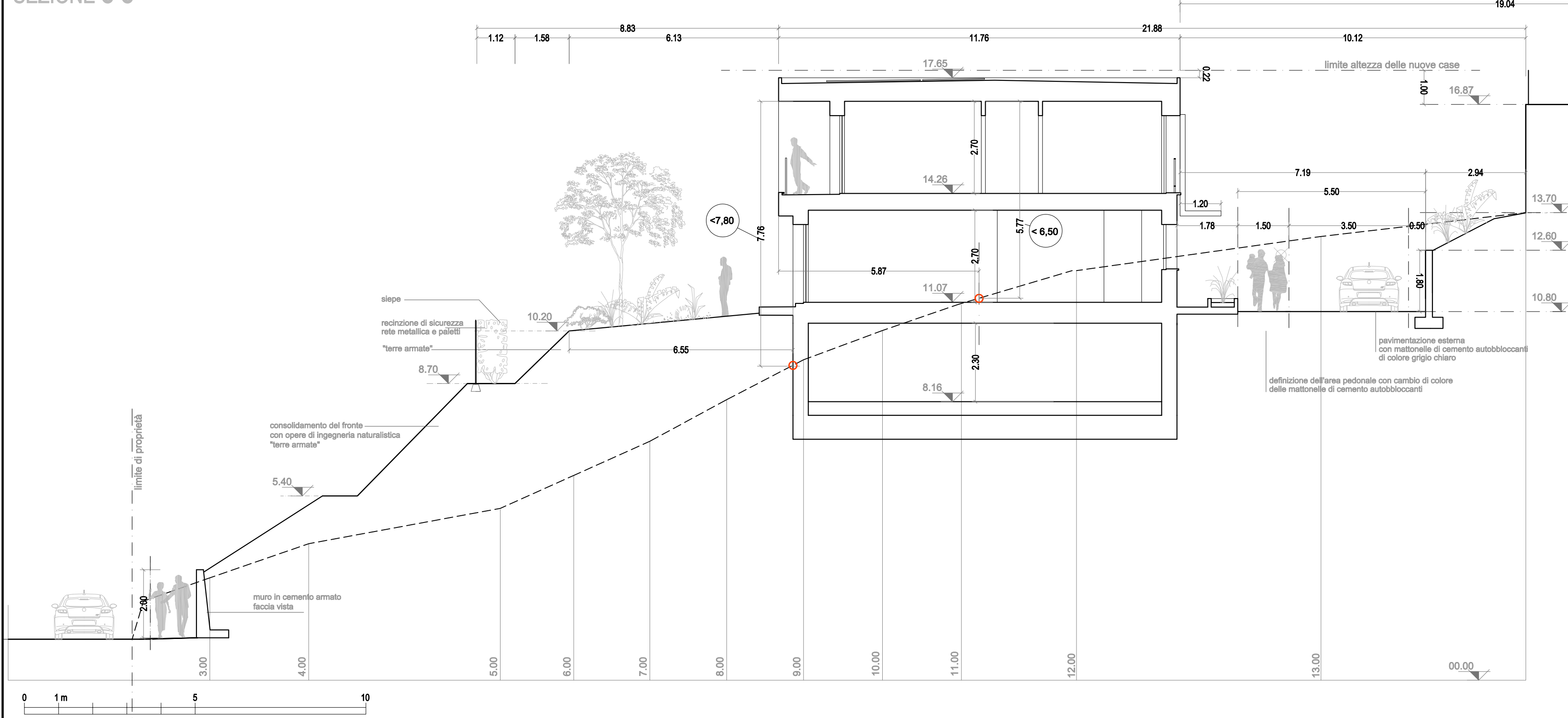
calcolo del baricentro CASA A e B

CASA A e B							
	base	altezza	AREA	x	y	Sx	Sy
pt	9.67	7.01	67.79	5.25	6.72	355.88	455.53
pt	6.41	3.22	20.64	3.21	1.61	66.26	33.23
tp	10.22	7.21	73.69	5.11	6.72	376.54	495.17
			<b>162.11</b>			<b>798.67</b>	<b>983.93</b>
				<b>baricentro</b>	<b>4.93</b>	<b>6.07</b>	

SEZIONE B-B'

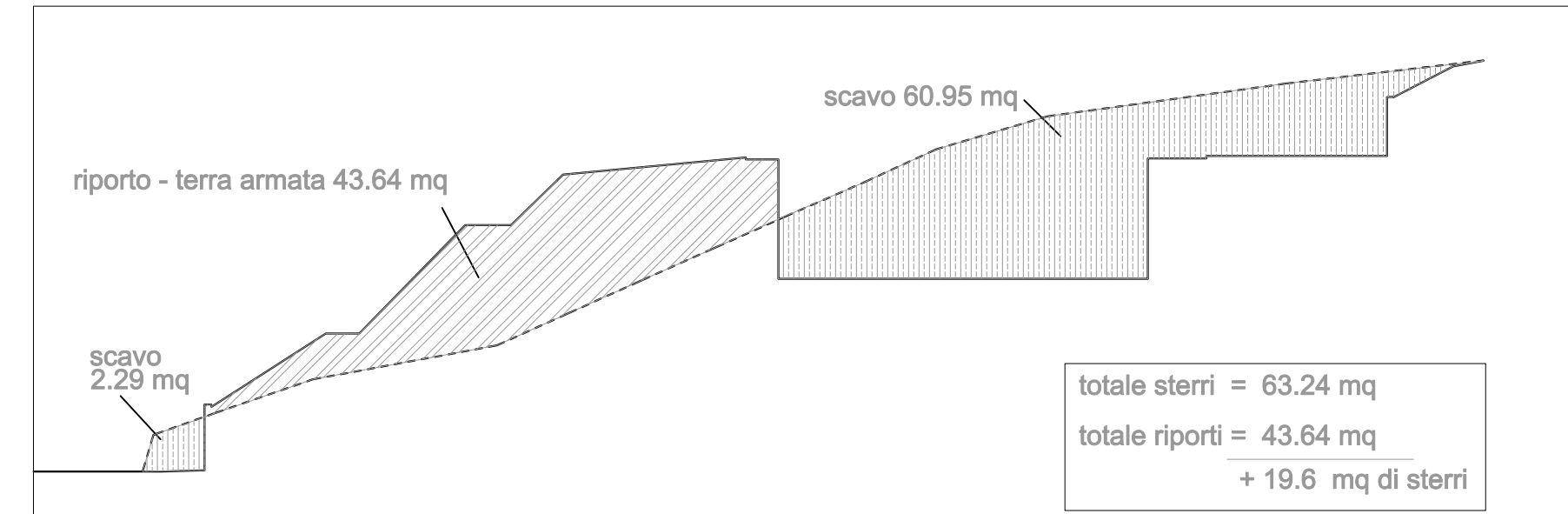


SEZIONE C-C'



calcolo del baricentro CASA C

CASA C							
	base	altezza	AREA	x	y	Sx	Sy
pt	11.21	8.06	90.35	6.04	7.50	545.73	677.64
pt	6.41	3.47	22.24	5.18	1.74	115.22	38.70
tp	11.76	8.28	97.37	5.88	7.50	572.55	730.30
			<b>209.97</b>			<b>1 233.50</b>	<b>1 446.64</b>
				<b>baricentro</b>	<b>5.87</b>	<b>6.89</b>	



Scala 1:100

COMUNE DI LUINO  
PROVINCIA DI VARESE

PROGETTO DI EDIFICAZIONE  
Residenze via Molinetto

Foglio 7 mapp. 9483

Proprietà:  
**DUE SCALE srl**  
Via XXV Aprile, 24/A - 21016 LUINO (VA) - leccese@legmail.it

Sante Diego Leccese  
amministratore unico

Progettista  
**MASSIMILIANO SARACINO ARCHITETTO**  
Via Garibaldi, 13 - 21010 Monteghino V. (VA)  
e-mail: massimiliano.saracino@archiwebpac.it  
Ordine degli Architetti P.P.C. di Varese - n. 2811

PROGETTO DEFINITIVO

REV	DATA	OGGETTO
01	17.11.2017	richiesta di permesso di costruire
02	16.02.2018	richiesta di permesso di costruire - INTEGRAZIONI

STATO DI PROGETTO

Sezioni	SCALA
RF: 04/15/04_02	1:100
FILE: Modp_04_02	

04\_02

massimiliano saracino architetto