



**Comune di Cicognolo**

**Piano triennale di prevenzione della corruzione  
e della trasparenza**

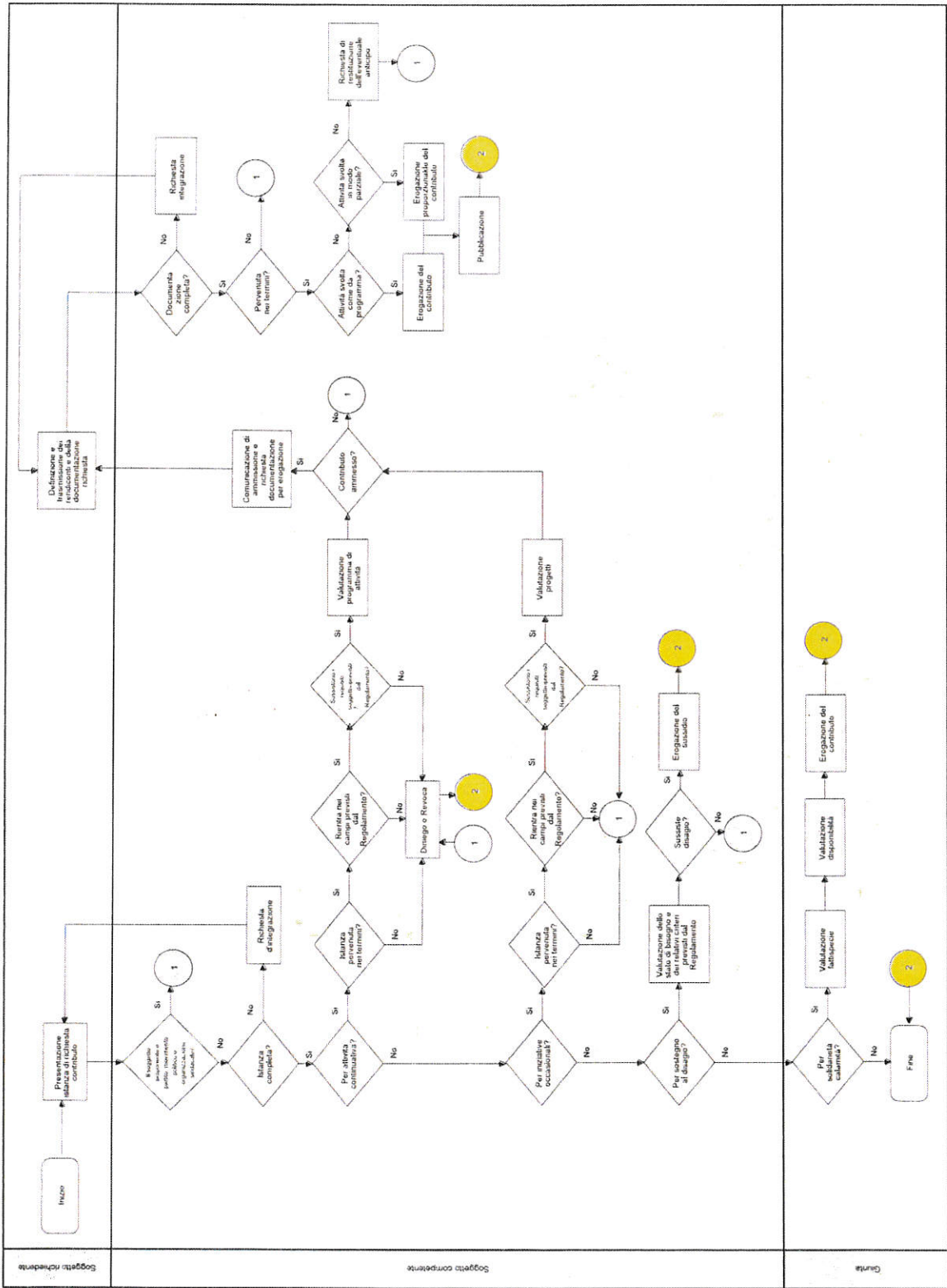
**2017 - 2019**

**Allegato 6**

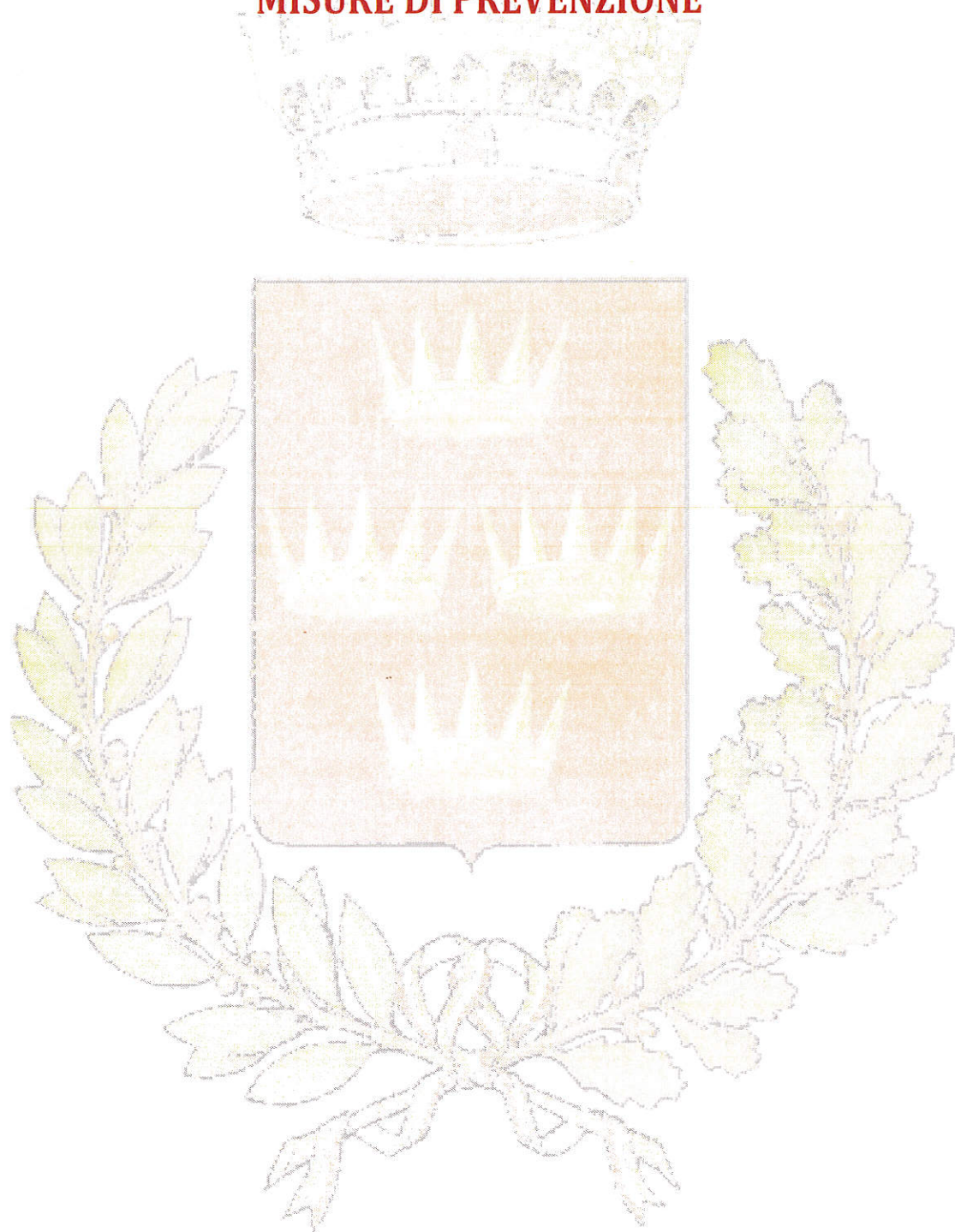
**Mappe dei procedimenti relativi all'Area  
provvedimenti ampliativi della sfera giuridica dei  
destinatari con effetto economico diretto ed  
immediato per il destinatario**

**PROCESSI CON MAPPATURA GRAFICA, VALUTAZIONE  
DEL RISCHIO E INDIVIDUAZIONE DELLE RELATIVE  
MISURE DI PREVENZIONE**

# Processo - erogazione contributi



**PROCESSI CON MAPPATURA LOGICA, VALUTAZIONE  
DEL RISCHIO E INDIVIDUAZIONE DELLE RELATIVE  
MISURE DI PREVENZIONE**





Comune di Cicognolo

## Registro dei Rischi

Procedimento		Erogazione contributi			Misure di prevenzione	
Fase	Descrizione rischio	Probabilità	Impatto	Ponderazione totale		
<div style="border: 1px solid black; padding: 5px; width: fit-content; margin: auto;">                     Il soggetto proponente è partito, movimento politico o organizzazione sindacale?                 </div>	E' possibile che il soggetto richiedente sia un movimento politico "occultato" da associazione di volontariato.	3	4	12	Formazione di un albo delle associazioni presenti nel territorio comunale	<b>Org</b>
<div style="border: 1px solid black; padding: 5px; width: fit-content; margin: auto;">                     Valutazione programma di attività                 </div>	E' possibile che la valutazione di coerenza tra le linee d'indirizzo dell'Amministrazione e le proposte formulate evidenzi un disallineamento, sia rispetto alla concessione, sia rispetto all'ammontare dello stesso	5	4	20	Formulazione di indirizzi stringenti contenenti i criteri di valutazione dei programmi. Raccolta di tutti i programmi prima di effettuare l'assegnazione e analisi comparata (magari per ambiti) degli stessi, in modo tale da esaurire le risorse disponibili privilegiando le priorità dell'Amministrazione e la qualità dei programmi	<b>Org</b>

Procedimento		Erogazione contributi				Misure di prevenzione	
Fase	Descrizione rischio	Probabilità	Impatto	Ponderazione totale			
Valutazione progetti	E' possibile che la valutazione di coerenza tra le linee d'indirizzo dell'Amministrazione e le proposte formulate evidenzi un disallineamento, sia rispetto alla concessione, sia rispetto all'ammontare dello stesso, sia rispetto alla conoscenza della data utile di presentazione dei progetti.	5	4	20	Predisposizione di appositi bandi pubblici che prevedano tempistiche, modalità di presentazione delle istanze, criteri di valutazione dei progetti.		Org
Documentazione completa?	In questa fase è possibile un'eccessiva "permissività" rispetto ad incompletezza della presentazione documentazione.	5	4	20	Elenco rigoroso della documentazione da allegare indicato con precisione all'atto dell'assegnazione del contributo.		Org
Valutazione dello stato di bisogno e dei relativi criteri Regolamento	E' possibile che vengano effettuate dichiarazioni non sempre conformi alla realtà.	4	4	16	Verifica del 100% delle autocertificazioni rilasciate		Org <sup>1</sup>

Sigla	Tipologia di misura
Obb	Misura obbligatoria
Org	Misura organizzativa
Com	Misura comportamentale
Tra	Misura trasversale



**Comune di Cicognolo**

**Piano triennale di prevenzione della corruzione  
e della trasparenza  
2017 - 2019**

**Tavola di equiparazione soggetti**

<b>Procedimento</b>	<b>Erogazione contributi</b>
Soggetto competente	Responsabile Servizio segreteria

<b>Procedimento</b>	<b>Erogazione contributi</b>
Responsabile Servizio personale	Responsabile Servizio segreteria