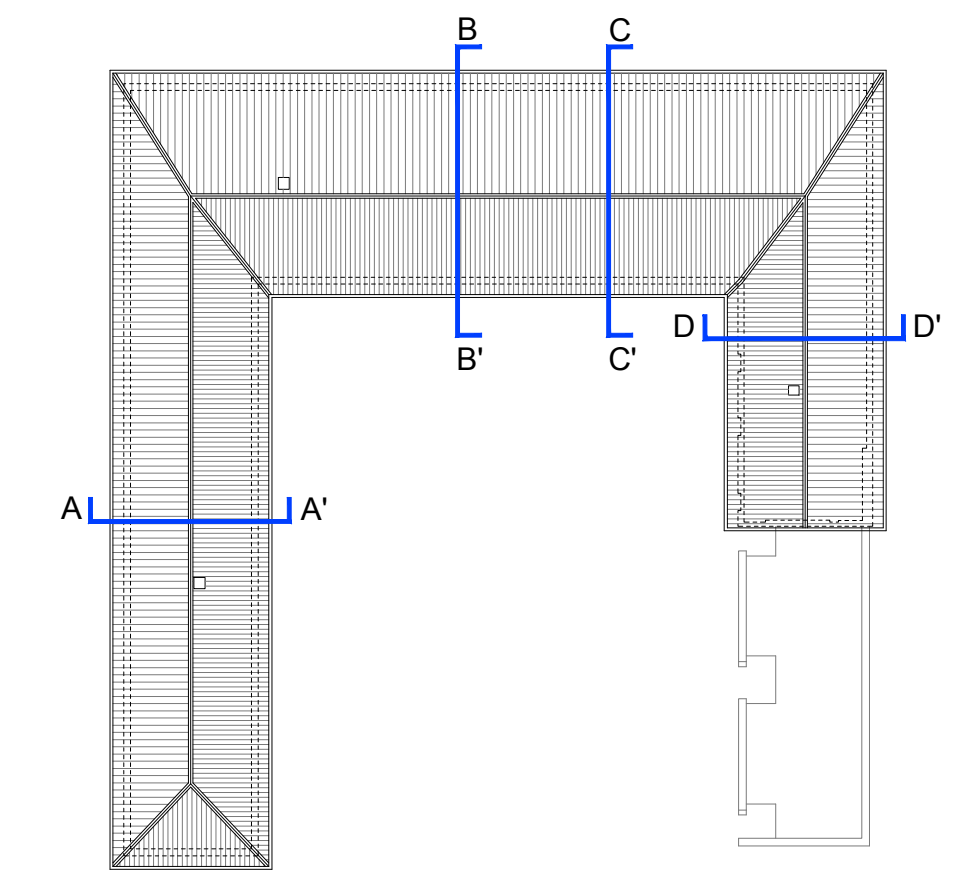


LEGENDA

- 01 Manto in coppo e sottocoppo di recupero con integrazione
- 02 Ondulina sottocoppo bitumata
- 03a Listello in legno 4x4 cm conservato
- 03b Listello in legno 4x4 cm integrato
- 04 Terzere diametro variabile 24-28 cm
- 05 Travetto in legno 10x10 cm conservato
- 06 Perlinatura sottogronda sp. 2 cm conservata
- 07 Gronde e canali in rame conservati
- 08 Cordolo perimetrale in cls
- 09 Capriata in legno
- 10 Muratura portante in mattoni
- 11 Solaio in struttura di acciaio
- 12 Puntone in legno della capriata
- 13 Monaco in legno della capriata
- 14 Tirante in legno della capriata
- 15 Tavolato spessore 3 cm
- 16 Travetti in legno portanti del solaio con integrazione
- 17 Travi strutturali in legno
- 18 Saetta in legno sezioni variabili
- 19 Trave in acciaio IPE 200
- 20 Coibentazione in lana di roccia uno strato al di sopra del cartongesso esistente 60 mm
- 21 Barriera al vapore
- 22 Pannello in legno OSB 2 cm
- 23 Coibentazione in lana di roccia doppio strato montato tra i travetti e i correnti spessore 40+20 mm



KEYPLAN

Città di Corbetta
Provincia di Milano

Committente:
Città di Corbetta (MI)

T.04

File rif.: 535_ES_T.04.dwg

Scala: 1:200
1:50

Oggetto:
Progetto
Pianta piano sottotetto
Pianta copertura
Sezioni

Fase:
Progetto Esecutivo

Progettisti:



MASTERPLANSTUDIO srl
via Aosta, 2 20155 Milano
T. 02 3310 6423 F. 02 3182 0674
info@masterplanstudio.it