

Bergamo, 10 settembre 2025
Prof. n. 20897/25 – 0213ST/nv

Spettabile
COMUNE DI GRASSOBBIO
comune.grassobbio@pec.regione.lombardia.it

Spettabile
UFFICIO D'AMBITO DI BERGAMO
info@pec.atobergamo.it

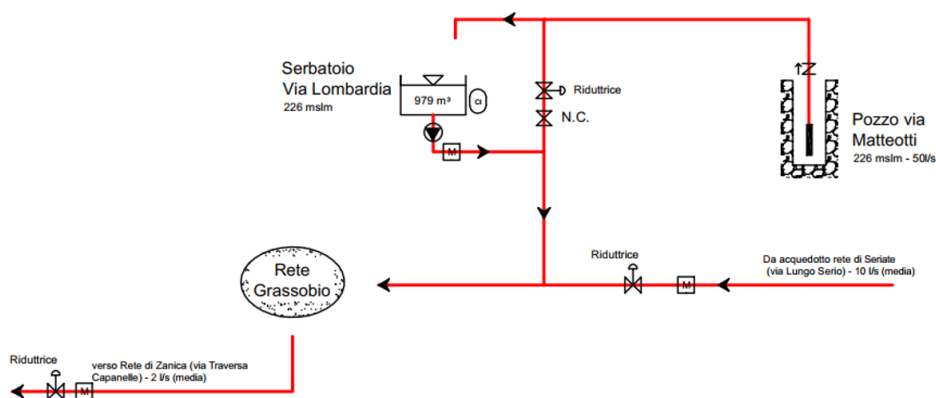
OGGETTO: Suggerimenti e Osservazioni rispetto a PROCEDURA DI VAS "[134560] Nuovo Documento di Piano del PGT e Variante al Piano delle Regole e al Piano dei Servizi" - Comune di GRASSOBBIO

Con la presente si trasmettono le informazioni inerenti il servizio idrico integrato relativo al territorio comunale di Grassobbio, oltre che le osservazioni di nostra competenza a supporto della redazione della variante del PRG.

Rete idrica

La rete Idrica comunale è alimentata dal pozzo di Via Matteotti che recapita l'acqua al serbatoio di Via Lombardia dal quale si dirama la rete idrica comunale. Altra fonte di alimentazione è costituita dalla condotta adduttrice che proviene da Seriate a cui la rete di distribuzione si innesta all'altezza di Via Lungo Serio e Via Marconi. Nella parte sud di Grassobbio la rete idrica prosegue oltre i confini comunali connettendosi alla rete di Zanica.

Di seguito si riporta uno schema funzionale della rete Idrica:



Schema Funzionale Rete idrica Grassobbio

UNIACQUE S.p.A.

Sede legale ed amministrativa: via delle Canovine, 21 - 24126 Bergamo

Tel: +39 035.3070111 - Fax: +39 035.3070110 - info@uniacque.bg.it - info@pec.uniacque.bg.it - www.uniacque.bg.it

R.I. BG - Partita Iva e codice fiscale 03299640163 - Capitale sociale Euro 36.000.000,00 i.v. - R.E.A. BG 366188

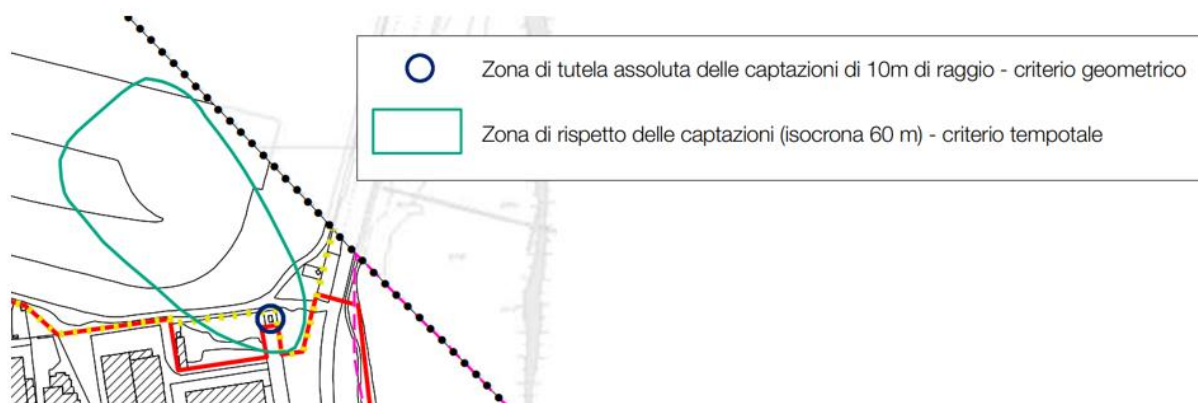
L'estensione dalla rete idrica di competenza del Comune gestita da Uniacque s.p.a è così suddivisa:

- Condotte di adduzione: 0,816 Km
- Condotte di distribuzione: 36,771 Km

All'interno del territorio comunale, come già detto, è presente un pozzo a servizio della rete idrica comunale in Gestione a Uniacque S.p.a.. Riportiamo la posizione espressa in coordinate WGS84-UTM32N.

Comune	Nome	Coordinata X	Coordinata Y
Grassobbio	Pozzo Via Matteotti	556616,62	5056868,303

Le zone di rispetto e tutela assoluta risultano già individuate all'interno della tavola DP05.



Estratto Tavola DP05 – Carta dei Vincoli Amministrativi

Si allegano tavole rappresentanti la rete idrica del comune di Grassobbio. A questo proposito si ricorda che qualora si voglia accedere al nostro Sistema Informativo Territoriale (G.I.S) dal quale ricavare ulteriori informazioni relative al Sistema Idrico Integrato, è possibile richiedere a Uniacque S.p.A la creazione di un account di accesso a detto sistema.

Si riportano i dati di consumo di acqua suddivisi per utenza tariffaria al 31/12/2024:

Etichette di riga	Somma di MC Tar. Acq. 2024
ALTRI USI	2.649
REFLUI INDUSTRIALI	0
USO AGRICOLO ZOOTECNICO	4.254
USO COMMERCIALE ARTIGIANALE	145.738
USO DOMESTICO NON RESIDENTE	2.083
USO DOMESTICO RESIDENTE	327.003
USO INDUSTRIALE	16.879
USO MISTO	55.416

UNIACQUE S.p.A.

Sede legale ed amministrativa: via delle Canovine, 21 - 24126 Bergamo

Tel: +39 035.3070111 - Fax: +39 035.3070110 - info@uniacque.bg.it - info@pec.uniacque.bg.it - www.uniacque.bg.it

R.I. BG - Partita Iva e codice fiscale 03299640163 - Capitale sociale Euro 36.000.000,00 i.v. - R.E.A. BG 366188

---USO NON DOMESTICO – ALTRI USI	0
USO PUBBLICO DISALIMENTABILE	5.270
USO PUBBLICO NON DISALIMENTABILE	17.871
Totale complessivo	577.163

Si riportano i dati dei volumi annui di acqua immessi in rete e venduti per il triennio 2022-2024:

Anno	2022	2023	2024
Imnesso in rete [mc]	860.726	865.359	835.039
Venduto [mc]	584.839	609.118	579.065

Fognatura e depurazione

L'estensione dalla rete di competenza del Comune di Grassobbio gestita da Uniacque s.p.a è così suddivisa:

- Condotte collettore acque miste: 1,988 Km
- Condotte rete acque miste: 26,374 Km
- Condotte rete acque nere: 3,361 Km
- Condotte rete acque bianche: 0,017 Km (dato in corso di validazione)

Sulla rete comunale sono presenti i seguenti manufatti di scarico autorizzati:

ID_SCARICO	POSIZIONE SCARICO	ORIGINE SCARICO	ID_ORIGINE SCARICO	CORPO IDRICO RICETTORE
D*	via Lungo Serio	SFIORATORE DI PIENA	SFD	fiume Serio
S1	via Matteotti	SFIORATORE DI PIENA	SF1 (id Provincia 827)	fiume Serio
S2	via Lungo Serio/via Fornacette	SFIORATORE DI PIENA	SF2 (id Provincia 828)	fiume Serio

E' prioritario limitare lo scarico delle acque bianche nei collettori fognari comunali favorendo **l'uso di sistemi disperdenti**, per lo smaltimento delle acque meteoriche. Si prescrive, **soprattutto negli ambiti di nuova trasformazione e di riqualificazione, la separazione obbligatoria delle acque nere dalle acque bianche**, con smaltimento di quest'ultime in destinazione diversa dalla fognatura. L'autorizzazione allo smaltimento di acque bianche in fognatura, solo nel caso di documentata impossibilità ad essere smaltite diversamente, dovranno rispettare le prescrizioni tecniche impartite, anche per la parte di collettamento/depurazione, dalla Società di gestione (UNIACQUE SpA), **e comunque previa laminazione.**

Ai fini del rispetto del R.R. 7/2017 e 8/2019, afferenti il rispetto del **principio di invarianza idraulica**, si suggerisce di trasferire tale principio nei documenti comunali di pianificazione e

UNIACQUE S.p.A.

Sede legale ed amministrativa: via delle Canovine, 21 - 24126 Bergamo

Tel: +39 035.3070111 - Fax: +39 035.3070110 - info@uniacque.bg.it - info@pec.uniacque.bg.it - www.uniacque.bg.it

R.I. BG - Partita Iva e codice fiscale 03299640163 - Capitale sociale Euro 36.000.000,00 i.v. - R.E.A. BG 366188

regolamentazione del territorio prescrivendo l'utilizzo delle vasche di accumulo e/o laminazione oltre a reti duali.

Ulteriori e più specifiche osservazioni potranno essere da noi trasmesse, nelle successive fasi di istruttoria e fino alla pubblicazione degli atti della Variante al PGT e nelle fasi di attuazione dei piani afferenti gli ambiti di trasformazione oltre che in occasione della collaborazione e supporto prestato dal Gestore del Servizio Idrico Integrato in occasione della redazione dello Studio Comunale di Gestione del Rischio Idraulico o del Documento Semplificato del Rischio Idraulico Comunale.

Per quanto riguarda gli scarichi in fognatura di acque reflue industriali e/o di prima pioggia nel Comune di Grassobbio sono presenti scarichi autorizzati:

RAGIONE SOCIALE	INSEDIAMENTO	ATTIVITA'	INDUSTRIALE	METEORICHE INDUSTRIALI	1A PIOGGIA	NOTE
3M Italia S.p.A. (scarico finale)	via Padergnone, 19	produzione articoli materie plastiche e adesivi - trattamenti superficiali con l'utilizzo di solventi organici	x		X	
Allegrini S.p.A.	Vicolo S. d'Acquisto, 2	produzione e confezionamento di saponi e detergenti	x			
Autofficina Noris Giuseppe	via per Azzano, s.n.	autofficina con lavaggio e distributore carburanti	x		x	
E.R.C.A. S.p.A.	via Padergnone n 5/7	impianti chimici per la fabbricazione di prodotti chimici organici di base come idrocarburi ossigenati, aldeidi, chetoni, esteri, acetati. ecc	x		x	Autorizzazione AIA
E.R.C.A. S.p.A.	Via Padergnone 7/d	Magazzino			x	Autorizzazione AUA
Gritti Group S.p.A.	via Zanica, 6/F	produzione bottoni	x			
Inox All S.r.l.	via Lungo Serio 1/l	trattamento alluminio e acciaio inox	x		x	
Matteotti Station Carwash snc di Boschini Giovanni e Loda Enzo	via Matteotti, 2	autolavaggio + distributore carburanti	x		x	
Ferri Ezio Paolo	via Lungo Serio, 10/h	autofficina + autolavaggio	x			
V.A.F.E. S.r.l.	via Zanica, 12	verniciatura industriale	x		X	
V.A.F.E. S.r.l.	Via A. May, 3	verniciatura industriale			x	Allaccio da realizzare
G.ECO S.r.l.	via per Azzano, 61/63	gestione rifiuti			x	
Centro Diesel Service S.r.l.	via Zanica, 16	riparazione veicoli + lavaggio	x		x	
Kem.Pa.Tex. S.r.l.	via Boschetti 57/59	fabbricazione prodotti chimici organici per industria tessile			x	

UNIACQUE S.p.A.

Sede legale ed amministrativa: via delle Canovine, 21 - 24126 Bergamo

Tel: +39 035.3070111 - Fax: +39 035.3070110 - info@uniacque.bg.it - info@pec.uniacque.bg.it - www.uniacque.bg.it

R.I. BG - Partita Iva e codice fiscale 03299640163 - Capitale sociale Euro 36.000.000,00 i.v. - R.E.A. BG 366188

La Combustibili S.r.l.	via per Azzano, 36	distributore carburanti			x	
Laston Pavitel Group S.r.l.	via Lungo Serio, 1	realizzazione pavimenti industriali - distributore carburante uso privato			X	
T.A.F. s.n.c. di Tasca Carlo & C.	via Zanica, 12/C	officina meccanica			X	
CBC Europe S.r.l.	via Zanica, 25	produzione fertilizzanti e prodotti fitosanitari			X	
Tesmec S.p.A.	via Zanica, 17/O	assemblaggio e collaudo gruppi meccanici			X	
Comune di Grassobbio	via Padrea Cherubino, 35	piazzola ecologica comunale			X	
Autofficina carrozzeria Foppoli S.r.l.	Via XXV Aprile, 44	Autofficina con autolavaggio	x			Allaccio da realizzare
B.M. Ricambi e Rettifiche S.r.l.	Via Traversa prima di via Zanica, 5/7	rivendita di ricambi auto e di rettifica di motori	x			Allaccio da realizzare
F.lli Salvetti & C. S.r.l.	Via Lungo Serio, 45	Gestione rifiuti			x	Allaccio da realizzare

Si allegano tavole rappresentanti la rete fognaria del comune di Grassobbio.

La fognatura comunale di Grassobbio recapita i reflui all'impianto di depurazione di Cologno al Serio. Risulta quindi ad oggi già realizzato ciò che viene citato a pag. 134 del Rapporto Ambientale in merito alla dismissione del Depuratore di Grassobbio. L'impianto di depurazione di Cologno al Serio tratta un carico di Abitanti Equivalenti (AE) così suddivisi:

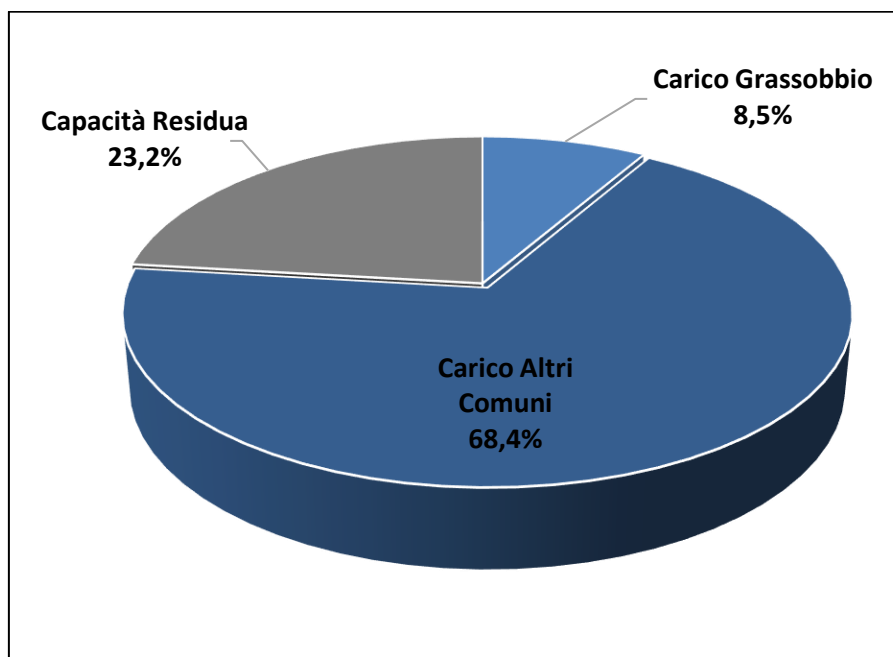
Carico dell'Depuratore di Cologno Al Serio			
RESIDENTI	FLUTTUANTI	INDUSTRIALI	TOTALI
55.535	4.253	20.899	80.687

Il Depuratore di Cologno al Serio è caratterizzato da una potenzialità autorizzata pari a 105.000 AE a fronte di un carico trattato di 80.687 AE.

Il Comune di Grassobbio contribuisce al carico insistente sul depuratore in termini di Abitanti Equivalenti (AE) come di seguito specificato:

Carico del comune di Grassobbio			
RESIDENTI	FLUTTUANTI	INDUSTRIALI	TOTALI
350	2.815	849	4.014

Il carico al depuratore dei soli AE del comune di Grassobbio rappresenta quindi circa il 8.5 % rispetto alla potenzialità autorizzata del depuratore.



Considerazione in merito all'evoluzione della componente abitativa

Le considerazioni riportate a pagina 199 del *Rapporto Ambientale* indicano una insediabilità teorica complessiva stimata in **1062 abitanti** che, seppur contratta rispetto alle previsioni del PGT vigente, rimane un dato rilevante rispetto all'ammontare degli abitanti attualmente residenti a Grassobbio. Questi sviluppi, per quanto futuribili e teorici, richiedono valutazioni sulla capacità delle reti e degli impianti di sopportare l'incremento di carico. Tali valutazioni vengono rimandate ad una fase successiva di attuazione degli interventi edilizi quando potranno essere disponibili dati più affidabili circa la reale necessità di risorsa idrica e carico di acque reflue generate dal singolo intervento. Analogo approccio sarà adottato anche per gli ambiti del comparto produttivo/terziario.

Previsioni PGT 2013	Previsioni PGT 2013/2019	Previsioni PGT 2025
ab. teorici ambiti di trasformazione (AT)	1.032	839
ab. teorici ambiti a prescrizione specifica (APS)	-	24*
Ab. teorici lotti di liberi di completamento	329	199
Totale	1.361	1.062
* quota parte per edilizia convenzionata		

Estratto Relazione DP Quadro progettuale

UNIACQUE S.p.A.

Sede legale ed amministrativa: via delle Canovine, 21 - 24126 Bergamo

Tel: +39 035.3070111 - Fax: +39 035.3070110 - info@uniacque.bg.it - info@pec.uniacque.bg.it - www.uniacque.bg.it

R.I. BG - Partita Iva e codice fiscale 03299640163 - Capitale sociale Euro 36.000.000,00 i.v. - R.E.A. BG 366188

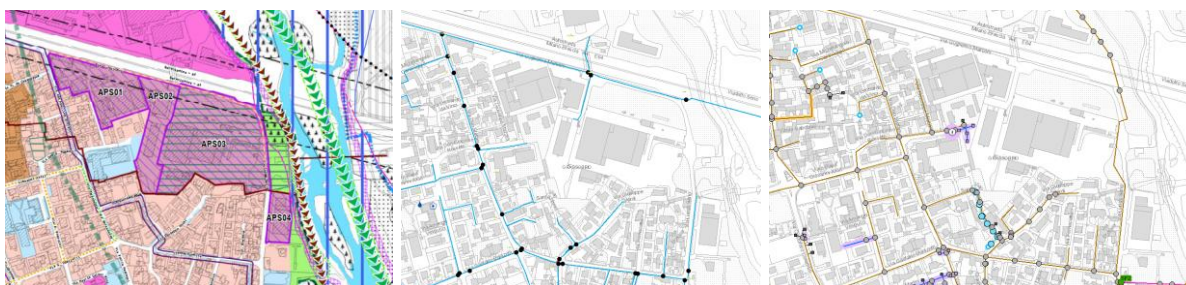
Copertura dei servizi di rete rispetto alle posizioni afferenti i nuovi insediamenti

Si è provveduto ad analizzare l'estensione delle reti di nostra gestione rispetto agli ambiti di trasformazione e a prescrizione specifica indicati nel documento di Piano Relazione Quadro Progettuale.

Ambiti di trasformazione	Ubicazione
AT 01 (ex AT03)	Via XXV Aprile
AT 02 (ex AT04)	Via S. Alessandro, Via Basella, Via Papa Giovanni Paolo II
AT 03 (porzione ex AT05)	Via G.B. Moroni, Via Basella
AT 04 (porzione ex AT06)	Via Basella
AT 05 (porzione ex AT11)	Via A. De Gasperi, Via A. Manzoni
AT 06 (porzione ex AT07)	Via Vasco da Gama, Via F. Magellano
AT 07 (porzione ex AT08)	Via F. Magellano
AT 08 (ex AT09)	Frazione Capannelle

APS - Ambiti a prescrizione specifica	Ubicazione
APS01 (ex 10A)	Via G. Marconi
APS02 (ex 10B)	Via G. Marconi
APS03 (ex 10C)	Via Lungo Serio
APS04 (ex AT1)	Via Lungo Serio
APS05	Via M.T. Calcutta, Via S. Alessandro
APS06 (ex E)	Via Zanica
APS07 (ex D)	Via Zanica
APS08 (ex F)	Via Zanica
APS09 (ex D1)	Via Zanica
APS10 (ex C)	Via Zanica
APS11 (ex B)	Via Zanica
APS12 (ex A)	Via Zanica

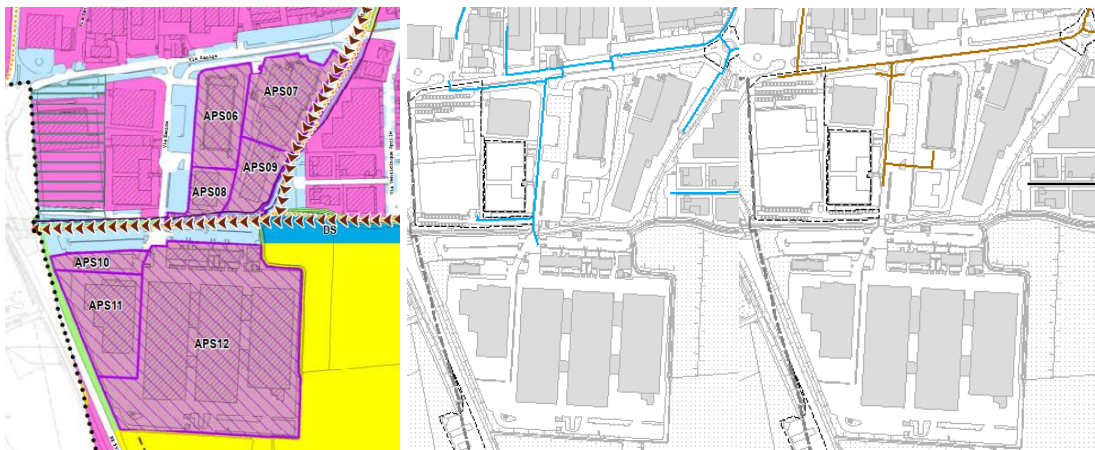
Si evidenzia come l'Ambito APS02 non sia direttamente servito dalla rete fognaria in gestione a Uniacque.



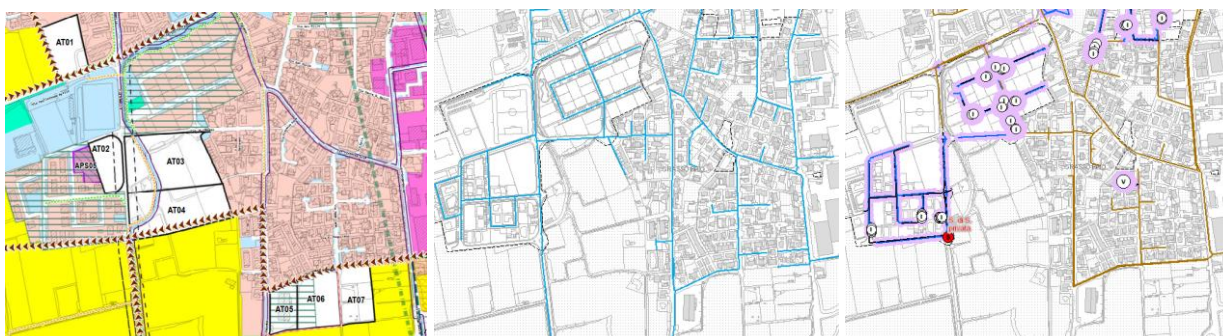
Estratto Relazione DP08 Carta delle Previsioni di Piano e relativo schema di rete idrica e fognaria

Si evidenzia come gli Ambiti APS07, APS08, APS09, APS10, APS11, non siano direttamente serviti dalla rete idrica in gestione a Uniacque e come gli Ambiti APS09, APS10, APS11, APS12, non

siano direttamente serviti dalla rete fognaria in gestione a Uniacque.



Estratto Relazione DP08 Carta delle Previsioni di Piano e relativo schema di rete idrica e fognaria



Estratto Relazione DP08 Carta delle Previsioni di Piano e relativo schema di rete idrica e fognaria

Si evidenzia come l'ambito AT08 non sia servito né dalla rete idrica né dalla rete fognaria in gestione a Uniacque.



Estratto Relazione DP08 Carta delle Previsioni di Piano e relativo schema di rete idrica e fognaria

A disposizione per eventuali chiarimenti, si coglie l'occasione per porgere distinti saluti.

Per UniAcque S.p.A.
Ing. Nicola VEGINI

UNIACQUE S.p.A.

Sede legale ed amministrativa: via delle Canovine, 21 - 24126 Bergamo

Tel: +39 035.3070111 - Fax: +39 035.3070110 - info@uniacque.bg.it - info@pec.uniacque.bg.it - www.uniacque.bg.it

R.I. BG - Partita Iva e codice fiscale 03299640163 - Capitale sociale Euro 36.000.000,00 i.v. - R.E.A. BG 366188

Responsabile Ufficio Servizi Tecnici, Patrimonio e SIT

Documento informatico firmato digitalmente ai sensi del D.P.R. 445/2000 e del D.Lgs. 82/2005 e norme collegate

Referente: ing. Andrea Bernardi
Via delle Canovine, 21 – 24126 Bergamo (BG)
Tel. 035/3070757 – andrea.bernardi@uniacque.bg.it

UNIACQUE S.p.A.

Sede legale ed amministrativa: via delle Canovine, 21 - 24126 Bergamo

Tel: +39 035.3070111 - Fax: +39 035.3070110 - info@uniacque.bg.it - info@pec.uniacque.bg.it - www.uniacque.bg.it

R.I. BG - Partita Iva e codice fiscale 03299640163 - Capitale sociale Euro 36.000.000,00 i.v. - R.E.A. BG 366188