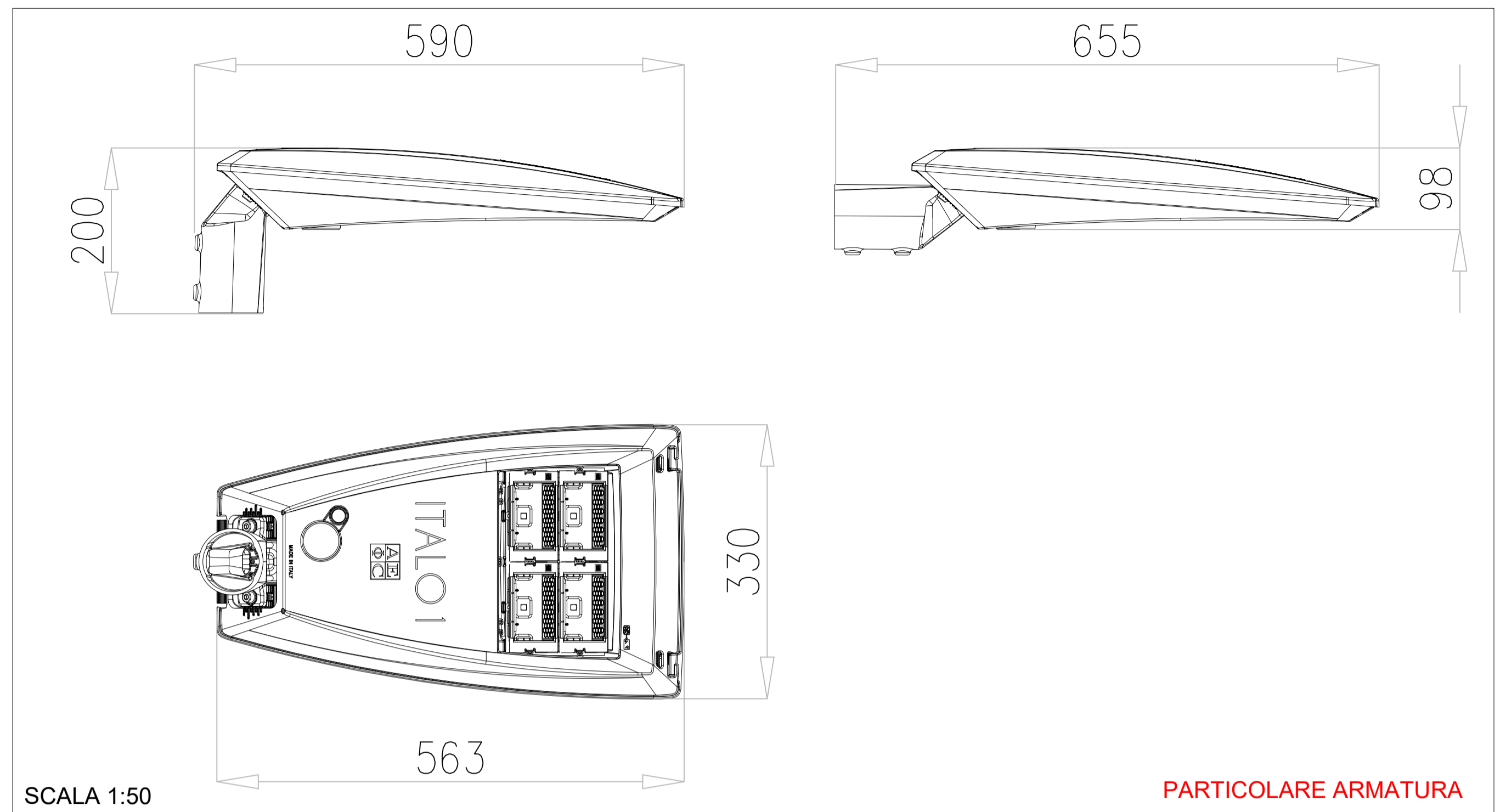


IMPIANTO ILLUMINAZIONE



REPUBBLICA ITALIANA



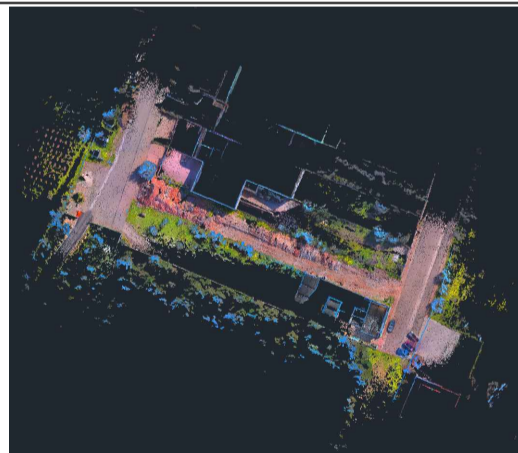
COMUNE DI MASAINAS



REGIONE AUTONOMA DI SARDEGNA
REGIONE AUTONOMA DELLA SARDEGNA
REGIONE AUTONOMA DELLA SARDEGNA

Comune di Masainas (PROVINCIA SULCIS IGLESIENTE)

“COMPLETAMENTO INFRASTRUTTURAZIONE ZONA P.I.P. “LOC. CANDIATZUS”-
REALIZZAZIONE DI UNA BRETTELLA STRADALE
DI RACCORDO TRA VIA DEGLI ARTIGIANI E VIA CANDIATZUS”



PROGETTISTA:



Ing. Gianmarco Manis
progettazione e consulenza

Via Gabetti 6, Guspini (SU) 09036
Via Vittorio Emanuele II 36, Oristano (OR) 09170
Tel. 347/1853763 Fax. 1792720889
E-mail: ing.manis@gmail.com
Pec: gianmarco.manis@ingpec.eu

Engineering & Architecture

Elaborazioni & CAD:

PAOLA CONTI

SINDACO:
Dott. Gian Luca Pittoni

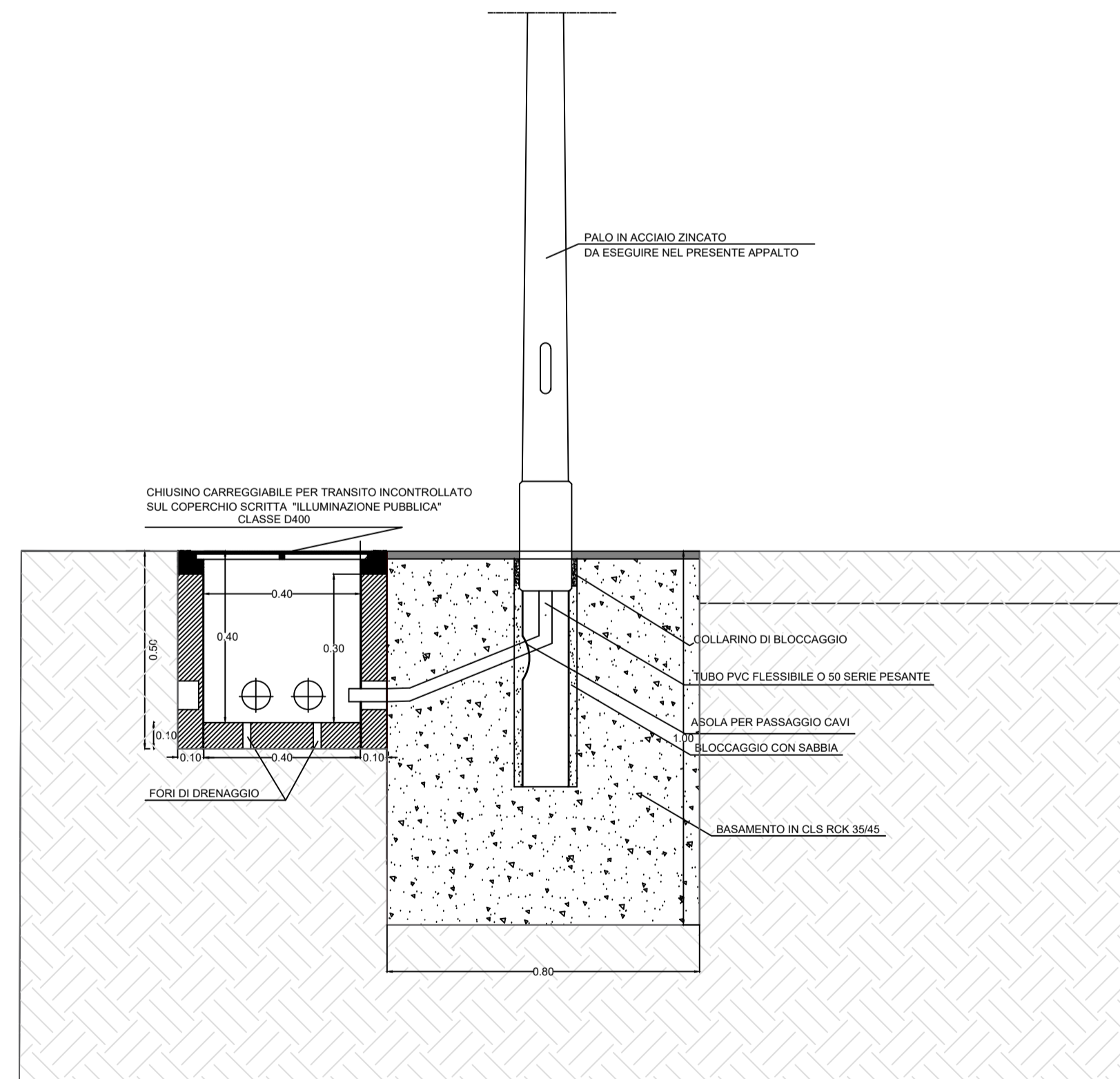
RESPONSABILE UNICO DEL PROCEDIMENTO:
Geom. Gianfranco Diana

ASSESSORE AI LAVORI PUBBLICI:
Orrù Mario Bruno

PROGETTO DI FATTIBILITA' TECNICO ECONOMICA

(D.Lgs 36/2023, art. 41)

03		TITOLO TAVOLA:	TAVOLA N°:
02		PARTICOLARE IMPIANTO ILLUMINAZIONE	AIL. 2.4
01			
NUM.	INTEGRAZIONE	DATA	
DATA: 30.06.2026	ARCHIVIO FILE: / archivio progetti / Ing. Gianmarco Manis/ F002_Comune di Masainas	SCALA RAPPRESENTAZIONE:	
	ARCHIVIO PROGETTO: Carpetta N° F002 - P.F.TE MASAINAS	Proprietà riservata - L. 633 del 22/04/41	



SCALA 1:20