



Provincia di Pesaro e Urbino

COMUNE DI MONTELABBATE



INTERVENTI DI STRAORDINARIA MANUTENZIONE ALLE STRUTTURE METALLICHE COMPONENTI IL PALCO DEDICATO AD EVENTI E MANIFESTAZIONI PUBBLICHE

CUP J89H19000120004

COMMITTENTI: *Comune di Montelabbate (PU)*
Via Roma 2, 61025

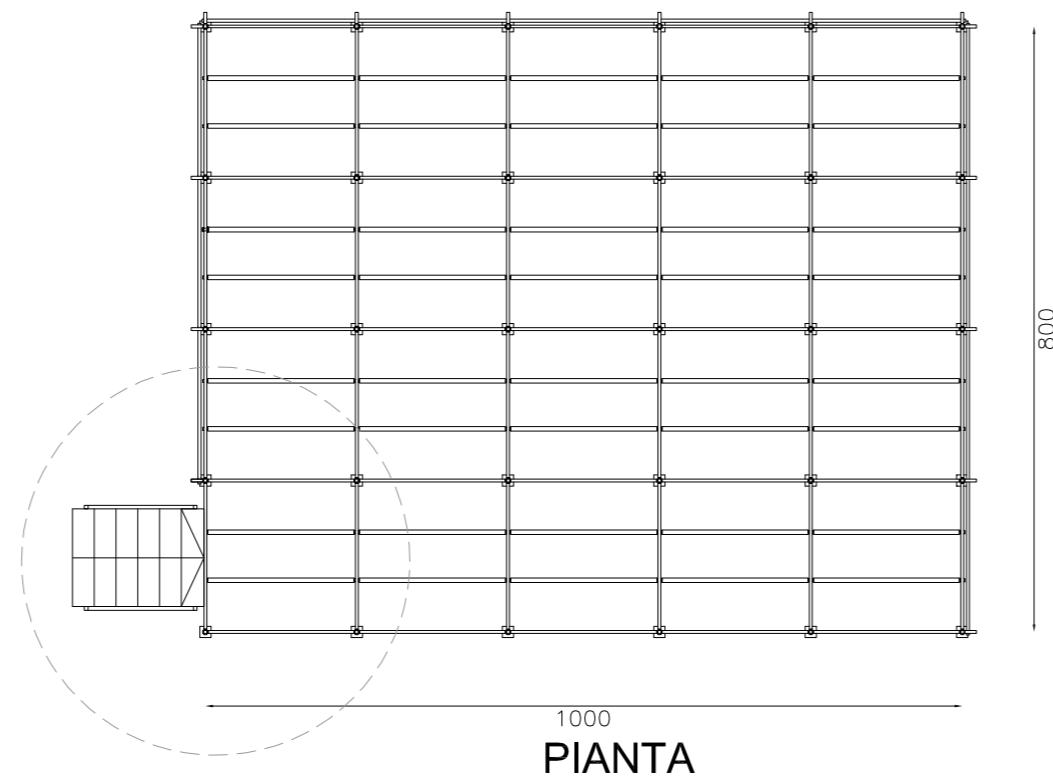
SPAZIO RISERVATO ENTE:

PROGETTISTA: *ING. CINZIA OMICCIOLI*
VIA DEGLI ABETI N°300, 61122, Pesaro
C.F. MCCCNZ75D60G479V - PIVA 02466640410

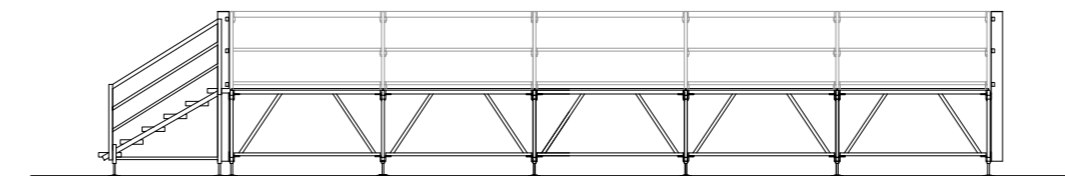
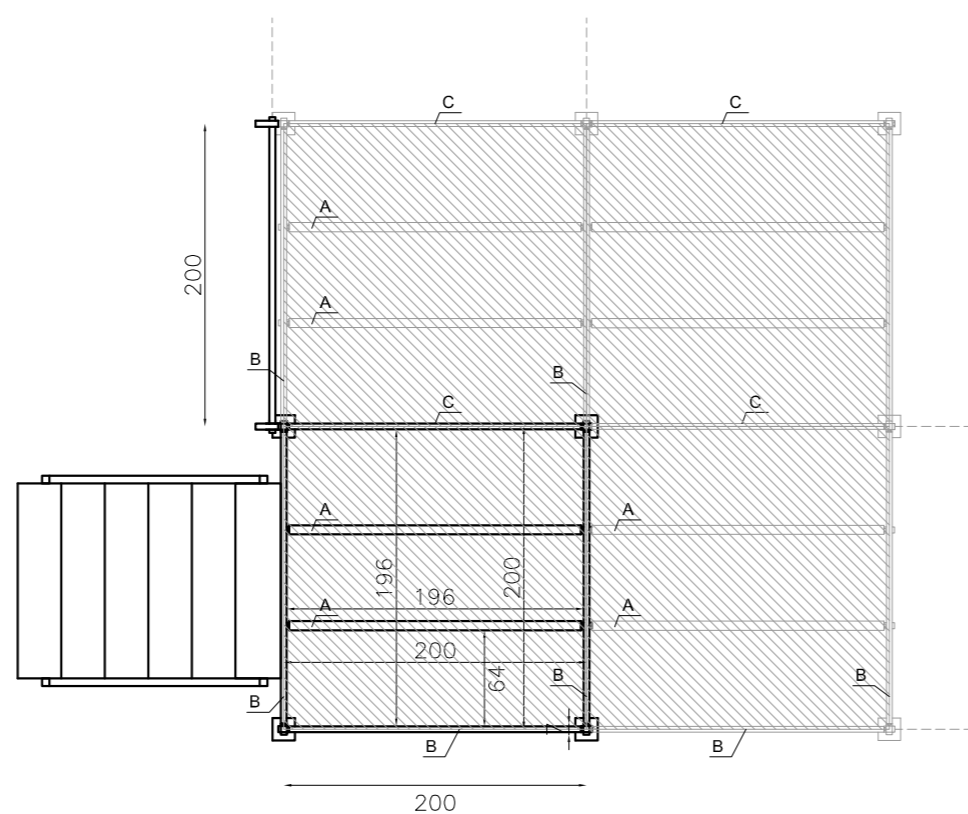
DESCRIZIONE: **PIANTA - PROSPETTI**

TAV. **A1** REV. 0 SCALA: 1/100-1/50 Data: 06-06-2019

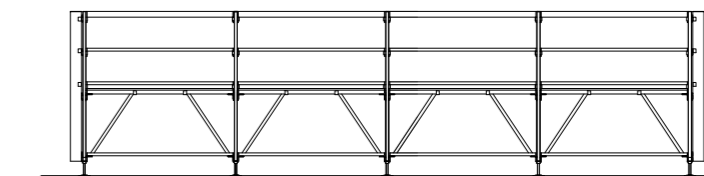
MONTAGGIO TIPO SCALA 1:100



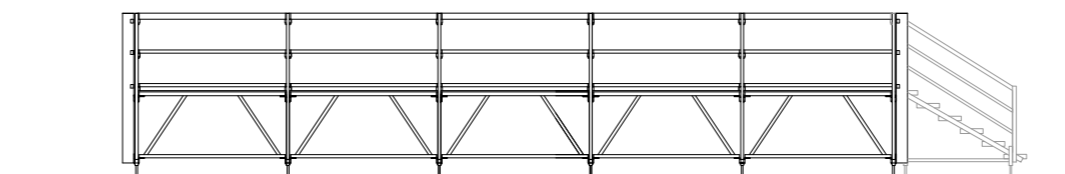
STRALCIO PLANIMETRICO SCALA 1:50



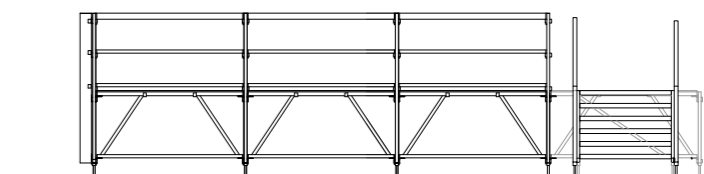
FRONTE



FIANCO DESTRO

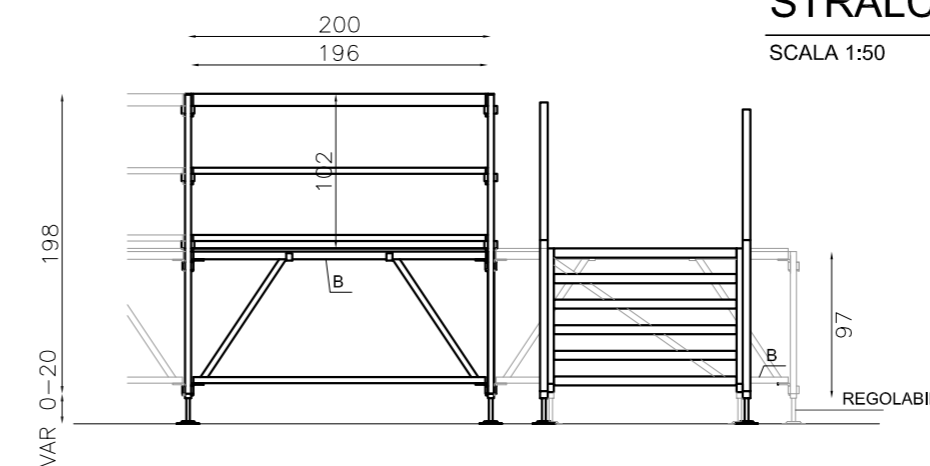


RETRO

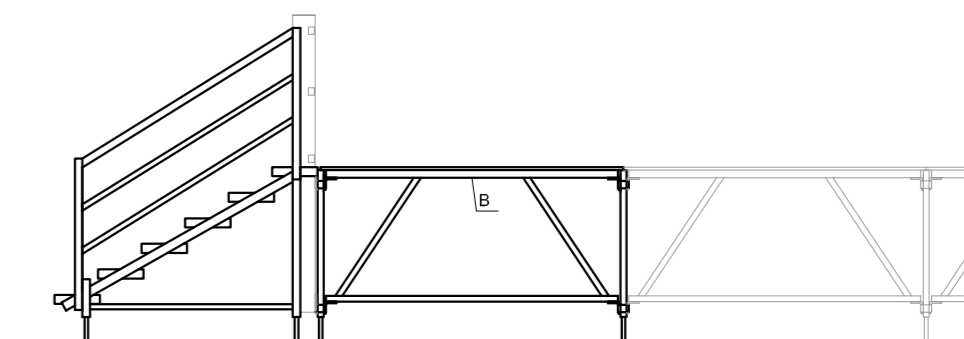


FIANCO SINISTRO

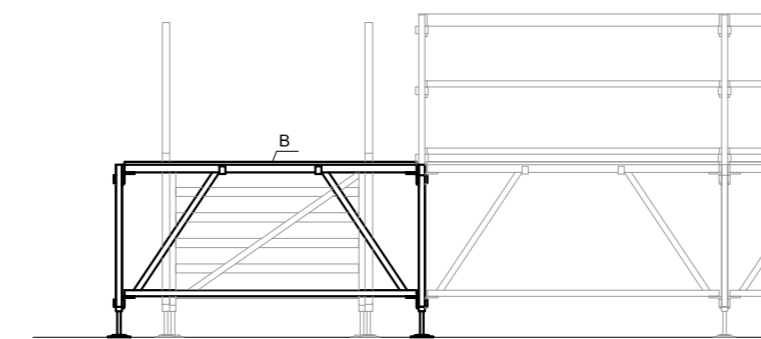
STRALCIO PROSPETTI SCALA 1:50



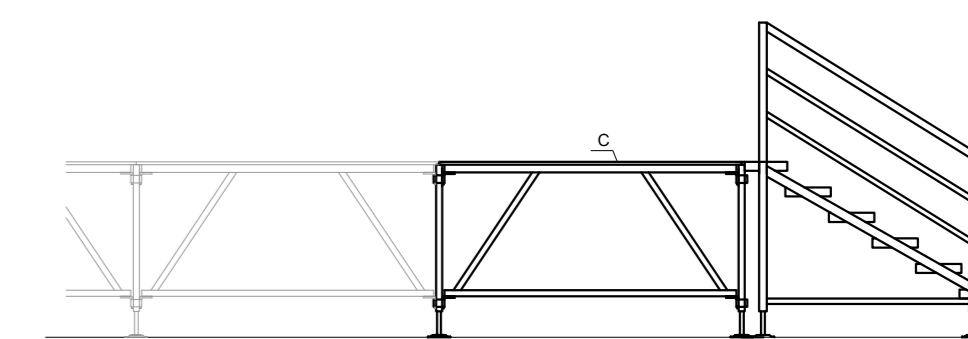
SINISTRO



FRONTE



DESTRO



RETRO