



**COMUNE DI LAURO**  
-Provincia di Avellino-

**PROGETTO ESECUTIVO**

LAVORI DI SISTEMAZIONE E RIQUALIFICAZIONE DEL CIMITERO COMUNALE E  
REALIZZAZIONE DI NUOVI LOCULI. STRALCIO FUNZIONALE

Il Sindaco  
Dott. Antonio Bossone

PROGETTISTA:

**Arch. Giuseppina Guerriero**  
Via Giulio Morra 9/E  
83100 Avellino (AV)  
email: g.guerriero@hotmail.it



*Giuseppina Guerriero*

RUP:

Arch. Diego Maria Troncone

TAVOLA:

**Fascicolo di Calcolo**

ELABORATO:

**TAV. 18 ER**

MAGGIO 2019

**Sommario**

|   |  |
|---|--|
| 1 Dati di definizione .....                 | 2  |
| 1.1 Elementi di input .....                 | 2  |
| 1.1.1 Fili fissi.....                       | 2  |
| 1.1.1.1 Fili fissi di piano .....           | 2  |
| 1.1.2 Travi C.A.....                        | 2  |
| 1.1.2.1 Travi C.A. di piano .....           | 2  |
| 1.1.3 Piastre C.A.....                      | 3  |
| 1.1.3.1 Piastre C.A. di piano .....         | 3  |
| 1.1.4 Fondazioni di piastre .....           | 4  |
| 1.1.5 Pareti C.A. ....                      | 4  |
| 2 Dati di modellazione.....                 | 6  |
| 2.1 Nodi.....                               | 6  |
| 2.1.1 Nodi di definizione .....             | 6  |
| 2.2 Carichi concentrati.....                | <b>Errore. Il segnalibro non è definito.</b> |
| 2.3 Carichi concentrati sismici .....       | <b>Errore. Il segnalibro non è definito.</b> |
| 2.4 Aste .....                              | 58   |
| 2.4.1 Carichi su aste .....                 | 58   |
| 2.4.1.1 Carichi trapezoidali locali .....   | 58   |
| 2.4.2 Caratteristiche meccaniche aste ..... | 62   |
| 2.4.3 Definizioni aste.....                 | 62   |
| 2.5 Masse aggregate .....                   | 66   |
| 2.6 Masse di piano .....                    | <b>Errore. Il segnalibro non è definito.</b> |
| 2.7 Accelerazioni spettrali .....           | 108  |
| 3 Verifiche.....                            | <b>Errore. Il segnalibro non è definito.</b> |
| 3.1 Verifiche piastre e pareti C.A. ....    | <b>Errore. Il segnalibro non è definito.</b> |

# 1 Dati di definizione

## 1.1 Elementi di input

### 1.1.1 Fili fissi

#### 1.1.1.1 Fili fissi di piano

**Livello:** quota di inserimento espressa con notazione breve esprimibile come livello, falda, piano orizzontale alla Z specificata. [cm]

**Punto:** punto di inserimento.

**X:** coordinata X. [cm]

**Y:** coordinata Y. [cm]

**Estradosso:** distanza dalla quota di inserimento misurata in direzione ortogonale al piano della quota e con verso positivo verso l'alto. [cm]

**Angolo:** angolo misurato dal semiasse positivo delle ascisse in verso antiorario. [deg]

**Tipo:** tipo di simbolo.

**T.c.:** testo completo visualizzato accanto al filo fisso, costituito dalla concatenazione del prefisso e del testo.

| Livello | Punto |     | Estradosso | Angolo | Tipo  | T.c. |
|---------|-------|-----|------------|--------|-------|------|
|         | X     | Y   |            |        |       |      |
| L1      | -821  | -99 | 0          | 0      | Croce | 1    |
| L1      | 821   | -99 | 0          | 0      | Croce | 25   |
| L1      | 579   | 99  | 0          | 0      | Croce | 24   |
| L1      | 579   | 0   | 0          | 0      | Croce | 23   |
| L1      | 579   | -99 | 0          | 0      | Croce | 22   |
| L1      | 337   | 99  | 0          | 0      | Croce | 21   |
| L1      | 337   | 0   | 0          | 0      | Croce | 20   |
| L1      | 337   | -99 | 0          | 0      | Croce | 19   |
| L1      | 242   | 99  | 0          | 0      | Croce | 18   |
| L1      | 242   | 0   | 0          | 0      | Croce | 17   |
| L1      | 242   | -99 | 0          | 0      | Croce | 16   |
| L1      | 0     | 99  | 0          | 0      | Croce | 15   |
| L1      | 821   | 0   | 0          | 0      | Croce | 26   |
| L1      | 0     | 0   | 0          | 0      | Croce | 14   |
| L1      | -242  | 99  | 0          | 0      | Croce | 12   |
| L1      | -242  | 0   | 0          | 0      | Croce | 11   |
| L1      | -242  | -99 | 0          | 0      | Croce | 10   |
| L1      | -337  | 99  | 0          | 0      | Croce | 9    |
| L1      | -337  | 0   | 0          | 0      | Croce | 8    |
| L1      | -337  | -99 | 0          | 0      | Croce | 7    |
| L1      | -579  | 99  | 0          | 0      | Croce | 6    |
| L1      | -579  | 0   | 0          | 0      | Croce | 5    |
| L1      | -579  | -99 | 0          | 0      | Croce | 4    |
| L1      | -821  | 99  | 0          | 0      | Croce | 3    |
| L1      | -821  | 0   | 0          | 0      | Croce | 2    |
| L1      | 0     | -99 | 0          | 0      | Croce | 13   |
| L1      | 821   | 99  | 0          | 0      | Croce | 27   |

### 1.1.2 Travi C.A.

#### 1.1.2.1 Travi C.A. di piano

**Sezione:** riferimento ad una definizione di sezione C.A..

**P.i.:** posizione dei punti d'inserimento rispetto alla geometria della sezione. SA=Sinistra anima, CA=Centro anima, DA=Destra anima

**Liv.:** quota del punto di inserimento iniziale. esprimibile come livello, falda, piano orizzontale alla Z specificata. [cm]

**Punto i.:** punto di inserimento iniziale.

**X:** coordinata X. [cm]

**Y:** coordinata Y. [cm]

**Punto f.:** punto di inserimento finale.

**X:** coordinata X. [cm]

**Y:** coordinata Y. [cm]

**Estr.:** distanza dalla quota di inserimento misurata in direzione ortogonale al piano della quota e con verso positivo verso l'alto. [cm]

**Mat.:** riferimento ad una definizione di materiale calcestruzzo.

**Car.lin.:** riferimento alla definizione di un carico lineare.L: valori del carico espressi nel sistema locale dell'elemento.G: valori del carico espressi nel sistema globale.

**DeltaT:** riferimento alla definizione di una variazione termica. Accetta anche il valore "Nessuno".

**Sovr.:** aliquota di sovrarresistenza da assicurare in verifica.

**S.Z.:** indica se l'elemento deve essere verificato considerando il sisma verticale.

**C.i.:** svincolo o cerniera da applicare al relativo estremo dell'asta nel modello.

**C.f.:** svincolo o cerniera da applicare al relativo estremo dell'asta nel modello.

**P.lin.:** peso per unità di lunghezza. [daN/cm]

| Sezione | P.i. | Liv. | Punto i. |     | Punto f. |     | Estr. | Mat.     | Car.lin.           | DeltaT | Sovr. | S.Z | C.i. | C.f. | P.lin. |
|---------|------|------|----------|-----|----------|-----|-------|----------|--------------------|--------|-------|-----|------|------|--------|
|         |      |      | X        | Y   | X        | Y   |       |          |                    |        |       |     |      |      |        |
| R 10x10 | CA   | L2   | -821     | 99  | -579     | 99  | 0     | C25/30_3 | Rivestimento;<br>G |        | 0     | No  | No   | No   | 0.25   |
| R 10x10 | CA   | L2   | 337      | 99  | 579      | 99  | 0     | C25/30_3 | Rivestimento;<br>G |        | 0     | No  | No   | No   | 0.25   |
| R 10x10 | CA   | L2   | 579      | -99 | 821      | -99 | 0     | C25/30_3 | Rivestimento;<br>G |        | 0     | No  | No   | No   | 0.25   |
| R 10x10 | CA   | L2   | 0        | -99 | 242      | -99 | 0     | C25/30_3 | Rivestimento;<br>G |        | 0     | No  | No   | No   | 0.25   |
| R 10x10 | CA   | L2   | -242     | -99 | 0        | -99 | 0     | C25/30_3 | Rivestimento;<br>G |        | 0     | No  | No   | No   | 0.25   |
| R 10x10 | CA   | L2   | 579      | 99  | 821      | 99  | 0     | C25/30_3 | Rivestimento;<br>G |        | 0     | No  | No   | No   | 0.25   |
| R 10x10 | CA   | L2   | -242     | 99  | 0        | 99  | 0     | C25/30_3 | Rivestimento;<br>G |        | 0     | No  | No   | No   | 0.25   |

| Sezione | P.i. | Liv. | Punto i. |     | Punto f. |     | Estr. | Mat.     | Car.lin.           | DeltaT | Sovr. | S.Z | C.I. | C.f. | P.lin. |
|---------|------|------|----------|-----|----------|-----|-------|----------|--------------------|--------|-------|-----|------|------|--------|
|         |      |      | X        | Y   | X        | Y   |       |          |                    |        |       |     |      |      |        |
| R 10x10 | CA   | L2   | 0        | 99  | 242      | 99  | 0     | C25/30_3 | Rivestimento;<br>G |        | 0     | No  | No   | No   | 0.25   |
| R 10x10 | CA   | L2   | 337      | -99 | 579      | -99 | 0     | C25/30_3 | Rivestimento;<br>G |        | 0     | No  | No   | No   | 0.25   |
| R 10x10 | CA   | L2   | -579     | 99  | -337     | 99  | 0     | C25/30_3 | Rivestimento;<br>G |        | 0     | No  | No   | No   | 0.25   |
| R 10x10 | CA   | L2   | -821     | -99 | -579     | -99 | 0     | C25/30_3 | Rivestimento;<br>G |        | 0     | No  | No   | No   | 0.25   |
| R 10x10 | CA   | L2   | -579     | -99 | -337     | -99 | 0     | C25/30_3 | Rivestimento;<br>G |        | 0     | No  | No   | No   | 0.25   |
| R 10x10 | CA   | L3   | 0        | -99 | 242      | -99 | 0     | C25/30_3 | Rivestimento;<br>G |        | 0     | No  | No   | No   | 0.25   |
| R 10x10 | CA   | L3   | 337      | 99  | 579      | 99  | 0     | C25/30_3 | Rivestimento;<br>G |        | 0     | No  | No   | No   | 0.25   |
| R 10x10 | CA   | L3   | -242     | -99 | 0        | -99 | 0     | C25/30_3 | Rivestimento;<br>G |        | 0     | No  | No   | No   | 0.25   |
| R 10x10 | CA   | L3   | 0        | 99  | 242      | 99  | 0     | C25/30_3 | Rivestimento;<br>G |        | 0     | No  | No   | No   | 0.25   |
| R 10x10 | CA   | L3   | 337      | -99 | 579      | -99 | 0     | C25/30_3 | Rivestimento;<br>G |        | 0     | No  | No   | No   | 0.25   |
| R 10x10 | CA   | L3   | 579      | -99 | 821      | -99 | 0     | C25/30_3 | Rivestimento;<br>G |        | 0     | No  | No   | No   | 0.25   |
| R 10x10 | CA   | L3   | -821     | 99  | -579     | 99  | 0     | C25/30_3 | Rivestimento;<br>G |        | 0     | No  | No   | No   | 0.25   |
| R 10x10 | CA   | L3   | -579     | 99  | -337     | 99  | 0     | C25/30_3 | Rivestimento;<br>G |        | 0     | No  | No   | No   | 0.25   |
| R 10x10 | CA   | L3   | 579      | 99  | 821      | 99  | 0     | C25/30_3 | Rivestimento;<br>G |        | 0     | No  | No   | No   | 0.25   |
| R 10x10 | CA   | L3   | -579     | -99 | -337     | -99 | 0     | C25/30_3 | Rivestimento;<br>G |        | 0     | No  | No   | No   | 0.25   |
| R 10x10 | CA   | L3   | -242     | 99  | 0        | 99  | 0     | C25/30_3 | Rivestimento;<br>G |        | 0     | No  | No   | No   | 0.25   |
| R 10x10 | CA   | L3   | -821     | -99 | -579     | -99 | 0     | C25/30_3 | Rivestimento;<br>G |        | 0     | No  | No   | No   | 0.25   |
| R 10x10 | CA   | L4   | 337      | 99  | 579      | 99  | 0     | C25/30_3 | Rivestimento;<br>G |        | 0     | No  | No   | No   | 0.25   |
| R 10x10 | CA   | L4   | 337      | -99 | 579      | -99 | 0     | C25/30_3 | Rivestimento;<br>G |        | 0     | No  | No   | No   | 0.25   |
| R 10x10 | CA   | L4   | 579      | 99  | 821      | 99  | 0     | C25/30_3 | Rivestimento;<br>G |        | 0     | No  | No   | No   | 0.25   |
| R 10x10 | CA   | L4   | -242     | 99  | 0        | 99  | 0     | C25/30_3 | Rivestimento;<br>G |        | 0     | No  | No   | No   | 0.25   |
| R 10x10 | CA   | L4   | -242     | -99 | 0        | -99 | 0     | C25/30_3 | Rivestimento;<br>G |        | 0     | No  | No   | No   | 0.25   |
| R 10x10 | CA   | L4   | 0        | 99  | 242      | 99  | 0     | C25/30_3 | Rivestimento;<br>G |        | 0     | No  | No   | No   | 0.25   |
| R 10x10 | CA   | L4   | -579     | -99 | -337     | -99 | 0     | C25/30_3 | Rivestimento;<br>G |        | 0     | No  | No   | No   | 0.25   |
| R 10x10 | CA   | L4   | -821     | -99 | -579     | -99 | 0     | C25/30_3 | Rivestimento;<br>G |        | 0     | No  | No   | No   | 0.25   |
| R 10x10 | CA   | L4   | -579     | 99  | -337     | 99  | 0     | C25/30_3 | Rivestimento;<br>G |        | 0     | No  | No   | No   | 0.25   |
| R 10x10 | CA   | L4   | -821     | 99  | -579     | 99  | 0     | C25/30_3 | Rivestimento;<br>G |        | 0     | No  | No   | No   | 0.25   |
| R 10x10 | CA   | L4   | 0        | -99 | 242      | -99 | 0     | C25/30_3 | Rivestimento;<br>G |        | 0     | No  | No   | No   | 0.25   |
| R 10x10 | CA   | L4   | 579      | -99 | 821      | -99 | 0     | C25/30_3 | Rivestimento;<br>G |        | 0     | No  | No   | No   | 0.25   |

### 1.1.3 Piastre C.A.

#### 1.1.3.1 Piastre C.A. di piano

**Livello:** quota di inserimento espressa con notazione breve esprimibile come livello, falda, piano orizzontale alla Z specificata. [cm]

**Sp.:** spessore misurato in direzione ortogonale al piano medio dell'elemento. [cm]

**Punti:** punti di definizione in pianta.

**I.:** indice del punto corrente nell'insieme dei punti di definizione dell'elemento.

**X:** coordinata X. [cm]

**Y:** coordinata Y. [cm]

**Estr.:** distanza dalla quota di inserimento misurata in direzione ortogonale al piano della quota e con verso positivo verso l'alto. [cm]

**Mat.:** riferimento ad una definizione di calcestruzzo.

**Car.sup.:** riferimento alla definizione di un carico superficiale. Accetta anche il valore "Nessuno".

**Car.pot.:** riferimento alla definizione di un carico potenziale. Accetta anche il valore "Nessuno".

**DeltaT:** riferimento alla definizione di una variazione termica. Accetta anche il valore "Nessuno".

**Sovr.:** aliquota di sovrarresistenza da assicurare in verifica.

**S.Z:** indica se l'elemento deve essere verificato considerando il sisma verticale.

**P.sup.:** peso per unità di superficie. [daN/cm<sup>2</sup>]

**Fond.:** riferimento alla fondazione sottostante l'elemento.

**Fori:** riferimenti a tutti gli elementi che forano la piastra.

| Livello | Sp. | Punti |      |      | Estr. | Mat.     | Car.sup.  | Car.pot. | DeltaT | Sovr. | S.Z | P.sup. | Fond. | Fori |
|---------|-----|-------|------|------|-------|----------|-----------|----------|--------|-------|-----|--------|-------|------|
|         |     | I     | X    | Y    |       |          |           |          |        |       |     |        |       |      |
| L1      | 50  | 1     | -861 | 139  | 0     | C25/30   |           |          |        | 0     | No  | 0.125  |       |      |
|         |     | 2     | -861 | -139 |       |          |           |          |        |       |     |        |       |      |
|         |     | 3     | 861  | -139 |       |          |           |          |        |       |     |        |       |      |
|         |     | 4     | 861  | 139  |       |          |           |          |        |       |     |        |       |      |
| L2      | 10  | 1     | 821  | -99  | 0     | C25/30_3 | Esercizio |          |        | 0     | No  | 0.025  |       |      |
|         |     | 2     | 821  | 99   |       |          |           |          |        |       |     |        |       |      |
|         |     | 3     | 337  | 99   |       |          |           |          |        |       |     |        |       |      |
|         |     | 4     | 337  | -99  |       |          |           |          |        |       |     |        |       |      |
| L2      | 10  | 1     | 242  | -99  | 0     | C25/30_3 | Esercizio |          |        | 0     | No  | 0.025  |       |      |
|         |     | 2     | 242  | 99   |       |          |           |          |        |       |     |        |       |      |
|         |     | 3     | -242 | 99   |       |          |           |          |        |       |     |        |       |      |
|         |     | 4     | -242 | -99  |       |          |           |          |        |       |     |        |       |      |
| L2      | 10  | 1     | -337 | -99  | 0     | C25/30_3 | Esercizio |          |        | 0     | No  | 0.025  |       |      |
|         |     | 2     | -337 | 99   |       |          |           |          |        |       |     |        |       |      |
|         |     | 3     | -821 | 99   |       |          |           |          |        |       |     |        |       |      |

| Livello | Sp. | Punti |      | Estr. | Mat. | Car.sup. | Car.pot.  | DeltaT | Sovr. | S.Z | P.sup. | Fond. | Fori |
|---------|-----|-------|------|-------|------|----------|-----------|--------|-------|-----|--------|-------|------|
|         |     | I.    | Y    |       |      |          |           |        |       |     |        |       |      |
|         |     | 4     | -821 | -99   |      |          |           |        |       |     |        |       |      |
| L3      | 10  | 1     | 242  | -99   | 0    | C25/30_3 | Esercizio |        | 0     | No  | 0.025  |       |      |
|         |     | 2     | 242  | 99    |      |          |           |        |       |     |        |       |      |
|         |     | 3     | -242 | 99    |      |          |           |        |       |     |        |       |      |
|         |     | 4     | -242 | -99   |      |          |           |        |       |     |        |       |      |
| L3      | 10  | 1     | -337 | -99   | 0    | C25/30_3 | Esercizio |        | 0     | No  | 0.025  |       |      |
|         |     | 2     | -337 | 99    |      |          |           |        |       |     |        |       |      |
|         |     | 3     | -821 | 99    |      |          |           |        |       |     |        |       |      |
|         |     | 4     | -821 | -99   |      |          |           |        |       |     |        |       |      |
| L3      | 10  | 1     | 821  | -99   | 0    | C25/30_3 | Esercizio |        | 0     | No  | 0.025  |       |      |
|         |     | 2     | 821  | 99    |      |          |           |        |       |     |        |       |      |
|         |     | 3     | 337  | 99    |      |          |           |        |       |     |        |       |      |
|         |     | 4     | 337  | -99   |      |          |           |        |       |     |        |       |      |
| L4      | 10  | 1     | -337 | -99   | 0    | C25/30_3 | Esercizio |        | 0     | No  | 0.025  |       |      |
|         |     | 2     | -337 | 99    |      |          |           |        |       |     |        |       |      |
|         |     | 3     | -821 | 99    |      |          |           |        |       |     |        |       |      |
|         |     | 4     | -821 | -99   |      |          |           |        |       |     |        |       |      |
| L4      | 10  | 1     | 242  | -99   | 0    | C25/30_3 | Esercizio |        | 0     | No  | 0.025  |       |      |
|         |     | 2     | 242  | 99    |      |          |           |        |       |     |        |       |      |
|         |     | 3     | -242 | 99    |      |          |           |        |       |     |        |       |      |
|         |     | 4     | -242 | -99   |      |          |           |        |       |     |        |       |      |
| L4      | 10  | 1     | 821  | -99   | 0    | C25/30_3 | Esercizio |        | 0     | No  | 0.025  |       |      |
|         |     | 2     | 821  | 99    |      |          |           |        |       |     |        |       |      |
|         |     | 3     | 337  | 99    |      |          |           |        |       |     |        |       |      |
|         |     | 4     | 337  | -99   |      |          |           |        |       |     |        |       |      |
| L5      | 10  | 1     | -337 | 99    | 0    | C25/30   | Copertura |        | 0     | No  | 0.025  |       |      |
|         |     | 2     | -337 | 139   |      |          |           |        |       |     |        |       |      |
|         |     | 3     | -821 | 139   |      |          |           |        |       |     |        |       |      |
|         |     | 4     | -821 | 99    |      |          |           |        |       |     |        |       |      |
| L5      | 10  | 1     | -337 | -139  | 0    | C25/30   | Copertura |        | 0     | No  | 0.025  |       |      |
|         |     | 2     | -337 | -99   |      |          |           |        |       |     |        |       |      |
|         |     | 3     | -821 | -99   |      |          |           |        |       |     |        |       |      |
|         |     | 4     | -821 | -139  |      |          |           |        |       |     |        |       |      |
| L5      | 10  | 1     | 821  | -139  | 0    | C25/30   | Copertura |        | 0     | No  | 0.025  |       |      |
|         |     | 2     | 821  | -99   |      |          |           |        |       |     |        |       |      |
|         |     | 3     | 337  | -99   |      |          |           |        |       |     |        |       |      |
|         |     | 4     | 337  | -139  |      |          |           |        |       |     |        |       |      |
| L5      | 10  | 1     | 242  | 99    | 0    | C25/30   | Copertura |        | 0     | No  | 0.025  |       |      |
|         |     | 2     | 242  | 139   |      |          |           |        |       |     |        |       |      |
|         |     | 3     | -242 | 139   |      |          |           |        |       |     |        |       |      |
|         |     | 4     | -242 | 99    |      |          |           |        |       |     |        |       |      |
| L5      | 10  | 1     | 242  | -139  | 0    | C25/30   | Copertura |        | 0     | No  | 0.025  |       |      |
|         |     | 2     | 242  | -99   |      |          |           |        |       |     |        |       |      |
|         |     | 3     | -242 | -99   |      |          |           |        |       |     |        |       |      |
|         |     | 4     | -242 | -139  |      |          |           |        |       |     |        |       |      |
| L5      | 15  | 1     | 821  | -99   | 0    | C25/30_3 | Copertura |        | 0     | No  | 0.0375 |       |      |
|         |     | 2     | 821  | 99    |      |          |           |        |       |     |        |       |      |
|         |     | 3     | 337  | 99    |      |          |           |        |       |     |        |       |      |
|         |     | 4     | 337  | -99   |      |          |           |        |       |     |        |       |      |
| L5      | 10  | 1     | 821  | 99    | 0    | C25/30   | Copertura |        | 0     | No  | 0.025  |       |      |
|         |     | 2     | 821  | 139   |      |          |           |        |       |     |        |       |      |
|         |     | 3     | 337  | 139   |      |          |           |        |       |     |        |       |      |
|         |     | 4     | 337  | 99    |      |          |           |        |       |     |        |       |      |
| L5      | 15  | 1     | -337 | -99   | 0    | C25/30_3 | Copertura |        | 0     | No  | 0.0375 |       |      |
|         |     | 2     | -337 | 99    |      |          |           |        |       |     |        |       |      |
|         |     | 3     | -821 | 99    |      |          |           |        |       |     |        |       |      |
|         |     | 4     | -821 | -99   |      |          |           |        |       |     |        |       |      |
| L5      | 15  | 1     | 242  | -99   | 0    | C25/30_3 | Copertura |        | 0     | No  | 0.0375 |       |      |
|         |     | 2     | 242  | 99    |      |          |           |        |       |     |        |       |      |
|         |     | 3     | -242 | 99    |      |          |           |        |       |     |        |       |      |
|         |     | 4     | -242 | -99   |      |          |           |        |       |     |        |       |      |

### 1.1.4 Fondazioni di piastre

**Descrizione breve:** descrizione breve usata nelle tabelle dei capitoli delle piastre di fondazione.

**Stratigrafia:** stratigrafia del terreno nel punto medio in pianta dell'elemento.

**Sondaggio:** è possibile indicare esplicitamente un sondaggio definito nelle preferenze oppure richiedere di estrapolare il sondaggio dalla definizione del sito espressa nelle preferenze.

**Estradosso:** distanza dalla quota superiore del sondaggio misurata in verticale con verso positivo verso l'alto. [cm]

**Deformazione volumetrica:** valore della deformazione volumetrica impiegato nel calcolo della pressione limite a rottura con la formula di Vesic. Il valore è adimensionale. Accetta anche il valore di default espresso nelle preferenze.

**K verticale:** coefficiente di sottofondo verticale del letto di molle. [daN/cm³]

**Limite compressione:** pressione limite di plasticizzazione a compressione del letto di molle. [daN/cm²]

**Limite trazione:** pressione limite di plasticizzazione a trazione del letto di molle. [daN/cm²]

| Descrizione breve | Stratigrafia |            |                          | K verticale             | Limite compressione     | Limite trazione     |
|-------------------|--------------|------------|--------------------------|-------------------------|-------------------------|---------------------|
|                   | Sondaggio    | Estradosso | Deformazione volumetrica |                         |                         |                     |
| FS1               | Sondaggio    | 0          |                          | Da Stratigrafia (0.134) | Da Stratigrafia (4.654) | Da Stratigrafia (0) |

### 1.1.5 Pareti C.A.

**Tr.:** riferimento al tronco indicante la quota inferiore e superiore.

**Sp.:** spessore misurato in direzione ortogonale al piano medio dell'elemento. [cm]

**P.i.:** posizione del punto di inserimento rispetto ad una sezione verticale, vista dal punto iniziale verso il punto finale.

**Punto i.:** punto iniziale in pianta.

**X:** coordinata X. [cm]

**Y:** coordinata Y. [cm]

**Punto f.:** punto finale in pianta.

**X:** coordinata X. [cm]

**Y:** coordinata Y. [cm]

**Mat.:** riferimento ad una definizione di calcestruzzo.

**Car.pot.:** riferimento alla definizione di un carico potenziale. Accetta anche il valore "Nessuno".

**DeltaT:** riferimento alla definizione di una variazione termica. Accetta anche il valore "Nessuno".

**Sovr.:** aliquota di sovrarresistenza da assicurare in verifica.

**S.Z:** indica se l'elemento deve essere verificato considerando il sisma verticale.

**Aperture:** Riferimenti a tutti gli elementi che forano la parete.

| Tr. | Sp. | P.i.   | Punto i. |     | Punto f. |    | Mat.     | Car.pot. | DeltaT | Sovr. | S.Z | Aperture |
|-----|-----|--------|----------|-----|----------|----|----------|----------|--------|-------|-----|----------|
|     |     |        | X        | Y   | X        | Y  |          |          |        |       |     |          |
| T1  | 24  | Centro | 579      | 0   | 821      | 0  | C25/30 3 |          |        | 0     | No  |          |
| T1  | 12  | Centro | 821      | -99 | 821      | 0  | C25/30 3 |          |        | 0     | No  |          |
| T1  | 12  | Centro | 821      | 0   | 821      | 99 | C25/30 3 |          |        | 0     | No  |          |
| T1  | 12  | Centro | 579      | -99 | 579      | 0  | C25/30 3 |          |        | 0     | No  |          |
| T1  | 12  | Centro | 579      | 0   | 579      | 99 | C25/30 3 |          |        | 0     | No  |          |
| T1  | 12  | Centro | 337      | 0   | 337      | 99 | C25/30 3 |          |        | 0     | No  |          |
| T1  | 12  | Centro | 337      | -99 | 337      | 0  | C25/30 3 |          |        | 0     | No  |          |
| T1  | 24  | Centro | 0        | 0   | 242      | 0  | C25/30 3 |          |        | 0     | No  |          |
| T1  | 24  | Centro | -242     | 0   | 0        | 0  | C25/30 3 |          |        | 0     | No  |          |
| T1  | 12  | Centro | 242      | -99 | 242      | 0  | C25/30 3 |          |        | 0     | No  |          |
| T1  | 12  | Centro | 242      | 0   | 242      | 99 | C25/30 3 |          |        | 0     | No  |          |
| T1  | 12  | Centro | 0        | -99 | 0        | 0  | C25/30 3 |          |        | 0     | No  |          |
| T1  | 12  | Centro | 0        | 0   | 0        | 99 | C25/30 3 |          |        | 0     | No  |          |
| T1  | 12  | Centro | -242     | 0   | -242     | 99 | C25/30 3 |          |        | 0     | No  |          |
| T1  | 12  | Centro | -242     | -99 | -242     | 0  | C25/30 3 |          |        | 0     | No  |          |
| T1  | 24  | Centro | -579     | 0   | -337     | 0  | C25/30 3 |          |        | 0     | No  |          |
| T1  | 24  | Centro | -821     | 0   | -579     | 0  | C25/30 3 |          |        | 0     | No  |          |
| T1  | 12  | Centro | -337     | -99 | -337     | 0  | C25/30 3 |          |        | 0     | No  |          |
| T1  | 12  | Centro | -337     | 0   | -337     | 99 | C25/30 3 |          |        | 0     | No  |          |
| T1  | 12  | Centro | -579     | -99 | -579     | 0  | C25/30 3 |          |        | 0     | No  |          |
| T1  | 12  | Centro | -579     | 0   | -579     | 99 | C25/30 3 |          |        | 0     | No  |          |
| T1  | 12  | Centro | -821     | 0   | -821     | 99 | C25/30 3 |          |        | 0     | No  |          |
| T1  | 24  | Centro | 337      | 0   | 579      | 0  | C25/30 3 |          |        | 0     | No  |          |
| T1  | 12  | Centro | -821     | -99 | -821     | 0  | C25/30 3 |          |        | 0     | No  |          |

# 2 Dati di modellazione

## 2.1 Nodi

### 2.1.1 Nodi di definizione

**Indice:** numero dell'elemento nell'insieme che lo contiene.

**Posizione:** coordinate del nodo.

**X:** coordinata X. [cm]

**Y:** coordinata Y. [cm]

**Z:** coordinata Z. [cm]

| Indice | Posizione |      |       |
|--------|-----------|------|-------|
|        | X         | Y    | Z     |
| 2      | -861      | -139 | -22.5 |
| 3      | -841      | -139 | -22.5 |
| 4      | -821      | -139 | -22.5 |
| 5      | -796.8    | -139 | -22.5 |
| 6      | -772.6    | -139 | -22.5 |
| 7      | -748.4    | -139 | -22.5 |
| 8      | -724.2    | -139 | -22.5 |
| 9      | -700      | -139 | -22.5 |
| 10     | -675.8    | -139 | -22.5 |
| 11     | -651.6    | -139 | -22.5 |
| 12     | -627.4    | -139 | -22.5 |
| 13     | -603.2    | -139 | -22.5 |
| 14     | -579      | -139 | -22.5 |
| 15     | -554.8    | -139 | -22.5 |
| 16     | -530.6    | -139 | -22.5 |
| 17     | -506.4    | -139 | -22.5 |
| 18     | -482.2    | -139 | -22.5 |
| 19     | -458      | -139 | -22.5 |
| 20     | -433.8    | -139 | -22.5 |
| 21     | -409.6    | -139 | -22.5 |
| 22     | -385.4    | -139 | -22.5 |
| 23     | -361.2    | -139 | -22.5 |
| 24     | -337      | -139 | -22.5 |
| 25     | -313.3    | -139 | -22.5 |
| 26     | -289.5    | -139 | -22.5 |
| 27     | -265.8    | -139 | -22.5 |
| 28     | -242      | -139 | -22.5 |
| 29     | -217.8    | -139 | -22.5 |
| 30     | -193.6    | -139 | -22.5 |
| 31     | -169.4    | -139 | -22.5 |
| 32     | -145.2    | -139 | -22.5 |
| 33     | -121      | -139 | -22.5 |
| 34     | -96.8     | -139 | -22.5 |
| 35     | -72.6     | -139 | -22.5 |
| 36     | -48.4     | -139 | -22.5 |
| 37     | -24.2     | -139 | -22.5 |
| 38     | 0         | -139 | -22.5 |
| 39     | 24.2      | -139 | -22.5 |
| 40     | 48.4      | -139 | -22.5 |
| 41     | 72.6      | -139 | -22.5 |
| 42     | 96.8      | -139 | -22.5 |
| 43     | 121       | -139 | -22.5 |
| 44     | 145.2     | -139 | -22.5 |
| 45     | 169.4     | -139 | -22.5 |
| 46     | 193.6     | -139 | -22.5 |
| 47     | 217.8     | -139 | -22.5 |
| 48     | 242       | -139 | -22.5 |
| 49     | 265.7     | -139 | -22.5 |
| 50     | 289.5     | -139 | -22.5 |
| 51     | 313.2     | -139 | -22.5 |
| 52     | 337       | -139 | -22.5 |
| 53     | 361.2     | -139 | -22.5 |
| 54     | 385.4     | -139 | -22.5 |
| 55     | 409.6     | -139 | -22.5 |
| 56     | 433.8     | -139 | -22.5 |
| 57     | 458       | -139 | -22.5 |
| 58     | 482.2     | -139 | -22.5 |
| 59     | 506.4     | -139 | -22.5 |
| 60     | 530.6     | -139 | -22.5 |
| 61     | 554.8     | -139 | -22.5 |
| 62     | 579       | -139 | -22.5 |
| 63     | 603.2     | -139 | -22.5 |
| 64     | 627.4     | -139 | -22.5 |
| 65     | 651.6     | -139 | -22.5 |
| 66     | 675.8     | -139 | -22.5 |
| 67     | 700       | -139 | -22.5 |
| 68     | 724.2     | -139 | -22.5 |
| 69     | 748.4     | -139 | -22.5 |
| 70     | 772.6     | -139 | -22.5 |
| 71     | 796.8     | -139 | -22.5 |
| 72     | 821       | -139 | -22.5 |
| 73     | 841       | -139 | -22.5 |
| 74     | 861       | -139 | -22.5 |
| 75     | -861      | -119 | -22.5 |
| 76     | -841      | -119 | -22.5 |
| 77     | -821      | -119 | -22.5 |
| 78     | -579      | -119 | -22.5 |
| 79     | -337      | -119 | -22.5 |

| Indice | Posizione |        |       |
|--------|-----------|--------|-------|
|        | X         | Y      | Z     |
| 80     | -242      | -119   | -22.5 |
| 81     | 0         | -119   | -22.5 |
| 82     | 242       | -119   | -22.5 |
| 83     | 337       | -119   | -22.5 |
| 84     | 579       | -119   | -22.5 |
| 85     | 821       | -119   | -22.5 |
| 86     | 841       | -119   | -22.5 |
| 87     | 861       | -119   | -22.5 |
| 88     | -313.3    | -118.2 | -22.5 |
| 89     | -265.8    | -118.2 | -22.5 |
| 90     | 265.7     | -118.2 | -22.5 |
| 91     | 313.2     | -118.2 | -22.5 |
| 92     | -796.8    | -118.2 | -22.5 |
| 93     | -603.2    | -118.2 | -22.5 |
| 94     | -554.8    | -118.2 | -22.5 |
| 95     | -361.2    | -118.2 | -22.5 |
| 96     | -217.8    | -118.2 | -22.5 |
| 97     | -24.2     | -118.2 | -22.5 |
| 98     | 24.2      | -118.2 | -22.5 |
| 99     | 217.8     | -118.2 | -22.5 |
| 100    | 361.2     | -118.2 | -22.5 |
| 101    | 554.8     | -118.2 | -22.5 |
| 102    | 603.2     | -118.2 | -22.5 |
| 103    | 796.8     | -118.2 | -22.5 |
| 104    | -289.5    | -118   | -22.5 |
| 105    | 289.5     | -118   | -22.5 |
| 106    | -772.6    | -117.8 | -22.5 |
| 107    | -627.4    | -117.8 | -22.5 |
| 108    | -530.6    | -117.8 | -22.5 |
| 109    | -385.4    | -117.8 | -22.5 |
| 110    | -193.6    | -117.8 | -22.5 |
| 111    | -48.4     | -117.8 | -22.5 |
| 112    | 48.4      | -117.8 | -22.5 |
| 113    | 193.6     | -117.8 | -22.5 |
| 114    | 385.4     | -117.8 | -22.5 |
| 115    | 530.6     | -117.8 | -22.5 |
| 116    | 627.4     | -117.8 | -22.5 |
| 117    | 772.6     | -117.8 | -22.5 |
| 118    | -748.4    | -117.7 | -22.5 |
| 119    | -651.6    | -117.7 | -22.5 |
| 120    | -506.4    | -117.7 | -22.5 |
| 121    | -409.6    | -117.7 | -22.5 |
| 122    | -169.4    | -117.7 | -22.5 |
| 123    | -72.6     | -117.7 | -22.5 |
| 124    | 72.6      | -117.7 | -22.5 |
| 125    | 169.4     | -117.7 | -22.5 |
| 126    | 409.6     | -117.7 | -22.5 |
| 127    | 506.4     | -117.7 | -22.5 |
| 128    | 651.6     | -117.7 | -22.5 |
| 129    | 748.4     | -117.7 | -22.5 |
| 130    | -724.2    | -117.7 | -22.5 |
| 131    | -675.8    | -117.7 | -22.5 |
| 132    | -482.2    | -117.7 | -22.5 |
| 133    | -433.8    | -117.7 | -22.5 |
| 134    | -145.2    | -117.7 | -22.5 |
| 135    | -96.8     | -117.7 | -22.5 |
| 136    | 96.8      | -117.7 | -22.5 |
| 137    | 145.2     | -117.7 | -22.5 |
| 138    | 433.8     | -117.7 | -22.5 |
| 139    | 482.2     | -117.7 | -22.5 |
| 140    | 675.8     | -117.7 | -22.5 |
| 141    | 724.2     | -117.7 | -22.5 |
| 142    | -700      | -117.6 | -22.5 |
| 143    | -458      | -117.6 | -22.5 |
| 144    | -121      | -117.6 | -22.5 |
| 145    | 121       | -117.6 | -22.5 |
| 146    | 458       | -117.6 | -22.5 |
| 147    | 700       | -117.6 | -22.5 |
| 148    | -861      | -99    | -22.5 |
| 149    | -841      | -99    | -22.5 |
| 150    | -821      | -99    | -22.5 |
| 151    | -579      | -99    | -22.5 |
| 152    | -337      | -99    | -22.5 |
| 153    | -242      | -99    | -22.5 |
| 154    | 0         | -99    | -22.5 |
| 155    | 242       | -99    | -22.5 |
| 156    | 337       | -99    | -22.5 |
| 157    | 579       | -99    | -22.5 |
| 158    | 821       | -99    | -22.5 |
| 159    | 841       | -99    | -22.5 |
| 160    | 861       | -99    | -22.5 |
| 161    | -313.3    | -96.8  | -22.5 |
| 162    | -265.8    | -96.8  | -22.5 |
| 163    | 265.7     | -96.8  | -22.5 |
| 164    | 313.2     | -96.8  | -22.5 |
| 165    | -796.8    | -96.7  | -22.5 |
| 166    | -603.2    | -96.7  | -22.5 |
| 167    | -554.8    | -96.7  | -22.5 |
| 168    | -361.2    | -96.7  | -22.5 |
| 169    | -217.8    | -96.7  | -22.5 |
| 170    | -24.2     | -96.7  | -22.5 |
| 171    | 24.2      | -96.7  | -22.5 |
| 172    | 217.8     | -96.7  | -22.5 |
| 173    | 361.2     | -96.7  | -22.5 |
| 174    | 554.8     | -96.7  | -22.5 |
| 175    | 603.2     | -96.7  | -22.5 |
| 176    | 796.8     | -96.7  | -22.5 |
| 177    | -289.5    | -96.3  | -22.5 |
| 178    | 289.5     | -96.3  | -22.5 |
| 179    | -772.6    | -96    | -22.5 |



| Indice | Posizione |       |       |
|--------|-----------|-------|-------|
|        | X         | Y     | Z     |
| 180    | -627.4    | -96   | -22.5 |
| 181    | -530.6    | -96   | -22.5 |
| 182    | -385.4    | -96   | -22.5 |
| 183    | -193.6    | -96   | -22.5 |
| 184    | -48.4     | -96   | -22.5 |
| 185    | 48.4      | -96   | -22.5 |
| 186    | 193.6     | -96   | -22.5 |
| 187    | 385.4     | -96   | -22.5 |
| 188    | 530.6     | -96   | -22.5 |
| 189    | 627.4     | -96   | -22.5 |
| 190    | 772.6     | -96   | -22.5 |
| 191    | -748.4    | -95.7 | -22.5 |
| 192    | -651.6    | -95.7 | -22.5 |
| 193    | -506.4    | -95.7 | -22.5 |
| 194    | -409.6    | -95.7 | -22.5 |
| 195    | -169.4    | -95.7 | -22.5 |
| 196    | -72.6     | -95.7 | -22.5 |
| 197    | 72.6      | -95.7 | -22.5 |
| 198    | 169.4     | -95.7 | -22.5 |
| 199    | 409.6     | -95.7 | -22.5 |
| 200    | 506.4     | -95.7 | -22.5 |
| 201    | 651.6     | -95.7 | -22.5 |
| 202    | 748.4     | -95.7 | -22.5 |
| 203    | -724.2    | -95.7 | -22.5 |
| 204    | -675.8    | -95.7 | -22.5 |
| 205    | -482.2    | -95.7 | -22.5 |
| 206    | -433.8    | -95.7 | -22.5 |
| 207    | -145.2    | -95.7 | -22.5 |
| 208    | -96.8     | -95.7 | -22.5 |
| 209    | 96.8      | -95.7 | -22.5 |
| 210    | 145.2     | -95.7 | -22.5 |
| 211    | 433.8     | -95.7 | -22.5 |
| 212    | 482.2     | -95.7 | -22.5 |
| 213    | 675.8     | -95.7 | -22.5 |
| 214    | 724.2     | -95.7 | -22.5 |
| 215    | -700      | -95.7 | -22.5 |
| 216    | -458      | -95.7 | -22.5 |
| 217    | -121      | -95.7 | -22.5 |
| 218    | 121       | -95.7 | -22.5 |
| 219    | 458       | -95.7 | -22.5 |
| 220    | 700       | -95.7 | -22.5 |
| 221    | -861      | -74.3 | -22.5 |
| 222    | -841      | -74.3 | -22.5 |
| 223    | -821      | -74.3 | -22.5 |
| 224    | -579      | -74.3 | -22.5 |
| 225    | -337      | -74.3 | -22.5 |
| 226    | -242      | -74.3 | -22.5 |
| 227    | 0         | -74.2 | -22.5 |
| 228    | 242       | -74.2 | -22.5 |
| 229    | 337       | -74.3 | -22.5 |
| 230    | 579       | -74.2 | -22.5 |
| 231    | 821       | -74.3 | -22.5 |
| 232    | 841       | -74.3 | -22.5 |
| 233    | 861       | -74.3 | -22.5 |
| 234    | -313.3    | -73.4 | -22.5 |
| 235    | -265.8    | -73.4 | -22.5 |
| 236    | 265.7     | -73.4 | -22.5 |
| 237    | 313.2     | -73.4 | -22.5 |
| 238    | -796.8    | -73.4 | -22.5 |
| 239    | -603.2    | -73.4 | -22.5 |
| 240    | -554.8    | -73.4 | -22.5 |
| 241    | -361.2    | -73.4 | -22.5 |
| 242    | -217.8    | -73.4 | -22.5 |
| 243    | -24.2     | -73.4 | -22.5 |
| 244    | 24.2      | -73.4 | -22.5 |
| 245    | 217.8     | -73.4 | -22.5 |
| 246    | 361.2     | -73.4 | -22.5 |
| 247    | 554.8     | -73.4 | -22.5 |
| 248    | 603.2     | -73.4 | -22.5 |
| 249    | 796.8     | -73.4 | -22.5 |
| 250    | -289.5    | -73.2 | -22.5 |
| 251    | 289.5     | -73.2 | -22.5 |
| 252    | -772.6    | -72.9 | -22.5 |
| 253    | -627.4    | -72.9 | -22.5 |
| 254    | -530.6    | -72.9 | -22.5 |
| 255    | -385.4    | -72.9 | -22.5 |
| 256    | -193.6    | -72.9 | -22.5 |
| 257    | -48.4     | -72.9 | -22.5 |
| 258    | 48.4      | -72.9 | -22.5 |
| 259    | 193.6     | -72.9 | -22.5 |
| 260    | 385.4     | -72.9 | -22.5 |
| 261    | 530.6     | -72.9 | -22.5 |
| 262    | 627.4     | -72.9 | -22.5 |
| 263    | 772.6     | -72.9 | -22.5 |
| 264    | -748.4    | -72.8 | -22.5 |
| 265    | -651.6    | -72.8 | -22.5 |
| 266    | -506.4    | -72.8 | -22.5 |
| 267    | -409.6    | -72.8 | -22.5 |
| 268    | -169.4    | -72.8 | -22.5 |
| 269    | -72.6     | -72.8 | -22.5 |
| 270    | 72.6      | -72.8 | -22.5 |
| 271    | 169.4     | -72.8 | -22.5 |
| 272    | 409.6     | -72.8 | -22.5 |
| 273    | 506.4     | -72.8 | -22.5 |
| 274    | 651.6     | -72.8 | -22.5 |
| 275    | 748.4     | -72.8 | -22.5 |
| 276    | -724.2    | -72.8 | -22.5 |
| 277    | -675.8    | -72.8 | -22.5 |
| 278    | -482.2    | -72.8 | -22.5 |
| 279    | -433.8    | -72.8 | -22.5 |

| Indice | Posizione |       |       |
|--------|-----------|-------|-------|
|        | X         | Y     | Z     |
| 280    | -145.2    | -72.8 | -22.5 |
| 281    | -96.8     | -72.8 | -22.5 |
| 282    | 96.8      | -72.8 | -22.5 |
| 283    | 145.2     | -72.8 | -22.5 |
| 284    | 433.8     | -72.8 | -22.5 |
| 285    | 482.2     | -72.8 | -22.5 |
| 286    | 675.8     | -72.8 | -22.5 |
| 287    | 724.2     | -72.8 | -22.5 |
| 288    | -700      | -72.7 | -22.5 |
| 289    | -458      | -72.7 | -22.5 |
| 290    | -121      | -72.7 | -22.5 |
| 291    | 121       | -72.7 | -22.5 |
| 292    | 458       | -72.7 | -22.5 |
| 293    | 700       | -72.7 | -22.5 |
| 294    | -861      | -49.5 | -22.5 |
| 295    | -841      | -49.5 | -22.5 |
| 296    | -821      | -49.5 | -22.5 |
| 297    | -579      | -49.5 | -22.5 |
| 298    | -337      | -49.5 | -22.5 |
| 299    | -242      | -49.5 | -22.5 |
| 300    | 0         | -49.5 | -22.5 |
| 301    | 242       | -49.5 | -22.5 |
| 302    | 337       | -49.5 | -22.5 |
| 303    | 579       | -49.5 | -22.5 |
| 304    | 821       | -49.5 | -22.5 |
| 305    | 841       | -49.5 | -22.5 |
| 306    | 861       | -49.5 | -22.5 |
| 307    | -313.3    | -49.2 | -22.5 |
| 308    | -265.8    | -49.2 | -22.5 |
| 309    | 265.7     | -49.2 | -22.5 |
| 310    | 313.2     | -49.2 | -22.5 |
| 311    | -796.8    | -49.2 | -22.5 |
| 312    | -603.2    | -49.2 | -22.5 |
| 313    | -554.8    | -49.2 | -22.5 |
| 314    | -361.2    | -49.2 | -22.5 |
| 315    | -217.8    | -49.2 | -22.5 |
| 316    | -24.2     | -49.2 | -22.5 |
| 317    | 24.2      | -49.2 | -22.5 |
| 318    | 217.8     | -49.2 | -22.5 |
| 319    | 361.2     | -49.2 | -22.5 |
| 320    | 554.8     | -49.2 | -22.5 |
| 321    | 603.2     | -49.2 | -22.5 |
| 322    | 796.8     | -49.2 | -22.5 |
| 323    | -289.5    | -49.1 | -22.5 |
| 324    | 289.5     | -49.1 | -22.5 |
| 325    | -772.6    | -49   | -22.5 |
| 326    | -627.4    | -49   | -22.5 |
| 327    | -530.6    | -49   | -22.5 |
| 328    | -385.4    | -49   | -22.5 |
| 329    | -193.6    | -49   | -22.5 |
| 330    | -48.4     | -49   | -22.5 |
| 331    | 48.4      | -49   | -22.5 |
| 332    | 193.6     | -49   | -22.5 |
| 333    | 385.4     | -49   | -22.5 |
| 334    | 530.6     | -49   | -22.5 |
| 335    | 627.4     | -49   | -22.5 |
| 336    | 772.6     | -49   | -22.5 |
| 337    | -748.4    | -49   | -22.5 |
| 338    | -651.6    | -49   | -22.5 |
| 339    | -506.4    | -49   | -22.5 |
| 340    | -409.6    | -49   | -22.5 |
| 341    | -169.4    | -49   | -22.5 |
| 342    | -72.6     | -49   | -22.5 |
| 343    | 72.6      | -49   | -22.5 |
| 344    | 169.4     | -49   | -22.5 |
| 345    | 409.6     | -49   | -22.5 |
| 346    | 506.4     | -49   | -22.5 |
| 347    | 651.6     | -49   | -22.5 |
| 348    | 748.4     | -49   | -22.5 |
| 349    | -724.2    | -49   | -22.5 |
| 350    | -675.8    | -49   | -22.5 |
| 351    | -482.2    | -49   | -22.5 |
| 352    | -433.8    | -49   | -22.5 |
| 353    | -145.2    | -49   | -22.5 |
| 354    | -96.8     | -49   | -22.5 |
| 355    | 96.8      | -49   | -22.5 |
| 356    | 145.2     | -49   | -22.5 |
| 357    | 433.8     | -49   | -22.5 |
| 358    | 482.2     | -49   | -22.5 |
| 359    | 675.8     | -49   | -22.5 |
| 360    | 724.2     | -49   | -22.5 |
| 361    | -700      | -48.9 | -22.5 |
| 362    | -458      | -48.9 | -22.5 |
| 363    | -121      | -48.9 | -22.5 |
| 364    | 121       | -48.9 | -22.5 |
| 365    | 458       | -48.9 | -22.5 |
| 366    | 700       | -48.9 | -22.5 |
| 367    | -861      | -24.8 | -22.5 |
| 368    | -841      | -24.8 | -22.5 |
| 369    | -821      | -24.8 | -22.5 |
| 370    | -579      | -24.8 | -22.5 |
| 371    | -337      | -24.8 | -22.5 |
| 372    | -242      | -24.8 | -22.5 |
| 373    | 0         | -24.8 | -22.5 |
| 374    | 242       | -24.8 | -22.5 |
| 375    | 337       | -24.8 | -22.5 |
| 376    | 579       | -24.8 | -22.5 |
| 377    | 821       | -24.8 | -22.5 |
| 378    | 841       | -24.8 | -22.5 |
| 379    | 861       | -24.8 | -22.5 |

| Indice | Posizione |       |       |
|--------|-----------|-------|-------|
|        | X         | Y     | Z     |
| 380    | -313.3    | -24.7 | -22.5 |
| 381    | -265.8    | -24.7 | -22.5 |
| 382    | 265.7     | -24.7 | -22.5 |
| 383    | 313.2     | -24.7 | -22.5 |
| 384    | -796.8    | -24.7 | -22.5 |
| 385    | -603.2    | -24.7 | -22.5 |
| 386    | -554.8    | -24.7 | -22.5 |
| 387    | -361.2    | -24.7 | -22.5 |
| 388    | -217.8    | -24.7 | -22.5 |
| 389    | -24.2     | -24.7 | -22.5 |
| 390    | 24.2      | -24.7 | -22.5 |
| 391    | 217.8     | -24.7 | -22.5 |
| 392    | 361.2     | -24.7 | -22.5 |
| 393    | 554.8     | -24.7 | -22.5 |
| 394    | 603.2     | -24.7 | -22.5 |
| 395    | 796.8     | -24.7 | -22.5 |
| 396    | -289.5    | -24.6 | -22.5 |
| 397    | 289.5     | -24.6 | -22.5 |
| 398    | -772.6    | -24.6 | -22.5 |
| 399    | -627.4    | -24.6 | -22.5 |
| 400    | -530.6    | -24.6 | -22.5 |
| 401    | -385.4    | -24.6 | -22.5 |
| 402    | -193.6    | -24.6 | -22.5 |
| 403    | -48.4     | -24.6 | -22.5 |
| 404    | 48.4      | -24.6 | -22.5 |
| 405    | 193.6     | -24.6 | -22.5 |
| 406    | 385.4     | -24.6 | -22.5 |
| 407    | 530.6     | -24.6 | -22.5 |
| 408    | 627.4     | -24.6 | -22.5 |
| 409    | 772.6     | -24.6 | -22.5 |
| 410    | -748.4    | -24.6 | -22.5 |
| 411    | -651.6    | -24.6 | -22.5 |
| 412    | -506.4    | -24.6 | -22.5 |
| 413    | -409.6    | -24.6 | -22.5 |
| 414    | -169.4    | -24.6 | -22.5 |
| 415    | -72.6     | -24.6 | -22.5 |
| 416    | 72.6      | -24.6 | -22.5 |
| 417    | 169.4     | -24.6 | -22.5 |
| 418    | 409.6     | -24.6 | -22.5 |
| 419    | 506.4     | -24.6 | -22.5 |
| 420    | 651.6     | -24.6 | -22.5 |
| 421    | 748.4     | -24.6 | -22.5 |
| 422    | -724.2    | -24.6 | -22.5 |
| 423    | -675.8    | -24.6 | -22.5 |
| 424    | -482.2    | -24.6 | -22.5 |
| 425    | -433.8    | -24.6 | -22.5 |
| 426    | -145.2    | -24.6 | -22.5 |
| 427    | -96.8     | -24.6 | -22.5 |
| 428    | 96.8      | -24.6 | -22.5 |
| 429    | 145.2     | -24.6 | -22.5 |
| 430    | 433.8     | -24.6 | -22.5 |
| 431    | 482.2     | -24.6 | -22.5 |
| 432    | 675.8     | -24.6 | -22.5 |
| 433    | 724.2     | -24.6 | -22.5 |
| 434    | -700      | -24.6 | -22.5 |
| 435    | -458      | -24.6 | -22.5 |
| 436    | -121      | -24.6 | -22.5 |
| 437    | 121       | -24.6 | -22.5 |
| 438    | 458       | -24.6 | -22.5 |
| 439    | 700       | -24.6 | -22.5 |
| 440    | -861      | 0     | -22.5 |
| 441    | -841      | 0     | -22.5 |
| 442    | -821      | 0     | -22.5 |
| 443    | -796.8    | 0     | -22.5 |
| 444    | -772.6    | 0     | -22.5 |
| 445    | -748.4    | 0     | -22.5 |
| 446    | -724.2    | 0     | -22.5 |
| 447    | -700      | 0     | -22.5 |
| 448    | -675.8    | 0     | -22.5 |
| 449    | -651.6    | 0     | -22.5 |
| 450    | -627.4    | 0     | -22.5 |
| 451    | -603.2    | 0     | -22.5 |
| 452    | -579      | 0     | -22.5 |
| 453    | -554.8    | 0     | -22.5 |
| 454    | -530.6    | 0     | -22.5 |
| 455    | -506.4    | 0     | -22.5 |
| 456    | -482.2    | 0     | -22.5 |
| 457    | -458      | 0     | -22.5 |
| 458    | -433.8    | 0     | -22.5 |
| 459    | -409.6    | 0     | -22.5 |
| 460    | -385.4    | 0     | -22.5 |
| 461    | -361.2    | 0     | -22.5 |
| 462    | -337      | 0     | -22.5 |
| 463    | -313.3    | 0     | -22.5 |
| 464    | -289.5    | 0     | -22.5 |
| 465    | -265.8    | 0     | -22.5 |
| 466    | -242      | 0     | -22.5 |
| 467    | -217.8    | 0     | -22.5 |
| 468    | -193.6    | 0     | -22.5 |
| 469    | -169.4    | 0     | -22.5 |
| 470    | -145.2    | 0     | -22.5 |
| 471    | -121      | 0     | -22.5 |
| 472    | -96.8     | 0     | -22.5 |
| 473    | -72.6     | 0     | -22.5 |
| 474    | -48.4     | 0     | -22.5 |
| 475    | -24.2     | 0     | -22.5 |
| 476    | 0         | 0     | -22.5 |
| 477    | 24.2      | 0     | -22.5 |
| 478    | 48.4      | 0     | -22.5 |
| 479    | 72.6      | 0     | -22.5 |

| Indice | Posizione |      |       |
|--------|-----------|------|-------|
|        | X         | Y    | Z     |
| 480    | 96.8      | 0    | -22.5 |
| 481    | 121       | 0    | -22.5 |
| 482    | 145.2     | 0    | -22.5 |
| 483    | 169.4     | 0    | -22.5 |
| 484    | 193.6     | 0    | -22.5 |
| 485    | 217.8     | 0    | -22.5 |
| 486    | 242       | 0    | -22.5 |
| 487    | 265.8     | 0    | -22.5 |
| 488    | 289.5     | 0    | -22.5 |
| 489    | 313.2     | 0    | -22.5 |
| 490    | 337       | 0    | -22.5 |
| 491    | 361.2     | 0    | -22.5 |
| 492    | 385.4     | 0    | -22.5 |
| 493    | 409.6     | 0    | -22.5 |
| 494    | 433.8     | 0    | -22.5 |
| 495    | 458       | 0    | -22.5 |
| 496    | 482.2     | 0    | -22.5 |
| 497    | 506.4     | 0    | -22.5 |
| 498    | 530.6     | 0    | -22.5 |
| 499    | 554.8     | 0    | -22.5 |
| 500    | 579       | 0    | -22.5 |
| 501    | 603.2     | 0    | -22.5 |
| 502    | 627.4     | 0    | -22.5 |
| 503    | 651.6     | 0    | -22.5 |
| 504    | 675.8     | 0    | -22.5 |
| 505    | 700       | 0    | -22.5 |
| 506    | 724.2     | 0    | -22.5 |
| 507    | 748.4     | 0    | -22.5 |
| 508    | 772.6     | 0    | -22.5 |
| 509    | 796.8     | 0    | -22.5 |
| 510    | 821       | 0    | -22.5 |
| 511    | 841       | 0    | -22.5 |
| 512    | 861       | 0    | -22.5 |
| 513    | -700      | 24.6 | -22.5 |
| 514    | -458      | 24.6 | -22.5 |
| 515    | -121      | 24.6 | -22.5 |
| 516    | 121       | 24.6 | -22.5 |
| 517    | 458       | 24.6 | -22.5 |
| 518    | 700       | 24.6 | -22.5 |
| 519    | -724.2    | 24.6 | -22.5 |
| 520    | -675.8    | 24.6 | -22.5 |
| 521    | -482.2    | 24.6 | -22.5 |
| 522    | -433.8    | 24.6 | -22.5 |
| 523    | -145.2    | 24.6 | -22.5 |
| 524    | -96.8     | 24.6 | -22.5 |
| 525    | 96.8      | 24.6 | -22.5 |
| 526    | 145.2     | 24.6 | -22.5 |
| 527    | 433.8     | 24.6 | -22.5 |
| 528    | 482.2     | 24.6 | -22.5 |
| 529    | 675.8     | 24.6 | -22.5 |
| 530    | 724.2     | 24.6 | -22.5 |
| 531    | -748.4    | 24.6 | -22.5 |
| 532    | -651.6    | 24.6 | -22.5 |
| 533    | -506.4    | 24.6 | -22.5 |
| 534    | -409.6    | 24.6 | -22.5 |
| 535    | -169.4    | 24.6 | -22.5 |
| 536    | -72.6     | 24.6 | -22.5 |
| 537    | 72.6      | 24.6 | -22.5 |
| 538    | 169.4     | 24.6 | -22.5 |
| 539    | 409.6     | 24.6 | -22.5 |
| 540    | 506.4     | 24.6 | -22.5 |
| 541    | 651.6     | 24.6 | -22.5 |
| 542    | 748.4     | 24.6 | -22.5 |
| 543    | -772.6    | 24.6 | -22.5 |
| 544    | -627.4    | 24.6 | -22.5 |
| 545    | -530.6    | 24.6 | -22.5 |
| 546    | -385.4    | 24.6 | -22.5 |
| 547    | -193.6    | 24.6 | -22.5 |
| 548    | -48.4     | 24.6 | -22.5 |
| 549    | 48.4      | 24.6 | -22.5 |
| 550    | 193.6     | 24.6 | -22.5 |
| 551    | 385.4     | 24.6 | -22.5 |
| 552    | 530.6     | 24.6 | -22.5 |
| 553    | 627.4     | 24.6 | -22.5 |
| 554    | 772.6     | 24.6 | -22.5 |
| 555    | -289.5    | 24.6 | -22.5 |
| 556    | 289.5     | 24.6 | -22.5 |
| 557    | -796.8    | 24.7 | -22.5 |
| 558    | -603.2    | 24.7 | -22.5 |
| 559    | -554.8    | 24.7 | -22.5 |
| 560    | -361.2    | 24.7 | -22.5 |
| 561    | -217.8    | 24.7 | -22.5 |
| 562    | -24.2     | 24.7 | -22.5 |
| 563    | 24.2      | 24.7 | -22.5 |
| 564    | 217.8     | 24.7 | -22.5 |
| 565    | 361.2     | 24.7 | -22.5 |
| 566    | 554.8     | 24.7 | -22.5 |
| 567    | 603.2     | 24.7 | -22.5 |
| 568    | 796.8     | 24.7 | -22.5 |
| 569    | -313.3    | 24.7 | -22.5 |
| 570    | -265.8    | 24.7 | -22.5 |
| 571    | 265.7     | 24.7 | -22.5 |
| 572    | 313.2     | 24.7 | -22.5 |
| 573    | -861      | 24.8 | -22.5 |
| 574    | -841      | 24.8 | -22.5 |
| 575    | -821      | 24.8 | -22.5 |
| 576    | -579      | 24.8 | -22.5 |
| 577    | -337      | 24.8 | -22.5 |
| 578    | -242      | 24.8 | -22.5 |
| 579    | 0         | 24.8 | -22.5 |

| Indice | Posizione |        |      |       |
|--------|-----------|--------|------|-------|
|        | X         | Y      | Z    |       |
| 580    |           | 242    | 24.8 | -22.5 |
| 581    |           | 337    | 24.8 | -22.5 |
| 582    |           | 579    | 24.8 | -22.5 |
| 583    |           | 821    | 24.8 | -22.5 |
| 584    |           | 841    | 24.7 | -22.5 |
| 585    |           | 861    | 24.7 | -22.5 |
| 586    |           | -700   | 48.9 | -22.5 |
| 587    |           | -458   | 48.9 | -22.5 |
| 588    |           | -121   | 48.9 | -22.5 |
| 589    |           | 121    | 48.9 | -22.5 |
| 590    |           | 458    | 48.9 | -22.5 |
| 591    |           | 700    | 48.9 | -22.5 |
| 592    |           | -724.2 | 49   | -22.5 |
| 593    |           | -675.8 | 49   | -22.5 |
| 594    |           | -482.2 | 49   | -22.5 |
| 595    |           | -433.8 | 49   | -22.5 |
| 596    |           | -145.2 | 49   | -22.5 |
| 597    |           | -96.8  | 49   | -22.5 |
| 598    |           | 96.8   | 49   | -22.5 |
| 599    |           | 145.2  | 49   | -22.5 |
| 600    |           | 433.8  | 49   | -22.5 |
| 601    |           | 482.2  | 49   | -22.5 |
| 602    |           | 675.8  | 49   | -22.5 |
| 603    |           | 724.2  | 49   | -22.5 |
| 604    |           | -748.4 | 49   | -22.5 |
| 605    |           | -651.6 | 49   | -22.5 |
| 606    |           | -506.4 | 49   | -22.5 |
| 607    |           | -409.6 | 49   | -22.5 |
| 608    |           | -169.4 | 49   | -22.5 |
| 609    |           | -72.6  | 49   | -22.5 |
| 610    |           | 72.6   | 49   | -22.5 |
| 611    |           | 169.4  | 49   | -22.5 |
| 612    |           | 409.6  | 49   | -22.5 |
| 613    |           | 506.4  | 49   | -22.5 |
| 614    |           | 651.6  | 49   | -22.5 |
| 615    |           | 748.4  | 49   | -22.5 |
| 616    |           | -772.6 | 49   | -22.5 |
| 617    |           | -627.4 | 49   | -22.5 |
| 618    |           | -530.6 | 49   | -22.5 |
| 619    |           | -385.4 | 49   | -22.5 |
| 620    |           | -193.6 | 49   | -22.5 |
| 621    |           | -48.4  | 49   | -22.5 |
| 622    |           | 48.4   | 49   | -22.5 |
| 623    |           | 193.6  | 49   | -22.5 |
| 624    |           | 385.4  | 49   | -22.5 |
| 625    |           | 530.6  | 49   | -22.5 |
| 626    |           | 627.4  | 49   | -22.5 |
| 627    |           | 772.6  | 49   | -22.5 |
| 628    |           | -289.5 | 49.1 | -22.5 |
| 629    |           | 289.5  | 49.1 | -22.5 |
| 630    |           | -796.8 | 49.2 | -22.5 |
| 631    |           | -603.2 | 49.2 | -22.5 |
| 632    |           | -554.8 | 49.2 | -22.5 |
| 633    |           | -361.2 | 49.2 | -22.5 |
| 634    |           | -217.8 | 49.2 | -22.5 |
| 635    |           | -24.2  | 49.2 | -22.5 |
| 636    |           | 24.2   | 49.2 | -22.5 |
| 637    |           | 217.8  | 49.2 | -22.5 |
| 638    |           | 361.2  | 49.2 | -22.5 |
| 639    |           | 554.8  | 49.2 | -22.5 |
| 640    |           | 603.2  | 49.2 | -22.5 |
| 641    |           | 796.8  | 49.2 | -22.5 |
| 642    |           | -313.3 | 49.2 | -22.5 |
| 643    |           | -265.8 | 49.2 | -22.5 |
| 644    |           | 265.7  | 49.2 | -22.5 |
| 645    |           | 313.2  | 49.2 | -22.5 |
| 646    |           | -861   | 49.5 | -22.5 |
| 647    |           | -841   | 49.5 | -22.5 |
| 648    |           | -821   | 49.5 | -22.5 |
| 649    |           | -579   | 49.5 | -22.5 |
| 650    |           | -337   | 49.5 | -22.5 |
| 651    |           | -242   | 49.5 | -22.5 |
| 652    |           | 0      | 49.5 | -22.5 |
| 653    |           | 242    | 49.5 | -22.5 |
| 654    |           | 337    | 49.5 | -22.5 |
| 655    |           | 579    | 49.5 | -22.5 |
| 656    |           | 821    | 49.5 | -22.5 |
| 657    |           | 841    | 49.5 | -22.5 |
| 658    |           | 861    | 49.5 | -22.5 |
| 659    |           | -700   | 72.7 | -22.5 |
| 660    |           | -458   | 72.7 | -22.5 |
| 661    |           | -121   | 72.7 | -22.5 |
| 662    |           | 121    | 72.7 | -22.5 |
| 663    |           | 458    | 72.7 | -22.5 |
| 664    |           | 700    | 72.7 | -22.5 |
| 665    |           | -724.2 | 72.8 | -22.5 |
| 666    |           | -675.8 | 72.8 | -22.5 |
| 667    |           | -482.2 | 72.8 | -22.5 |
| 668    |           | -433.8 | 72.8 | -22.5 |
| 669    |           | -145.2 | 72.8 | -22.5 |
| 670    |           | -96.8  | 72.8 | -22.5 |
| 671    |           | 96.8   | 72.8 | -22.5 |
| 672    |           | 145.2  | 72.8 | -22.5 |
| 673    |           | 433.8  | 72.8 | -22.5 |
| 674    |           | 482.2  | 72.8 | -22.5 |
| 675    |           | 675.8  | 72.8 | -22.5 |
| 676    |           | 724.2  | 72.8 | -22.5 |
| 677    |           | -748.4 | 72.8 | -22.5 |
| 678    |           | -651.6 | 72.8 | -22.5 |
| 679    |           | -506.4 | 72.8 | -22.5 |

| Indice | Posizione |      |       |
|--------|-----------|------|-------|
|        | X         | Y    | Z     |
| 680    | -409.6    | 72.8 | -22.5 |
| 681    | -169.4    | 72.8 | -22.5 |
| 682    | -72.6     | 72.8 | -22.5 |
| 683    | 72.6      | 72.8 | -22.5 |
| 684    | 169.4     | 72.8 | -22.5 |
| 685    | 409.6     | 72.8 | -22.5 |
| 686    | 506.4     | 72.8 | -22.5 |
| 687    | 651.6     | 72.8 | -22.5 |
| 688    | 748.4     | 72.8 | -22.5 |
| 689    | -772.6    | 72.9 | -22.5 |
| 690    | -627.4    | 72.9 | -22.5 |
| 691    | -530.6    | 72.9 | -22.5 |
| 692    | -385.4    | 72.9 | -22.5 |
| 693    | -193.6    | 72.9 | -22.5 |
| 694    | -48.4     | 72.9 | -22.5 |
| 695    | 48.4      | 72.9 | -22.5 |
| 696    | 193.6     | 72.9 | -22.5 |
| 697    | 385.4     | 72.9 | -22.5 |
| 698    | 530.6     | 72.9 | -22.5 |
| 699    | 627.4     | 72.9 | -22.5 |
| 700    | 772.6     | 72.9 | -22.5 |
| 701    | -289.5    | 73.2 | -22.5 |
| 702    | 289.5     | 73.2 | -22.5 |
| 703    | -796.8    | 73.4 | -22.5 |
| 704    | -603.2    | 73.4 | -22.5 |
| 705    | -554.8    | 73.4 | -22.5 |
| 706    | -361.2    | 73.4 | -22.5 |
| 707    | -217.8    | 73.4 | -22.5 |
| 708    | -24.2     | 73.4 | -22.5 |
| 709    | 24.2      | 73.4 | -22.5 |
| 710    | 217.8     | 73.4 | -22.5 |
| 711    | 361.2     | 73.4 | -22.5 |
| 712    | 554.8     | 73.4 | -22.5 |
| 713    | 603.2     | 73.4 | -22.5 |
| 714    | 796.8     | 73.4 | -22.5 |
| 715    | -313.3    | 73.4 | -22.5 |
| 716    | -265.8    | 73.4 | -22.5 |
| 717    | 265.8     | 73.4 | -22.5 |
| 718    | 313.2     | 73.4 | -22.5 |
| 719    | -861      | 74.3 | -22.5 |
| 720    | -841      | 74.3 | -22.5 |
| 721    | -821      | 74.3 | -22.5 |
| 722    | -579      | 74.3 | -22.5 |
| 723    | -337      | 74.3 | -22.5 |
| 724    | -242      | 74.3 | -22.5 |
| 725    | 0         | 74.3 | -22.5 |
| 726    | 242       | 74.3 | -22.5 |
| 727    | 337       | 74.3 | -22.5 |
| 728    | 579       | 74.3 | -22.5 |
| 729    | 821       | 74.3 | -22.5 |
| 730    | 841       | 74.2 | -22.5 |
| 731    | 861       | 74.2 | -22.5 |
| 732    | -700      | 95.7 | -22.5 |
| 733    | -458      | 95.7 | -22.5 |
| 734    | -121      | 95.7 | -22.5 |
| 735    | 121       | 95.7 | -22.5 |
| 736    | 458       | 95.7 | -22.5 |
| 737    | 700       | 95.7 | -22.5 |
| 738    | -724.2    | 95.7 | -22.5 |
| 739    | -675.8    | 95.7 | -22.5 |
| 740    | -482.2    | 95.7 | -22.5 |
| 741    | -433.8    | 95.7 | -22.5 |
| 742    | -145.2    | 95.7 | -22.5 |
| 743    | -96.8     | 95.7 | -22.5 |
| 744    | 96.8      | 95.7 | -22.5 |
| 745    | 145.2     | 95.7 | -22.5 |
| 746    | 433.8     | 95.7 | -22.5 |
| 747    | 482.2     | 95.7 | -22.5 |
| 748    | 675.8     | 95.7 | -22.5 |
| 749    | 724.2     | 95.7 | -22.5 |
| 750    | -748.4    | 95.7 | -22.5 |
| 751    | -651.6    | 95.7 | -22.5 |
| 752    | -506.4    | 95.7 | -22.5 |
| 753    | -409.6    | 95.7 | -22.5 |
| 754    | -169.4    | 95.7 | -22.5 |
| 755    | -72.6     | 95.7 | -22.5 |
| 756    | 72.6      | 95.7 | -22.5 |
| 757    | 169.4     | 95.7 | -22.5 |
| 758    | 409.6     | 95.7 | -22.5 |
| 759    | 506.4     | 95.7 | -22.5 |
| 760    | 651.6     | 95.7 | -22.5 |
| 761    | 748.4     | 95.7 | -22.5 |
| 762    | -772.6    | 96   | -22.5 |
| 763    | -627.4    | 96   | -22.5 |
| 764    | -530.6    | 96   | -22.5 |
| 765    | -385.4    | 96   | -22.5 |
| 766    | -193.6    | 96   | -22.5 |
| 767    | -48.4     | 96   | -22.5 |
| 768    | 48.4      | 96   | -22.5 |
| 769    | 193.6     | 96   | -22.5 |
| 770    | 385.4     | 96   | -22.5 |
| 771    | 530.6     | 96   | -22.5 |
| 772    | 627.4     | 96   | -22.5 |
| 773    | 772.6     | 96   | -22.5 |
| 774    | -289.5    | 96.3 | -22.5 |
| 775    | 289.5     | 96.3 | -22.5 |
| 776    | -796.8    | 96.7 | -22.5 |
| 777    | -603.2    | 96.7 | -22.5 |
| 778    | -554.8    | 96.7 | -22.5 |
| 779    | -361.2    | 96.7 | -22.5 |

| Indice | Posizione |       |       |
|--------|-----------|-------|-------|
|        | X         | Y     | Z     |
| 780    | -217.8    | 96.7  | -22.5 |
| 781    | -24.2     | 96.7  | -22.5 |
| 782    | 24.2      | 96.7  | -22.5 |
| 783    | 217.8     | 96.7  | -22.5 |
| 784    | 361.2     | 96.7  | -22.5 |
| 785    | 554.8     | 96.7  | -22.5 |
| 786    | 603.2     | 96.7  | -22.5 |
| 787    | 796.8     | 96.7  | -22.5 |
| 788    | -313.2    | 96.8  | -22.5 |
| 789    | -265.7    | 96.8  | -22.5 |
| 790    | 265.8     | 96.8  | -22.5 |
| 791    | 313.2     | 96.8  | -22.5 |
| 792    | -861      | 99    | -22.5 |
| 793    | -841      | 99    | -22.5 |
| 794    | -821      | 99    | -22.5 |
| 795    | -579      | 99    | -22.5 |
| 796    | -337      | 99    | -22.5 |
| 797    | -242      | 99    | -22.5 |
| 798    | 0         | 99    | -22.5 |
| 799    | 242       | 99    | -22.5 |
| 800    | 337       | 99    | -22.5 |
| 801    | 579       | 99    | -22.5 |
| 802    | 821       | 99    | -22.5 |
| 803    | 841       | 99    | -22.5 |
| 804    | 861       | 99    | -22.5 |
| 805    | -700      | 117.6 | -22.5 |
| 806    | -458      | 117.6 | -22.5 |
| 807    | -121      | 117.6 | -22.5 |
| 808    | 121       | 117.6 | -22.5 |
| 809    | 458       | 117.6 | -22.5 |
| 810    | 700       | 117.6 | -22.5 |
| 811    | -724.2    | 117.7 | -22.5 |
| 812    | -675.8    | 117.7 | -22.5 |
| 813    | -482.2    | 117.7 | -22.5 |
| 814    | -433.8    | 117.7 | -22.5 |
| 815    | -145.2    | 117.7 | -22.5 |
| 816    | -96.8     | 117.7 | -22.5 |
| 817    | 96.8      | 117.7 | -22.5 |
| 818    | 145.2     | 117.7 | -22.5 |
| 819    | 433.8     | 117.7 | -22.5 |
| 820    | 482.2     | 117.7 | -22.5 |
| 821    | 675.8     | 117.7 | -22.5 |
| 822    | 724.2     | 117.7 | -22.5 |
| 823    | -748.4    | 117.7 | -22.5 |
| 824    | -651.6    | 117.7 | -22.5 |
| 825    | -506.4    | 117.7 | -22.5 |
| 826    | -409.6    | 117.7 | -22.5 |
| 827    | -169.4    | 117.7 | -22.5 |
| 828    | -72.6     | 117.7 | -22.5 |
| 829    | 72.6      | 117.7 | -22.5 |
| 830    | 169.4     | 117.7 | -22.5 |
| 831    | 409.6     | 117.7 | -22.5 |
| 832    | 506.4     | 117.7 | -22.5 |
| 833    | 651.6     | 117.7 | -22.5 |
| 834    | 748.4     | 117.7 | -22.5 |
| 835    | -772.6    | 117.8 | -22.5 |
| 836    | -627.4    | 117.8 | -22.5 |
| 837    | -530.6    | 117.8 | -22.5 |
| 838    | -385.4    | 117.8 | -22.5 |
| 839    | -193.6    | 117.8 | -22.5 |
| 840    | -48.4     | 117.8 | -22.5 |
| 841    | 48.4      | 117.8 | -22.5 |
| 842    | 193.6     | 117.8 | -22.5 |
| 843    | 385.4     | 117.8 | -22.5 |
| 844    | 530.6     | 117.8 | -22.5 |
| 845    | 627.4     | 117.8 | -22.5 |
| 846    | 772.6     | 117.8 | -22.5 |
| 847    | -289.5    | 118   | -22.5 |
| 848    | 289.5     | 118   | -22.5 |
| 849    | -796.8    | 118.2 | -22.5 |
| 850    | -603.2    | 118.2 | -22.5 |
| 851    | -554.8    | 118.2 | -22.5 |
| 852    | -361.2    | 118.2 | -22.5 |
| 853    | -217.8    | 118.2 | -22.5 |
| 854    | -24.2     | 118.2 | -22.5 |
| 855    | 24.2      | 118.2 | -22.5 |
| 856    | 217.8     | 118.2 | -22.5 |
| 857    | 361.2     | 118.2 | -22.5 |
| 858    | 554.8     | 118.2 | -22.5 |
| 859    | 603.2     | 118.2 | -22.5 |
| 860    | 796.8     | 118.2 | -22.5 |
| 861    | -313.2    | 118.2 | -22.5 |
| 862    | -265.7    | 118.2 | -22.5 |
| 863    | 265.8     | 118.2 | -22.5 |
| 864    | 313.2     | 118.2 | -22.5 |
| 865    | -861      | 119   | -22.5 |
| 866    | -841      | 119   | -22.5 |
| 867    | -821      | 119   | -22.5 |
| 868    | -579      | 119   | -22.5 |
| 869    | -337      | 119   | -22.5 |
| 870    | -242      | 119   | -22.5 |
| 871    | 0         | 119   | -22.5 |
| 872    | 242       | 119   | -22.5 |
| 873    | 337       | 119   | -22.5 |
| 874    | 579       | 119   | -22.5 |
| 875    | 821       | 119   | -22.5 |
| 876    | 841       | 119   | -22.5 |
| 877    | 861       | 119   | -22.5 |
| 878    | -861      | 139   | -22.5 |
| 879    | -841      | 139   | -22.5 |

| Indice | Posizione |     |       |
|--------|-----------|-----|-------|
|        | X         | Y   | Z     |
| 880    | -821      | 139 | -22.5 |
| 881    | -796.8    | 139 | -22.5 |
| 882    | -772.6    | 139 | -22.5 |
| 883    | -748.4    | 139 | -22.5 |
| 884    | -724.2    | 139 | -22.5 |
| 885    | -700      | 139 | -22.5 |
| 886    | -675.8    | 139 | -22.5 |
| 887    | -651.6    | 139 | -22.5 |
| 888    | -627.4    | 139 | -22.5 |
| 889    | -603.2    | 139 | -22.5 |
| 890    | -579      | 139 | -22.5 |
| 891    | -554.8    | 139 | -22.5 |
| 892    | -530.6    | 139 | -22.5 |
| 893    | -506.4    | 139 | -22.5 |
| 894    | -482.2    | 139 | -22.5 |
| 895    | -458      | 139 | -22.5 |
| 896    | -433.8    | 139 | -22.5 |
| 897    | -409.6    | 139 | -22.5 |
| 898    | -385.4    | 139 | -22.5 |
| 899    | -361.2    | 139 | -22.5 |
| 900    | -337      | 139 | -22.5 |
| 901    | -313.2    | 139 | -22.5 |
| 902    | -289.5    | 139 | -22.5 |
| 903    | -265.7    | 139 | -22.5 |
| 904    | -242      | 139 | -22.5 |
| 905    | -217.8    | 139 | -22.5 |
| 906    | -193.6    | 139 | -22.5 |
| 907    | -169.4    | 139 | -22.5 |
| 908    | -145.2    | 139 | -22.5 |
| 909    | -121      | 139 | -22.5 |
| 910    | -96.8     | 139 | -22.5 |
| 911    | -72.6     | 139 | -22.5 |
| 912    | -48.4     | 139 | -22.5 |
| 913    | -24.2     | 139 | -22.5 |
| 914    | 0         | 139 | -22.5 |
| 915    | 24.2      | 139 | -22.5 |
| 916    | 48.4      | 139 | -22.5 |
| 917    | 72.6      | 139 | -22.5 |
| 918    | 96.8      | 139 | -22.5 |
| 919    | 121       | 139 | -22.5 |
| 920    | 145.2     | 139 | -22.5 |
| 921    | 169.4     | 139 | -22.5 |
| 922    | 193.6     | 139 | -22.5 |
| 923    | 217.8     | 139 | -22.5 |
| 924    | 242       | 139 | -22.5 |
| 925    | 265.8     | 139 | -22.5 |
| 926    | 289.5     | 139 | -22.5 |
| 927    | 313.2     | 139 | -22.5 |
| 928    | 337       | 139 | -22.5 |
| 929    | 361.2     | 139 | -22.5 |
| 930    | 385.4     | 139 | -22.5 |
| 931    | 409.6     | 139 | -22.5 |
| 932    | 433.8     | 139 | -22.5 |
| 933    | 458       | 139 | -22.5 |
| 934    | 482.2     | 139 | -22.5 |
| 935    | 506.4     | 139 | -22.5 |
| 936    | 530.6     | 139 | -22.5 |
| 937    | 554.8     | 139 | -22.5 |
| 938    | 579       | 139 | -22.5 |
| 939    | 603.2     | 139 | -22.5 |
| 940    | 627.4     | 139 | -22.5 |
| 941    | 651.6     | 139 | -22.5 |
| 942    | 675.8     | 139 | -22.5 |
| 943    | 700       | 139 | -22.5 |
| 944    | 724.2     | 139 | -22.5 |
| 945    | 748.4     | 139 | -22.5 |
| 946    | 772.6     | 139 | -22.5 |
| 947    | 796.8     | 139 | -22.5 |
| 948    | 821       | 139 | -22.5 |
| 949    | 841       | 139 | -22.5 |
| 950    | 861       | 139 | -22.5 |
| 951    | -700      | 0   | 1.9   |
| 952    | -121      | 0   | 1.9   |
| 953    | 458       | 0   | 1.9   |
| 954    | -674.9    | 0   | 2     |
| 955    | -95.9     | 0   | 2     |
| 956    | 483.1     | 0   | 2     |
| 957    | 120.8     | 0   | 2.1   |
| 958    | -725.2    | 0   | 2.1   |
| 959    | -146.2    | 0   | 2.1   |
| 960    | -650.3    | 0   | 2.1   |
| 961    | -71.3     | 0   | 2.1   |
| 962    | 507.7     | 0   | 2.1   |
| 963    | 95.6      | 0   | 2.2   |
| 964    | 432.8     | 0   | 2.2   |
| 965    | -626.2    | 0   | 2.4   |
| 966    | -47.2     | 0   | 2.4   |
| 967    | 531.8     | 0   | 2.4   |
| 968    | 70.8      | 0   | 2.4   |
| 969    | -750.1    | 0   | 2.4   |
| 970    | -171.1    | 0   | 2.4   |
| 971    | 145.7     | 0   | 2.4   |
| 972    | 407.9     | 0   | 2.5   |
| 973    | 170.5     | 0   | 2.7   |
| 974    | 46.6      | 0   | 2.7   |
| 975    | -798.2    | 0   | 2.7   |
| 976    | -219.2    | 0   | 2.7   |
| 977    | -774.4    | 0   | 2.7   |
| 978    | -195.4    | 0   | 2.7   |
| 979    | -602.5    | 0   | 2.8   |



| Indice | Posizione |       |   |     |
|--------|-----------|-------|---|-----|
|        | X         | Y     | Z |     |
| 980    | -23.5     | 0     |   | 2.8 |
| 981    | 555.5     | 0     |   | 2.8 |
| 982    | 22.5      | 0     |   | 2.8 |
| 983    | 218.7     | 0     |   | 2.8 |
| 984    | 383.6     | 0     |   | 2.8 |
| 985    | 194.8     | 0     |   | 2.9 |
| 986    | 360.2     | 0     |   | 3.1 |
| 987    | -821      | -99   |   | 3.1 |
| 988    | -579      | -99   |   | 3.1 |
| 989    | -337      | -99   |   | 3.1 |
| 990    | -242      | -99   |   | 3.1 |
| 991    | 0         | -99   |   | 3.1 |
| 992    | 242       | -99   |   | 3.1 |
| 993    | 337       | -99   |   | 3.1 |
| 994    | 579       | -99   |   | 3.1 |
| 995    | 821       | -99   |   | 3.1 |
| 996    | -821      | -74.3 |   | 3.1 |
| 997    | -337      | -74.3 |   | 3.1 |
| 998    | -242      | -74.3 |   | 3.1 |
| 999    | 242       | -74.3 |   | 3.1 |
| 1000   | 337       | -74.3 |   | 3.1 |
| 1001   | 821       | -74.3 |   | 3.1 |
| 1002   | -821      | -49.5 |   | 3.1 |
| 1003   | -337      | -49.5 |   | 3.1 |
| 1004   | -242      | -49.5 |   | 3.1 |
| 1005   | 242       | -49.5 |   | 3.1 |
| 1006   | 337       | -49.5 |   | 3.1 |
| 1007   | 821       | -49.5 |   | 3.1 |
| 1008   | -821      | -24.8 |   | 3.1 |
| 1009   | -337      | -24.8 |   | 3.1 |
| 1010   | -242      | -24.8 |   | 3.1 |
| 1011   | 242       | -24.8 |   | 3.1 |
| 1012   | 337       | -24.8 |   | 3.1 |
| 1013   | 821       | -24.8 |   | 3.1 |
| 1014   | -821      | 0     |   | 3.1 |
| 1015   | -337      | 0     |   | 3.1 |
| 1016   | -242      | 0     |   | 3.1 |
| 1017   | 242       | 0     |   | 3.1 |
| 1018   | 337       | 0     |   | 3.1 |
| 1019   | 821       | 0     |   | 3.1 |
| 1020   | -821      | 24.8  |   | 3.1 |
| 1021   | -337      | 24.8  |   | 3.1 |
| 1022   | -242      | 24.8  |   | 3.1 |
| 1023   | 242       | 24.8  |   | 3.1 |
| 1024   | 337       | 24.8  |   | 3.1 |
| 1025   | 821       | 24.8  |   | 3.1 |
| 1026   | -821      | 49.5  |   | 3.1 |
| 1027   | -337      | 49.5  |   | 3.1 |
| 1028   | -242      | 49.5  |   | 3.1 |
| 1029   | 242       | 49.5  |   | 3.1 |
| 1030   | 337       | 49.5  |   | 3.1 |
| 1031   | 821       | 49.5  |   | 3.1 |
| 1032   | -821      | 74.3  |   | 3.1 |
| 1033   | -337      | 74.3  |   | 3.1 |
| 1034   | -242      | 74.3  |   | 3.1 |
| 1035   | 242       | 74.3  |   | 3.1 |
| 1036   | 337       | 74.3  |   | 3.1 |
| 1037   | 821       | 74.3  |   | 3.1 |
| 1038   | -821      | 99    |   | 3.1 |
| 1039   | -579      | 99    |   | 3.1 |
| 1040   | -337      | 99    |   | 3.1 |
| 1041   | -242      | 99    |   | 3.1 |
| 1042   | 0         | 99    |   | 3.1 |
| 1043   | 242       | 99    |   | 3.1 |
| 1044   | 337       | 99    |   | 3.1 |
| 1045   | 579       | 99    |   | 3.1 |
| 1046   | 821       | 99    |   | 3.1 |
| 1047   | -361.2    | 0     |   | 3.2 |
| 1048   | 796.8     | 0     |   | 3.2 |
| 1049   | -579      | -74.3 |   | 3.2 |
| 1050   | 0         | -74.2 |   | 3.2 |
| 1051   | 579       | -74.2 |   | 3.2 |
| 1052   | -579      | 74.3  |   | 3.2 |
| 1053   | 0         | 74.3  |   | 3.2 |
| 1054   | 579       | 74.3  |   | 3.2 |
| 1055   | -385.4    | 0     |   | 3.2 |
| 1056   | 772.6     | 0     |   | 3.2 |
| 1057   | -579      | -49.5 |   | 3.2 |
| 1058   | 0         | -49.5 |   | 3.2 |
| 1059   | 579       | -49.5 |   | 3.2 |
| 1060   | -579      | 49.5  |   | 3.2 |
| 1061   | 0         | 49.5  |   | 3.2 |
| 1062   | 579       | 49.5  |   | 3.2 |
| 1063   | -409.6    | 0     |   | 3.2 |
| 1064   | 748.4     | 0     |   | 3.2 |
| 1065   | -579      | -24.8 |   | 3.2 |
| 1066   | 0         | -24.8 |   | 3.2 |
| 1067   | 579       | -24.8 |   | 3.2 |
| 1068   | -579      | 24.8  |   | 3.2 |
| 1069   | 0         | 24.8  |   | 3.2 |
| 1070   | 579       | 24.8  |   | 3.2 |
| 1071   | -433.8    | 0     |   | 3.2 |
| 1072   | 724.2     | 0     |   | 3.2 |
| 1073   | -458      | 0     |   | 3.2 |
| 1074   | 700       | 0     |   | 3.2 |
| 1075   | -482.2    | 0     |   | 3.2 |
| 1076   | 675.8     | 0     |   | 3.2 |
| 1077   | -506.4    | 0     |   | 3.2 |
| 1078   | 651.6     | 0     |   | 3.2 |
| 1079   | -530.6    | 0     |   | 3.2 |

| Indice | Posizione |       |      |
|--------|-----------|-------|------|
|        | X         | Y     | Z    |
| 1080   | 627.4     | 0     | 3.2  |
| 1081   | -554.8    | 0     | 3.2  |
| 1082   | 603.2     | 0     | 3.2  |
| 1083   | -579      | 0     | 3.2  |
| 1084   | 0         | 0     | 3.2  |
| 1085   | 579       | 0     | 3.2  |
| 1086   | -674      | 0     | 27.2 |
| 1087   | -95       | 0     | 27.2 |
| 1088   | 484       | 0     | 27.2 |
| 1089   | -699.9    | 0     | 27.2 |
| 1090   | -120.9    | 0     | 27.2 |
| 1091   | 458.1     | 0     | 27.2 |
| 1092   | -649.2    | 0     | 27.5 |
| 1093   | -70.2     | 0     | 27.5 |
| 1094   | 508.8     | 0     | 27.5 |
| 1095   | 94.7      | 0     | 27.7 |
| 1096   | 69.5      | 0     | 27.9 |
| 1097   | 120.5     | 0     | 27.9 |
| 1098   | -725.7    | 0     | 27.9 |
| 1099   | -146.7    | 0     | 27.9 |
| 1100   | -625.2    | 0     | 27.9 |
| 1101   | -46.2     | 0     | 27.9 |
| 1102   | 532.8     | 0     | 27.9 |
| 1103   | 432.3     | 0     | 28   |
| 1104   | 146.2     | 0     | 28   |
| 1105   | 45.3      | 0     | 28.2 |
| 1106   | 171.7     | 0     | 28.4 |
| 1107   | 21.2      | 0     | 28.4 |
| 1108   | -602      | 0     | 28.4 |
| 1109   | -23       | 0     | 28.4 |
| 1110   | 556       | 0     | 28.4 |
| 1111   | -751.1    | 0     | 28.5 |
| 1112   | -172.1    | 0     | 28.5 |
| 1113   | 406.9     | 0     | 28.6 |
| 1114   | 196.4     | 0     | 28.6 |
| 1115   | 219.5     | 0     | 28.7 |
| 1116   | -821      | -99   | 28.8 |
| 1117   | -579      | -99   | 28.8 |
| 1118   | -337      | -99   | 28.8 |
| 1119   | -242      | -99   | 28.8 |
| 1120   | 0         | -99   | 28.8 |
| 1121   | 242       | -99   | 28.8 |
| 1122   | 337       | -99   | 28.8 |
| 1123   | 579       | -99   | 28.8 |
| 1124   | 821       | -99   | 28.8 |
| 1125   | -821      | -74.3 | 28.8 |
| 1126   | -337      | -74.3 | 28.8 |
| 1127   | -242      | -74.3 | 28.8 |
| 1128   | 242       | -74.3 | 28.8 |
| 1129   | 337       | -74.3 | 28.8 |
| 1130   | 821       | -74.3 | 28.8 |
| 1131   | -821      | -49.5 | 28.8 |
| 1132   | -337      | -49.5 | 28.8 |
| 1133   | -242      | -49.5 | 28.8 |
| 1134   | 242       | -49.5 | 28.8 |
| 1135   | 337       | -49.5 | 28.8 |
| 1136   | 821       | -49.5 | 28.8 |
| 1137   | -821      | -24.8 | 28.8 |
| 1138   | -337      | -24.8 | 28.8 |
| 1139   | -242      | -24.8 | 28.8 |
| 1140   | 242       | -24.8 | 28.8 |
| 1141   | 337       | -24.8 | 28.8 |
| 1142   | 821       | -24.8 | 28.8 |
| 1143   | -821      | 0     | 28.8 |
| 1144   | -337      | 0     | 28.8 |
| 1145   | -242      | 0     | 28.8 |
| 1146   | 242       | 0     | 28.8 |
| 1147   | 337       | 0     | 28.8 |
| 1148   | 821       | 0     | 28.8 |
| 1149   | -821      | 24.8  | 28.8 |
| 1150   | -337      | 24.8  | 28.8 |
| 1151   | -242      | 24.8  | 28.8 |
| 1152   | 242       | 24.8  | 28.8 |
| 1153   | 337       | 24.8  | 28.8 |
| 1154   | 821       | 24.8  | 28.8 |
| 1155   | -821      | 49.5  | 28.8 |
| 1156   | -337      | 49.5  | 28.8 |
| 1157   | -242      | 49.5  | 28.8 |
| 1158   | 242       | 49.5  | 28.8 |
| 1159   | 337       | 49.5  | 28.8 |
| 1160   | 821       | 49.5  | 28.8 |
| 1161   | -821      | 74.3  | 28.8 |
| 1162   | -337      | 74.3  | 28.8 |
| 1163   | -242      | 74.3  | 28.8 |
| 1164   | 242       | 74.3  | 28.8 |
| 1165   | 337       | 74.3  | 28.8 |
| 1166   | 821       | 74.3  | 28.8 |
| 1167   | -821      | 99    | 28.8 |
| 1168   | -579      | 99    | 28.8 |
| 1169   | -337      | 99    | 28.8 |
| 1170   | -242      | 99    | 28.8 |
| 1171   | 0         | 99    | 28.8 |
| 1172   | 242       | 99    | 28.8 |
| 1173   | 337       | 99    | 28.8 |
| 1174   | 579       | 99    | 28.8 |
| 1175   | 821       | 99    | 28.8 |
| 1176   | -798.7    | 0     | 28.9 |
| 1177   | -219.7    | 0     | 28.9 |
| 1178   | -579      | -74.3 | 28.9 |
| 1179   | 0         | -74.2 | 28.9 |

| Indice | Posizione |       |      |
|--------|-----------|-------|------|
|        | X         | Y     | Z    |
| 1180   | 579       | -74.2 | 28.9 |
| 1181   | -579      | 74.3  | 28.9 |
| 1182   | 0         | 74.3  | 28.9 |
| 1183   | 579       | 74.3  | 28.9 |
| 1184   | -361.2    | 0     | 28.9 |
| 1185   | 796.8     | 0     | 28.9 |
| 1186   | -579      | 0     | 28.9 |
| 1187   | 0         | 0     | 28.9 |
| 1188   | 579       | 0     | 28.9 |
| 1189   | -554.8    | 0     | 28.9 |
| 1190   | 603.2     | 0     | 28.9 |
| 1191   | -579      | -49.5 | 28.9 |
| 1192   | 0         | -49.5 | 28.9 |
| 1193   | 579       | -49.5 | 28.9 |
| 1194   | -579      | 49.5  | 28.9 |
| 1195   | 0         | 49.5  | 28.9 |
| 1196   | 579       | 49.5  | 28.9 |
| 1197   | -579      | -24.8 | 29   |
| 1198   | 0         | -24.8 | 29   |
| 1199   | 579       | -24.8 | 29   |
| 1200   | -579      | 24.8  | 29   |
| 1201   | 0         | 24.8  | 29   |
| 1202   | 579       | 24.8  | 29   |
| 1203   | -530.6    | 0     | 29   |
| 1204   | 627.4     | 0     | 29   |
| 1205   | -506.4    | 0     | 29   |
| 1206   | 651.6     | 0     | 29   |
| 1207   | -482.2    | 0     | 29   |
| 1208   | 675.8     | 0     | 29   |
| 1209   | -385.4    | 0     | 29   |
| 1210   | 772.6     | 0     | 29   |
| 1211   | -458      | 0     | 29   |
| 1212   | 700       | 0     | 29   |
| 1213   | -433.8    | 0     | 29   |
| 1214   | 724.2     | 0     | 29   |
| 1215   | -409.6    | 0     | 29   |
| 1216   | 748.4     | 0     | 29   |
| 1217   | 359.4     | 0     | 29   |
| 1218   | -775.5    | 0     | 29.1 |
| 1219   | -196.5    | 0     | 29.1 |
| 1220   | 382.6     | 0     | 29.2 |
| 1221   | -648      | 0     | 53.6 |
| 1222   | -69       | 0     | 53.6 |
| 1223   | 510       | 0     | 53.6 |
| 1224   | -673.1    | 0     | 53.7 |
| 1225   | -94.1     | 0     | 53.7 |
| 1226   | 484.9     | 0     | 53.7 |
| 1227   | -699.4    | 0     | 53.8 |
| 1228   | -120.4    | 0     | 53.8 |
| 1229   | -624.1    | 0     | 53.8 |
| 1230   | -45.1     | 0     | 53.8 |
| 1231   | 533.9     | 0     | 53.8 |
| 1232   | 458.6     | 0     | 53.8 |
| 1233   | 120.3     | 0     | 53.8 |
| 1234   | 68.5      | 0     | 53.9 |
| 1235   | 94        | 0     | 54   |
| 1236   | 43.9      | 0     | 54   |
| 1237   | -601.2    | 0     | 54.1 |
| 1238   | -22.2     | 0     | 54.1 |
| 1239   | 556.8     | 0     | 54.1 |
| 1240   | 20.3      | 0     | 54.2 |
| 1241   | -821      | -99   | 54.4 |
| 1242   | -579      | -99   | 54.4 |
| 1243   | -337      | -99   | 54.4 |
| 1244   | -242      | -99   | 54.4 |
| 1245   | 0         | -99   | 54.4 |
| 1246   | 242       | -99   | 54.4 |
| 1247   | 337       | -99   | 54.4 |
| 1248   | 579       | -99   | 54.4 |
| 1249   | 821       | -99   | 54.4 |
| 1250   | -821      | -74.3 | 54.4 |
| 1251   | -337      | -74.3 | 54.4 |
| 1252   | -242      | -74.3 | 54.4 |
| 1253   | 242       | -74.3 | 54.4 |
| 1254   | 337       | -74.3 | 54.4 |
| 1255   | 821       | -74.3 | 54.4 |
| 1256   | -821      | -49.5 | 54.4 |
| 1257   | -337      | -49.5 | 54.4 |
| 1258   | -242      | -49.5 | 54.4 |
| 1259   | 242       | -49.5 | 54.4 |
| 1260   | 337       | -49.5 | 54.4 |
| 1261   | 821       | -49.5 | 54.4 |
| 1262   | -821      | -24.8 | 54.4 |
| 1263   | -337      | -24.8 | 54.4 |
| 1264   | -242      | -24.8 | 54.4 |
| 1265   | 242       | -24.8 | 54.4 |
| 1266   | 337       | -24.8 | 54.4 |
| 1267   | 821       | -24.8 | 54.4 |
| 1268   | -821      | 0     | 54.4 |
| 1269   | -337      | 0     | 54.4 |
| 1270   | -242      | 0     | 54.4 |
| 1271   | 242       | 0     | 54.4 |
| 1272   | 337       | 0     | 54.4 |
| 1273   | 821       | 0     | 54.4 |
| 1274   | -821      | 24.8  | 54.4 |
| 1275   | -337      | 24.8  | 54.4 |
| 1276   | -242      | 24.8  | 54.4 |
| 1277   | 242       | 24.8  | 54.4 |
| 1278   | 337       | 24.8  | 54.4 |
| 1279   | 821       | 24.8  | 54.4 |

| Indice | Posizione |       |      |
|--------|-----------|-------|------|
|        | X         | Y     | Z    |
| 1280   | -821      | 49.5  | 54.4 |
| 1281   | -337      | 49.5  | 54.4 |
| 1282   | -242      | 49.5  | 54.4 |
| 1283   | 242       | 49.5  | 54.4 |
| 1284   | 337       | 49.5  | 54.4 |
| 1285   | 821       | 49.5  | 54.4 |
| 1286   | -821      | 74.3  | 54.4 |
| 1287   | -337      | 74.3  | 54.4 |
| 1288   | -242      | 74.3  | 54.4 |
| 1289   | 242       | 74.3  | 54.4 |
| 1290   | 337       | 74.3  | 54.4 |
| 1291   | 821       | 74.3  | 54.4 |
| 1292   | -821      | 99    | 54.4 |
| 1293   | -579      | 99    | 54.4 |
| 1294   | -337      | 99    | 54.4 |
| 1295   | -242      | 99    | 54.4 |
| 1296   | 0         | 99    | 54.4 |
| 1297   | 242       | 99    | 54.4 |
| 1298   | 337       | 99    | 54.4 |
| 1299   | 579       | 99    | 54.4 |
| 1300   | 821       | 99    | 54.4 |
| 1301   | -725.8    | 0     | 54.5 |
| 1302   | -146.8    | 0     | 54.5 |
| 1303   | 146.6     | 0     | 54.5 |
| 1304   | 432.2     | 0     | 54.5 |
| 1305   | -579      | 0     | 54.6 |
| 1306   | 0         | 0     | 54.6 |
| 1307   | 579       | 0     | 54.6 |
| 1308   | -554.8    | 0     | 54.7 |
| 1309   | 603.2     | 0     | 54.7 |
| 1310   | -579      | -74.3 | 54.7 |
| 1311   | 0         | -74.2 | 54.7 |
| 1312   | 579       | -74.2 | 54.7 |
| 1313   | -579      | 74.3  | 54.7 |
| 1314   | 0         | 74.3  | 54.7 |
| 1315   | 579       | 74.3  | 54.7 |
| 1316   | -530.6    | 0     | 54.8 |
| 1317   | 627.4     | 0     | 54.8 |
| 1318   | -579      | -24.8 | 54.8 |
| 1319   | 0         | -24.8 | 54.8 |
| 1320   | 579       | -24.8 | 54.8 |
| 1321   | -579      | 24.8  | 54.8 |
| 1322   | 0         | 24.8  | 54.8 |
| 1323   | 579       | 24.8  | 54.8 |
| 1324   | 220.9     | 0     | 54.8 |
| 1325   | -361.2    | 0     | 54.8 |
| 1326   | 796.8     | 0     | 54.8 |
| 1327   | -506.4    | 0     | 54.8 |
| 1328   | 651.6     | 0     | 54.8 |
| 1329   | -579      | -49.5 | 54.8 |
| 1330   | 0         | -49.5 | 54.8 |
| 1331   | 579       | -49.5 | 54.8 |
| 1332   | -579      | 49.5  | 54.8 |
| 1333   | 0         | 49.5  | 54.8 |
| 1334   | 579       | 49.5  | 54.8 |
| 1335   | -482.2    | 0     | 54.9 |
| 1336   | 675.8     | 0     | 54.9 |
| 1337   | -800.2    | 0     | 54.9 |
| 1338   | -221.2    | 0     | 54.9 |
| 1339   | -458      | 0     | 54.9 |
| 1340   | 700       | 0     | 54.9 |
| 1341   | -433.8    | 0     | 55   |
| 1342   | 724.2     | 0     | 55   |
| 1343   | -385.4    | 0     | 55   |
| 1344   | 772.6     | 0     | 55   |
| 1345   | -409.6    | 0     | 55   |
| 1346   | 748.4     | 0     | 55   |
| 1347   | 173       | 0     | 55.2 |
| 1348   | 358.4     | 0     | 55.2 |
| 1349   | -752.2    | 0     | 55.3 |
| 1350   | -173.2    | 0     | 55.3 |
| 1351   | 405.8     | 0     | 55.4 |
| 1352   | 198       | 0     | 56.2 |
| 1353   | -777.1    | 0     | 56.5 |
| 1354   | -198.1    | 0     | 56.5 |
| 1355   | 381       | 0     | 56.6 |
| 1356   | -623.1    | 0     | 79.9 |
| 1357   | -44.1     | 0     | 79.9 |
| 1358   | 534.9     | 0     | 79.9 |
| 1359   | -821      | -99   | 80   |
| 1360   | -796.8    | -99   | 80   |
| 1361   | -772.6    | -99   | 80   |
| 1362   | -748.4    | -99   | 80   |
| 1363   | -724.2    | -99   | 80   |
| 1364   | -700      | -99   | 80   |
| 1365   | -675.8    | -99   | 80   |
| 1366   | -651.6    | -99   | 80   |
| 1367   | -627.4    | -99   | 80   |
| 1368   | -603.2    | -99   | 80   |
| 1369   | -579      | -99   | 80   |
| 1370   | -554.8    | -99   | 80   |
| 1371   | -530.6    | -99   | 80   |
| 1372   | -506.4    | -99   | 80   |
| 1373   | -482.2    | -99   | 80   |
| 1374   | -458      | -99   | 80   |
| 1375   | -433.8    | -99   | 80   |
| 1376   | -409.6    | -99   | 80   |
| 1377   | -385.4    | -99   | 80   |
| 1378   | -361.2    | -99   | 80   |
| 1379   | -337      | -99   | 80   |

| Indice | Posizione |        |       | 80 |
|--------|-----------|--------|-------|----|
|        | X         | Y      | Z     |    |
| 1380   |           | -242   | -99   | 80 |
| 1381   |           | -217.8 | -99   | 80 |
| 1382   |           | -193.6 | -99   | 80 |
| 1383   |           | -169.4 | -99   | 80 |
| 1384   |           | -145.2 | -99   | 80 |
| 1385   |           | -121   | -99   | 80 |
| 1386   |           | -96.8  | -99   | 80 |
| 1387   |           | -72.6  | -99   | 80 |
| 1388   |           | -48.4  | -99   | 80 |
| 1389   |           | -24.2  | -99   | 80 |
| 1390   |           | 0      | -99   | 80 |
| 1391   |           | 24.2   | -99   | 80 |
| 1392   |           | 48.4   | -99   | 80 |
| 1393   |           | 72.6   | -99   | 80 |
| 1394   |           | 96.8   | -99   | 80 |
| 1395   |           | 121    | -99   | 80 |
| 1396   |           | 145.2  | -99   | 80 |
| 1397   |           | 169.4  | -99   | 80 |
| 1398   |           | 193.6  | -99   | 80 |
| 1399   |           | 217.8  | -99   | 80 |
| 1400   |           | 242    | -99   | 80 |
| 1401   |           | 337    | -99   | 80 |
| 1402   |           | 361.2  | -99   | 80 |
| 1403   |           | 385.4  | -99   | 80 |
| 1404   |           | 409.6  | -99   | 80 |
| 1405   |           | 433.8  | -99   | 80 |
| 1406   |           | 458    | -99   | 80 |
| 1407   |           | 482.2  | -99   | 80 |
| 1408   |           | 506.4  | -99   | 80 |
| 1409   |           | 530.6  | -99   | 80 |
| 1410   |           | 554.8  | -99   | 80 |
| 1411   |           | 579    | -99   | 80 |
| 1412   |           | 603.2  | -99   | 80 |
| 1413   |           | 627.4  | -99   | 80 |
| 1414   |           | 651.6  | -99   | 80 |
| 1415   |           | 675.8  | -99   | 80 |
| 1416   |           | 700    | -99   | 80 |
| 1417   |           | 724.2  | -99   | 80 |
| 1418   |           | 748.4  | -99   | 80 |
| 1419   |           | 772.6  | -99   | 80 |
| 1420   |           | 796.8  | -99   | 80 |
| 1421   |           | 821    | -99   | 80 |
| 1422   |           | -821   | -74.3 | 80 |
| 1423   |           | -796.8 | -74.2 | 80 |
| 1424   |           | -772.6 | -74.2 | 80 |
| 1425   |           | -748.4 | -74.2 | 80 |
| 1426   |           | -724.2 | -74.2 | 80 |
| 1427   |           | -700   | -74.2 | 80 |
| 1428   |           | -675.8 | -74.2 | 80 |
| 1429   |           | -651.6 | -74.2 | 80 |
| 1430   |           | -627.4 | -74.2 | 80 |
| 1431   |           | -603.2 | -74.2 | 80 |
| 1432   |           | -579   | -74.2 | 80 |
| 1433   |           | -554.8 | -74.2 | 80 |
| 1434   |           | -530.6 | -74.2 | 80 |
| 1435   |           | -506.4 | -74.2 | 80 |
| 1436   |           | -482.2 | -74.2 | 80 |
| 1437   |           | -458   | -74.2 | 80 |
| 1438   |           | -433.8 | -74.2 | 80 |
| 1439   |           | -409.6 | -74.2 | 80 |
| 1440   |           | -385.4 | -74.2 | 80 |
| 1441   |           | -361.2 | -74.2 | 80 |
| 1442   |           | -337   | -74.3 | 80 |
| 1443   |           | -242   | -74.3 | 80 |
| 1444   |           | -217.8 | -74.3 | 80 |
| 1445   |           | -193.6 | -74.3 | 80 |
| 1446   |           | -169.4 | -74.3 | 80 |
| 1447   |           | -145.2 | -74.3 | 80 |
| 1448   |           | -121   | -74.3 | 80 |
| 1449   |           | -96.8  | -74.3 | 80 |
| 1450   |           | -72.6  | -74.3 | 80 |
| 1451   |           | -48.4  | -74.3 | 80 |
| 1452   |           | -24.2  | -74.3 | 80 |
| 1453   |           | 0      | -74.3 | 80 |
| 1454   |           | 24.2   | -74.3 | 80 |
| 1455   |           | 48.4   | -74.3 | 80 |
| 1456   |           | 72.6   | -74.3 | 80 |
| 1457   |           | 96.8   | -74.3 | 80 |
| 1458   |           | 121    | -74.3 | 80 |
| 1459   |           | 145.2  | -74.3 | 80 |
| 1460   |           | 169.4  | -74.3 | 80 |
| 1461   |           | 193.6  | -74.3 | 80 |
| 1462   |           | 217.8  | -74.3 | 80 |
| 1463   |           | 242    | -74.2 | 80 |
| 1464   |           | 337    | -74.3 | 80 |
| 1465   |           | 361.2  | -74.3 | 80 |
| 1466   |           | 385.4  | -74.3 | 80 |
| 1467   |           | 409.6  | -74.3 | 80 |
| 1468   |           | 433.8  | -74.3 | 80 |
| 1469   |           | 458    | -74.3 | 80 |
| 1470   |           | 482.2  | -74.3 | 80 |
| 1471   |           | 506.4  | -74.3 | 80 |
| 1472   |           | 530.6  | -74.3 | 80 |
| 1473   |           | 554.8  | -74.3 | 80 |
| 1474   |           | 579    | -74.3 | 80 |
| 1475   |           | 603.2  | -74.3 | 80 |
| 1476   |           | 627.4  | -74.3 | 80 |
| 1477   |           | 651.6  | -74.3 | 80 |
| 1478   |           | 675.8  | -74.3 | 80 |
| 1479   |           | 700    | -74.3 | 80 |

| Indice | Posizione |        |       |    |
|--------|-----------|--------|-------|----|
|        | X         | Y      | Z     |    |
| 1480   |           | 724.2  | -74.3 | 80 |
| 1481   |           | 748.4  | -74.3 | 80 |
| 1482   |           | 772.6  | -74.3 | 80 |
| 1483   |           | 796.8  | -74.3 | 80 |
| 1484   |           | 821    | -74.3 | 80 |
| 1485   |           | -821   | -49.5 | 80 |
| 1486   |           | -796.8 | -49.5 | 80 |
| 1487   |           | -772.6 | -49.5 | 80 |
| 1488   |           | -748.4 | -49.5 | 80 |
| 1489   |           | -724.2 | -49.5 | 80 |
| 1490   |           | -700   | -49.5 | 80 |
| 1491   |           | -675.8 | -49.5 | 80 |
| 1492   |           | -651.6 | -49.5 | 80 |
| 1493   |           | -627.4 | -49.5 | 80 |
| 1494   |           | -603.2 | -49.5 | 80 |
| 1495   |           | -579   | -49.5 | 80 |
| 1496   |           | -554.8 | -49.5 | 80 |
| 1497   |           | -530.6 | -49.5 | 80 |
| 1498   |           | -506.4 | -49.5 | 80 |
| 1499   |           | -482.2 | -49.5 | 80 |
| 1500   |           | -458   | -49.5 | 80 |
| 1501   |           | -433.8 | -49.5 | 80 |
| 1502   |           | -409.6 | -49.5 | 80 |
| 1503   |           | -385.4 | -49.5 | 80 |
| 1504   |           | -361.2 | -49.5 | 80 |
| 1505   |           | -337   | -49.5 | 80 |
| 1506   |           | -242   | -49.5 | 80 |
| 1507   |           | -217.8 | -49.5 | 80 |
| 1508   |           | -193.6 | -49.5 | 80 |
| 1509   |           | -169.4 | -49.5 | 80 |
| 1510   |           | -145.2 | -49.5 | 80 |
| 1511   |           | -121   | -49.5 | 80 |
| 1512   |           | -96.8  | -49.5 | 80 |
| 1513   |           | -72.6  | -49.5 | 80 |
| 1514   |           | -48.4  | -49.5 | 80 |
| 1515   |           | -24.2  | -49.5 | 80 |
| 1516   |           | 0      | -49.5 | 80 |
| 1517   |           | 24.2   | -49.5 | 80 |
| 1518   |           | 48.4   | -49.5 | 80 |
| 1519   |           | 72.6   | -49.5 | 80 |
| 1520   |           | 96.8   | -49.5 | 80 |
| 1521   |           | 121    | -49.5 | 80 |
| 1522   |           | 145.2  | -49.5 | 80 |
| 1523   |           | 169.4  | -49.5 | 80 |
| 1524   |           | 193.6  | -49.5 | 80 |
| 1525   |           | 217.8  | -49.5 | 80 |
| 1526   |           | 242    | -49.5 | 80 |
| 1527   |           | 337    | -49.5 | 80 |
| 1528   |           | 361.2  | -49.5 | 80 |
| 1529   |           | 385.4  | -49.5 | 80 |
| 1530   |           | 409.6  | -49.5 | 80 |
| 1531   |           | 433.8  | -49.5 | 80 |
| 1532   |           | 458    | -49.5 | 80 |
| 1533   |           | 482.2  | -49.5 | 80 |
| 1534   |           | 506.4  | -49.5 | 80 |
| 1535   |           | 530.6  | -49.5 | 80 |
| 1536   |           | 554.8  | -49.5 | 80 |
| 1537   |           | 579    | -49.5 | 80 |
| 1538   |           | 603.2  | -49.5 | 80 |
| 1539   |           | 627.4  | -49.5 | 80 |
| 1540   |           | 651.6  | -49.5 | 80 |
| 1541   |           | 675.8  | -49.5 | 80 |
| 1542   |           | 700    | -49.5 | 80 |
| 1543   |           | 724.2  | -49.5 | 80 |
| 1544   |           | 748.4  | -49.5 | 80 |
| 1545   |           | 772.6  | -49.5 | 80 |
| 1546   |           | 796.8  | -49.5 | 80 |
| 1547   |           | 821    | -49.5 | 80 |
| 1548   |           | -821   | -24.8 | 80 |
| 1549   |           | -796.8 | -24.8 | 80 |
| 1550   |           | -772.6 | -24.8 | 80 |
| 1551   |           | -748.4 | -24.8 | 80 |
| 1552   |           | -724.2 | -24.8 | 80 |
| 1553   |           | -700   | -24.8 | 80 |
| 1554   |           | -675.8 | -24.8 | 80 |
| 1555   |           | -651.6 | -24.8 | 80 |
| 1556   |           | -627.4 | -24.8 | 80 |
| 1557   |           | -603.2 | -24.8 | 80 |
| 1558   |           | -579   | -24.7 | 80 |
| 1559   |           | -554.8 | -24.8 | 80 |
| 1560   |           | -530.6 | -24.8 | 80 |
| 1561   |           | -506.4 | -24.8 | 80 |
| 1562   |           | -482.2 | -24.8 | 80 |
| 1563   |           | -458   | -24.8 | 80 |
| 1564   |           | -433.8 | -24.8 | 80 |
| 1565   |           | -409.6 | -24.8 | 80 |
| 1566   |           | -385.4 | -24.8 | 80 |
| 1567   |           | -361.2 | -24.8 | 80 |
| 1568   |           | -337   | -24.8 | 80 |
| 1569   |           | -242   | -24.8 | 80 |
| 1570   |           | -217.8 | -24.8 | 80 |
| 1571   |           | -193.6 | -24.8 | 80 |
| 1572   |           | -169.4 | -24.8 | 80 |
| 1573   |           | -145.2 | -24.8 | 80 |
| 1574   |           | -121   | -24.8 | 80 |
| 1575   |           | -96.8  | -24.8 | 80 |
| 1576   |           | -72.6  | -24.8 | 80 |
| 1577   |           | -48.4  | -24.8 | 80 |
| 1578   |           | -24.2  | -24.8 | 80 |
| 1579   |           | 0      | -24.8 | 80 |

| Indice | Posizione |       |   |    |
|--------|-----------|-------|---|----|
|        | X         | Y     | Z |    |
| 1580   | 24.2      | -24.8 |   | 80 |
| 1581   | 48.4      | -24.8 |   | 80 |
| 1582   | 72.6      | -24.8 |   | 80 |
| 1583   | 96.8      | -24.8 |   | 80 |
| 1584   | 121       | -24.8 |   | 80 |
| 1585   | 145.2     | -24.8 |   | 80 |
| 1586   | 169.4     | -24.8 |   | 80 |
| 1587   | 193.6     | -24.8 |   | 80 |
| 1588   | 217.8     | -24.8 |   | 80 |
| 1589   | 242       | -24.8 |   | 80 |
| 1590   | 337       | -24.8 |   | 80 |
| 1591   | 361.2     | -24.8 |   | 80 |
| 1592   | 385.4     | -24.8 |   | 80 |
| 1593   | 409.6     | -24.8 |   | 80 |
| 1594   | 433.8     | -24.8 |   | 80 |
| 1595   | 458       | -24.8 |   | 80 |
| 1596   | 482.2     | -24.8 |   | 80 |
| 1597   | 506.4     | -24.8 |   | 80 |
| 1598   | 530.6     | -24.8 |   | 80 |
| 1599   | 554.8     | -24.8 |   | 80 |
| 1600   | 579       | -24.8 |   | 80 |
| 1601   | 603.2     | -24.8 |   | 80 |
| 1602   | 627.4     | -24.8 |   | 80 |
| 1603   | 651.6     | -24.8 |   | 80 |
| 1604   | 675.8     | -24.8 |   | 80 |
| 1605   | 700       | -24.8 |   | 80 |
| 1606   | 724.2     | -24.8 |   | 80 |
| 1607   | 748.4     | -24.8 |   | 80 |
| 1608   | 772.6     | -24.8 |   | 80 |
| 1609   | 796.8     | -24.8 |   | 80 |
| 1610   | 821       | -24.8 |   | 80 |
| 1611   | 0.8       | 0     |   | 80 |
| 1612   | -821      | 0     |   | 80 |
| 1613   | -796.8    | 0     |   | 80 |
| 1614   | -772.6    | 0     |   | 80 |
| 1615   | -748.4    | 0     |   | 80 |
| 1616   | -724.2    | 0     |   | 80 |
| 1617   | -700      | 0     |   | 80 |
| 1618   | -675.8    | 0     |   | 80 |
| 1619   | -651.6    | 0     |   | 80 |
| 1620   | -627.4    | 0     |   | 80 |
| 1621   | -603.2    | 0     |   | 80 |
| 1622   | -579      | 0     |   | 80 |
| 1623   | -554.8    | 0     |   | 80 |
| 1624   | -530.6    | 0     |   | 80 |
| 1625   | -506.4    | 0     |   | 80 |
| 1626   | -482.2    | 0     |   | 80 |
| 1627   | -458      | 0     |   | 80 |
| 1628   | -433.8    | 0     |   | 80 |
| 1629   | -409.6    | 0     |   | 80 |
| 1630   | -385.4    | 0     |   | 80 |
| 1631   | -361.2    | 0     |   | 80 |
| 1632   | -337      | 0     |   | 80 |
| 1633   | -242      | 0     |   | 80 |
| 1634   | -217.8    | 0     |   | 80 |
| 1635   | -193.6    | 0     |   | 80 |
| 1636   | -169.4    | 0     |   | 80 |
| 1637   | -145.2    | 0     |   | 80 |
| 1638   | -121      | 0     |   | 80 |
| 1639   | -96.8     | 0     |   | 80 |
| 1640   | -72.6     | 0     |   | 80 |
| 1641   | -48.4     | 0     |   | 80 |
| 1642   | -24.2     | 0     |   | 80 |
| 1643   | 0         | 0     |   | 80 |
| 1644   | 24.2      | 0     |   | 80 |
| 1645   | 48.4      | 0     |   | 80 |
| 1646   | 72.6      | 0     |   | 80 |
| 1647   | 96.8      | 0     |   | 80 |
| 1648   | 121       | 0     |   | 80 |
| 1649   | 145.2     | 0     |   | 80 |
| 1650   | 169.4     | 0     |   | 80 |
| 1651   | 193.6     | 0     |   | 80 |
| 1652   | 217.8     | 0     |   | 80 |
| 1653   | 242       | 0     |   | 80 |
| 1654   | 337       | 0     |   | 80 |
| 1655   | 361.2     | 0     |   | 80 |
| 1656   | 385.4     | 0     |   | 80 |
| 1657   | 409.6     | 0     |   | 80 |
| 1658   | 433.8     | 0     |   | 80 |
| 1659   | 458       | 0     |   | 80 |
| 1660   | 482.2     | 0     |   | 80 |
| 1661   | 506.4     | 0     |   | 80 |
| 1662   | 530.6     | 0     |   | 80 |
| 1663   | 554.8     | 0     |   | 80 |
| 1664   | 579       | 0     |   | 80 |
| 1665   | 603.2     | 0     |   | 80 |
| 1666   | 627.4     | 0     |   | 80 |
| 1667   | 651.6     | 0     |   | 80 |
| 1668   | 675.8     | 0     |   | 80 |
| 1669   | 700       | 0     |   | 80 |
| 1670   | 724.2     | 0     |   | 80 |
| 1671   | 748.4     | 0     |   | 80 |
| 1672   | 772.6     | 0     |   | 80 |
| 1673   | 796.8     | 0     |   | 80 |
| 1674   | 821       | 0     |   | 80 |
| 1675   | -821      | 24.8  |   | 80 |
| 1676   | -796.8    | 24.8  |   | 80 |
| 1677   | -772.6    | 24.8  |   | 80 |
| 1678   | -748.4    | 24.8  |   | 80 |
| 1679   | -724.2    | 24.8  |   | 80 |

| Indice | Posizione |        |      |    |
|--------|-----------|--------|------|----|
|        | X         | Y      | Z    |    |
| 1680   |           | -700   | 24.8 | 80 |
| 1681   |           | -675.8 | 24.8 | 80 |
| 1682   |           | -651.6 | 24.8 | 80 |
| 1683   |           | -627.4 | 24.8 | 80 |
| 1684   |           | -603.2 | 24.8 | 80 |
| 1685   |           | -579   | 24.8 | 80 |
| 1686   |           | -554.8 | 24.8 | 80 |
| 1687   |           | -530.6 | 24.8 | 80 |
| 1688   |           | -506.4 | 24.8 | 80 |
| 1689   |           | -482.2 | 24.8 | 80 |
| 1690   |           | -458   | 24.8 | 80 |
| 1691   |           | -433.8 | 24.8 | 80 |
| 1692   |           | -409.6 | 24.8 | 80 |
| 1693   |           | -385.4 | 24.8 | 80 |
| 1694   |           | -361.2 | 24.8 | 80 |
| 1695   |           | -337   | 24.8 | 80 |
| 1696   |           | -242   | 24.8 | 80 |
| 1697   |           | -217.8 | 24.8 | 80 |
| 1698   |           | -193.6 | 24.8 | 80 |
| 1699   |           | -169.4 | 24.8 | 80 |
| 1700   |           | -145.2 | 24.8 | 80 |
| 1701   |           | -121   | 24.8 | 80 |
| 1702   |           | -96.8  | 24.8 | 80 |
| 1703   |           | -72.6  | 24.8 | 80 |
| 1704   |           | -48.4  | 24.8 | 80 |
| 1705   |           | -24.2  | 24.8 | 80 |
| 1706   |           | 0      | 24.8 | 80 |
| 1707   |           | 24.2   | 24.8 | 80 |
| 1708   |           | 48.4   | 24.8 | 80 |
| 1709   |           | 72.6   | 24.8 | 80 |
| 1710   |           | 96.8   | 24.8 | 80 |
| 1711   |           | 121    | 24.8 | 80 |
| 1712   |           | 145.2  | 24.8 | 80 |
| 1713   |           | 169.4  | 24.8 | 80 |
| 1714   |           | 193.6  | 24.8 | 80 |
| 1715   |           | 217.8  | 24.8 | 80 |
| 1716   |           | 242    | 24.8 | 80 |
| 1717   |           | 337    | 24.8 | 80 |
| 1718   |           | 361.2  | 24.8 | 80 |
| 1719   |           | 385.4  | 24.8 | 80 |
| 1720   |           | 409.6  | 24.8 | 80 |
| 1721   |           | 433.8  | 24.8 | 80 |
| 1722   |           | 458    | 24.8 | 80 |
| 1723   |           | 482.2  | 24.8 | 80 |
| 1724   |           | 506.4  | 24.8 | 80 |
| 1725   |           | 530.6  | 24.8 | 80 |
| 1726   |           | 554.8  | 24.8 | 80 |
| 1727   |           | 579    | 24.8 | 80 |
| 1728   |           | 603.2  | 24.8 | 80 |
| 1729   |           | 627.4  | 24.8 | 80 |
| 1730   |           | 651.6  | 24.8 | 80 |
| 1731   |           | 675.8  | 24.8 | 80 |
| 1732   |           | 700    | 24.8 | 80 |
| 1733   |           | 724.2  | 24.8 | 80 |
| 1734   |           | 748.4  | 24.8 | 80 |
| 1735   |           | 772.6  | 24.8 | 80 |
| 1736   |           | 796.8  | 24.8 | 80 |
| 1737   |           | 821    | 24.8 | 80 |
| 1738   |           | -821   | 49.5 | 80 |
| 1739   |           | -796.8 | 49.5 | 80 |
| 1740   |           | -772.6 | 49.5 | 80 |
| 1741   |           | -748.4 | 49.5 | 80 |
| 1742   |           | -724.2 | 49.5 | 80 |
| 1743   |           | -700   | 49.5 | 80 |
| 1744   |           | -675.8 | 49.5 | 80 |
| 1745   |           | -651.6 | 49.5 | 80 |
| 1746   |           | -627.4 | 49.5 | 80 |
| 1747   |           | -603.2 | 49.5 | 80 |
| 1748   |           | -579   | 49.5 | 80 |
| 1749   |           | -554.8 | 49.5 | 80 |
| 1750   |           | -530.6 | 49.5 | 80 |
| 1751   |           | -506.4 | 49.5 | 80 |
| 1752   |           | -482.2 | 49.5 | 80 |
| 1753   |           | -458   | 49.5 | 80 |
| 1754   |           | -433.8 | 49.5 | 80 |
| 1755   |           | -409.6 | 49.5 | 80 |
| 1756   |           | -385.4 | 49.5 | 80 |
| 1757   |           | -361.2 | 49.5 | 80 |
| 1758   |           | -337   | 49.5 | 80 |
| 1759   |           | -242   | 49.5 | 80 |
| 1760   |           | -217.8 | 49.5 | 80 |
| 1761   |           | -193.6 | 49.5 | 80 |
| 1762   |           | -169.4 | 49.5 | 80 |
| 1763   |           | -145.2 | 49.5 | 80 |
| 1764   |           | -121   | 49.5 | 80 |
| 1765   |           | -96.8  | 49.5 | 80 |
| 1766   |           | -72.6  | 49.5 | 80 |
| 1767   |           | -48.4  | 49.5 | 80 |
| 1768   |           | -24.2  | 49.5 | 80 |
| 1769   |           | 0      | 49.5 | 80 |
| 1770   |           | 24.2   | 49.5 | 80 |
| 1771   |           | 48.4   | 49.5 | 80 |
| 1772   |           | 72.6   | 49.5 | 80 |
| 1773   |           | 96.8   | 49.5 | 80 |
| 1774   |           | 121    | 49.5 | 80 |
| 1775   |           | 145.2  | 49.5 | 80 |
| 1776   |           | 169.4  | 49.5 | 80 |
| 1777   |           | 193.6  | 49.5 | 80 |
| 1778   |           | 217.8  | 49.5 | 80 |
| 1779   |           | 242    | 49.5 | 80 |



| Indice | Posizione |        |      | Z |    |
|--------|-----------|--------|------|---|----|
|        | X         | Y      |      |   |    |
| 1780   |           | 337    | 49.5 |   | 80 |
| 1781   |           | 361.2  | 49.5 |   | 80 |
| 1782   |           | 385.4  | 49.5 |   | 80 |
| 1783   |           | 409.6  | 49.5 |   | 80 |
| 1784   |           | 433.8  | 49.5 |   | 80 |
| 1785   |           | 458    | 49.5 |   | 80 |
| 1786   |           | 482.2  | 49.5 |   | 80 |
| 1787   |           | 506.4  | 49.5 |   | 80 |
| 1788   |           | 530.6  | 49.5 |   | 80 |
| 1789   |           | 554.8  | 49.5 |   | 80 |
| 1790   |           | 579    | 49.5 |   | 80 |
| 1791   |           | 603.2  | 49.5 |   | 80 |
| 1792   |           | 627.4  | 49.5 |   | 80 |
| 1793   |           | 651.6  | 49.5 |   | 80 |
| 1794   |           | 675.8  | 49.5 |   | 80 |
| 1795   |           | 700    | 49.5 |   | 80 |
| 1796   |           | 724.2  | 49.5 |   | 80 |
| 1797   |           | 748.4  | 49.5 |   | 80 |
| 1798   |           | 772.6  | 49.5 |   | 80 |
| 1799   |           | 796.8  | 49.5 |   | 80 |
| 1800   |           | 821    | 49.5 |   | 80 |
| 1801   |           | -821   | 74.3 |   | 80 |
| 1802   |           | -796.8 | 74.3 |   | 80 |
| 1803   |           | -772.6 | 74.3 |   | 80 |
| 1804   |           | -748.4 | 74.3 |   | 80 |
| 1805   |           | -724.2 | 74.3 |   | 80 |
| 1806   |           | -700   | 74.3 |   | 80 |
| 1807   |           | -675.8 | 74.3 |   | 80 |
| 1808   |           | -651.6 | 74.3 |   | 80 |
| 1809   |           | -627.4 | 74.3 |   | 80 |
| 1810   |           | -603.2 | 74.3 |   | 80 |
| 1811   |           | -579   | 74.3 |   | 80 |
| 1812   |           | -554.8 | 74.3 |   | 80 |
| 1813   |           | -530.6 | 74.3 |   | 80 |
| 1814   |           | -506.4 | 74.3 |   | 80 |
| 1815   |           | -482.2 | 74.3 |   | 80 |
| 1816   |           | -458   | 74.3 |   | 80 |
| 1817   |           | -433.8 | 74.3 |   | 80 |
| 1818   |           | -409.6 | 74.3 |   | 80 |
| 1819   |           | -385.4 | 74.3 |   | 80 |
| 1820   |           | -361.2 | 74.3 |   | 80 |
| 1821   |           | -337   | 74.3 |   | 80 |
| 1822   |           | -242   | 74.3 |   | 80 |
| 1823   |           | -217.8 | 74.3 |   | 80 |
| 1824   |           | -193.6 | 74.3 |   | 80 |
| 1825   |           | -169.4 | 74.3 |   | 80 |
| 1826   |           | -145.2 | 74.3 |   | 80 |
| 1827   |           | -121   | 74.3 |   | 80 |
| 1828   |           | -96.8  | 74.3 |   | 80 |
| 1829   |           | -72.6  | 74.3 |   | 80 |
| 1830   |           | -48.4  | 74.3 |   | 80 |
| 1831   |           | -24.2  | 74.3 |   | 80 |
| 1832   |           | 0      | 74.3 |   | 80 |
| 1833   |           | 24.2   | 74.3 |   | 80 |
| 1834   |           | 48.4   | 74.3 |   | 80 |
| 1835   |           | 72.6   | 74.3 |   | 80 |
| 1836   |           | 96.8   | 74.3 |   | 80 |
| 1837   |           | 121    | 74.3 |   | 80 |
| 1838   |           | 145.2  | 74.3 |   | 80 |
| 1839   |           | 169.4  | 74.3 |   | 80 |
| 1840   |           | 193.6  | 74.3 |   | 80 |
| 1841   |           | 217.8  | 74.3 |   | 80 |
| 1842   |           | 242    | 74.3 |   | 80 |
| 1843   |           | 337    | 74.3 |   | 80 |
| 1844   |           | 361.2  | 74.3 |   | 80 |
| 1845   |           | 385.4  | 74.3 |   | 80 |
| 1846   |           | 409.6  | 74.3 |   | 80 |
| 1847   |           | 433.8  | 74.3 |   | 80 |
| 1848   |           | 458    | 74.3 |   | 80 |
| 1849   |           | 482.2  | 74.3 |   | 80 |
| 1850   |           | 506.4  | 74.3 |   | 80 |
| 1851   |           | 530.6  | 74.3 |   | 80 |
| 1852   |           | 554.8  | 74.3 |   | 80 |
| 1853   |           | 579    | 74.3 |   | 80 |
| 1854   |           | 603.2  | 74.3 |   | 80 |
| 1855   |           | 627.4  | 74.3 |   | 80 |
| 1856   |           | 651.6  | 74.3 |   | 80 |
| 1857   |           | 675.8  | 74.3 |   | 80 |
| 1858   |           | 700    | 74.3 |   | 80 |
| 1859   |           | 724.2  | 74.3 |   | 80 |
| 1860   |           | 748.4  | 74.3 |   | 80 |
| 1861   |           | 772.6  | 74.3 |   | 80 |
| 1862   |           | 796.8  | 74.3 |   | 80 |
| 1863   |           | 821    | 74.3 |   | 80 |
| 1864   |           | -821   | 99   |   | 80 |
| 1865   |           | -796.8 | 99   |   | 80 |
| 1866   |           | -772.6 | 99   |   | 80 |
| 1867   |           | -748.4 | 99   |   | 80 |
| 1868   |           | -724.2 | 99   |   | 80 |
| 1869   |           | -700   | 99   |   | 80 |
| 1870   |           | -675.8 | 99   |   | 80 |
| 1871   |           | -651.6 | 99   |   | 80 |
| 1872   |           | -627.4 | 99   |   | 80 |
| 1873   |           | -603.2 | 99   |   | 80 |
| 1874   |           | -579   | 99   |   | 80 |
| 1875   |           | -554.8 | 99   |   | 80 |
| 1876   |           | -530.6 | 99   |   | 80 |
| 1877   |           | -506.4 | 99   |   | 80 |
| 1878   |           | -482.2 | 99   |   | 80 |
| 1879   |           | -458   | 99   |   | 80 |

| Indice | Posizione |       |      |
|--------|-----------|-------|------|
|        | X         | Y     | Z    |
| 1880   | -433.8    | 99    | 80   |
| 1881   | -409.6    | 99    | 80   |
| 1882   | -385.4    | 99    | 80   |
| 1883   | -361.2    | 99    | 80   |
| 1884   | -337      | 99    | 80   |
| 1885   | -242      | 99    | 80   |
| 1886   | -217.8    | 99    | 80   |
| 1887   | -193.6    | 99    | 80   |
| 1888   | -169.4    | 99    | 80   |
| 1889   | -145.2    | 99    | 80   |
| 1890   | -121      | 99    | 80   |
| 1891   | -96.8     | 99    | 80   |
| 1892   | -72.6     | 99    | 80   |
| 1893   | -48.4     | 99    | 80   |
| 1894   | -24.2     | 99    | 80   |
| 1895   | 0         | 99    | 80   |
| 1896   | 24.2      | 99    | 80   |
| 1897   | 48.4      | 99    | 80   |
| 1898   | 72.6      | 99    | 80   |
| 1899   | 96.8      | 99    | 80   |
| 1900   | 121       | 99    | 80   |
| 1901   | 145.2     | 99    | 80   |
| 1902   | 169.4     | 99    | 80   |
| 1903   | 193.6     | 99    | 80   |
| 1904   | 217.8     | 99    | 80   |
| 1905   | 242       | 99    | 80   |
| 1906   | 337       | 99    | 80   |
| 1907   | 361.2     | 99    | 80   |
| 1908   | 385.4     | 99    | 80   |
| 1909   | 409.6     | 99    | 80   |
| 1910   | 433.8     | 99    | 80   |
| 1911   | 458       | 99    | 80   |
| 1912   | 482.2     | 99    | 80   |
| 1913   | 506.4     | 99    | 80   |
| 1914   | 530.6     | 99    | 80   |
| 1915   | 554.8     | 99    | 80   |
| 1916   | 579       | 99    | 80   |
| 1917   | 603.2     | 99    | 80   |
| 1918   | 627.4     | 99    | 80   |
| 1919   | 651.6     | 99    | 80   |
| 1920   | 675.8     | 99    | 80   |
| 1921   | 700       | 99    | 80   |
| 1922   | 724.2     | 99    | 80   |
| 1923   | 748.4     | 99    | 80   |
| 1924   | 772.6     | 99    | 80   |
| 1925   | 796.8     | 99    | 80   |
| 1926   | 821       | 99    | 80   |
| 1927   | -646.7    | 0     | 80   |
| 1928   | -67.7     | 0     | 80   |
| 1929   | 511.3     | 0     | 80   |
| 1930   | -600.6    | 0     | 80.1 |
| 1931   | -21.6     | 0     | 80.1 |
| 1932   | 557.4     | 0     | 80.1 |
| 1933   | 43.2      | 0     | 80.2 |
| 1934   | 67.7      | 0     | 80.2 |
| 1935   | 19.8      | 0     | 80.2 |
| 1936   | -672.2    | 0     | 80.3 |
| 1937   | -93.2     | 0     | 80.3 |
| 1938   | 485.8     | 0     | 80.3 |
| 1939   | -579      | 0     | 80.4 |
| 1940   | 0         | 0     | 80.4 |
| 1941   | 579       | 0     | 80.4 |
| 1942   | 93.3      | 0     | 80.4 |
| 1943   | -554.8    | 0     | 80.5 |
| 1944   | 603.2     | 0     | 80.5 |
| 1945   | 223.1     | 0     | 80.6 |
| 1946   | -802.4    | 0     | 80.7 |
| 1947   | -223.4    | 0     | 80.7 |
| 1948   | -530.6    | 0     | 80.7 |
| 1949   | 627.4     | 0     | 80.7 |
| 1950   | -579      | -24.8 | 80.7 |
| 1951   | 0         | -24.8 | 80.7 |
| 1952   | 579       | -24.8 | 80.7 |
| 1953   | -579      | 24.8  | 80.7 |
| 1954   | 0         | 24.8  | 80.7 |
| 1955   | 579       | 24.8  | 80.7 |
| 1956   | -698.7    | 0     | 80.8 |
| 1957   | -119.7    | 0     | 80.8 |
| 1958   | 459.3     | 0     | 80.8 |
| 1959   | 119.7     | 0     | 80.8 |
| 1960   | -506.4    | 0     | 80.8 |
| 1961   | 651.6     | 0     | 80.8 |
| 1962   | 356.1     | 0     | 80.9 |
| 1963   | -579      | -74.3 | 80.9 |
| 1964   | 0         | -74.2 | 80.9 |
| 1965   | 579       | -74.2 | 80.9 |
| 1966   | -579      | 74.3  | 80.9 |
| 1967   | 0         | 74.3  | 80.9 |
| 1968   | 579       | 74.3  | 80.9 |
| 1969   | -579      | -49.5 | 81   |
| 1970   | 0         | -49.5 | 81   |
| 1971   | 579       | -49.5 | 81   |
| 1972   | -579      | 49.5  | 81   |
| 1973   | 0         | 49.5  | 81   |
| 1974   | 579       | 49.5  | 81   |
| 1975   | -482.2    | 0     | 81   |
| 1976   | 675.8     | 0     | 81   |
| 1977   | -458      | 0     | 81.1 |
| 1978   | 700       | 0     | 81.1 |
| 1979   | -361.2    | 0     | 81.1 |

| Indice | Posizione |       |       |
|--------|-----------|-------|-------|
|        | X         | Y     | Z     |
| 1980   | 796.8     | 0     | 81.1  |
| 1981   | -433.8    | 0     | 81.3  |
| 1982   | 724.2     | 0     | 81.3  |
| 1983   | -409.6    | 0     | 81.4  |
| 1984   | 748.4     | 0     | 81.4  |
| 1985   | -385.4    | 0     | 81.4  |
| 1986   | 772.6     | 0     | 81.4  |
| 1987   | -725      | 0     | 81.7  |
| 1988   | -146      | 0     | 81.7  |
| 1989   | 146       | 0     | 81.7  |
| 1990   | 433       | 0     | 81.8  |
| 1991   | 172.9     | 0     | 83.4  |
| 1992   | -751.9    | 0     | 83.5  |
| 1993   | -172.9    | 0     | 83.5  |
| 1994   | 406.1     | 0     | 83.5  |
| 1995   | 200.9     | 0     | 87    |
| 1996   | -779.9    | 0     | 87.1  |
| 1997   | -200.9    | 0     | 87.1  |
| 1998   | 378.1     | 0     | 87.2  |
| 1999   | 228       | 0     | 101.1 |
| 2000   | -806.8    | 0     | 101.2 |
| 2001   | -227.8    | 0     | 101.2 |
| 2002   | -821      | -99   | 101.3 |
| 2003   | -242      | -99   | 101.3 |
| 2004   | 242       | -99   | 101.3 |
| 2005   | 337       | -99   | 101.3 |
| 2006   | -821      | -74.3 | 101.3 |
| 2007   | -242      | -74.3 | 101.3 |
| 2008   | 242       | -74.3 | 101.3 |
| 2009   | 337       | -74.3 | 101.3 |
| 2010   | -821      | -49.5 | 101.3 |
| 2011   | -242      | -49.5 | 101.3 |
| 2012   | 242       | -49.5 | 101.3 |
| 2013   | 337       | -49.5 | 101.3 |
| 2014   | -821      | -24.8 | 101.3 |
| 2015   | -242      | -24.8 | 101.3 |
| 2016   | 242       | -24.8 | 101.3 |
| 2017   | 337       | -24.8 | 101.3 |
| 2018   | -821      | 0     | 101.3 |
| 2019   | -242      | 0     | 101.3 |
| 2020   | 242       | 0     | 101.3 |
| 2021   | 337       | 0     | 101.3 |
| 2022   | -821      | 24.8  | 101.3 |
| 2023   | -242      | 24.8  | 101.3 |
| 2024   | 242       | 24.8  | 101.3 |
| 2025   | 337       | 24.8  | 101.3 |
| 2026   | -821      | 49.5  | 101.3 |
| 2027   | -242      | 49.5  | 101.3 |
| 2028   | 242       | 49.5  | 101.3 |
| 2029   | 337       | 49.5  | 101.3 |
| 2030   | -821      | 74.3  | 101.3 |
| 2031   | -242      | 74.3  | 101.3 |
| 2032   | 242       | 74.3  | 101.3 |
| 2033   | 337       | 74.3  | 101.3 |
| 2034   | -821      | 99    | 101.3 |
| 2035   | -242      | 99    | 101.3 |
| 2036   | 242       | 99    | 101.3 |
| 2037   | 337       | 99    | 101.3 |
| 2038   | 351.2     | 0     | 101.3 |
| 2039   | 214.1     | 0     | 102.3 |
| 2040   | -793      | 0     | 102.4 |
| 2041   | -214      | 0     | 102.4 |
| 2042   | 365       | 0     | 102.5 |
| 2043   | -600.1    | 0     | 106   |
| 2044   | -21.1     | 0     | 106   |
| 2045   | 557.9     | 0     | 106   |
| 2046   | -579      | 0     | 106.1 |
| 2047   | 0         | 0     | 106.1 |
| 2048   | 579       | 0     | 106.1 |
| 2049   | -622      | 0     | 106.1 |
| 2050   | -43       | 0     | 106.1 |
| 2051   | 536       | 0     | 106.1 |
| 2052   | 19.6      | 0     | 106.1 |
| 2053   | 42.7      | 0     | 106.2 |
| 2054   | -645.5    | 0     | 106.3 |
| 2055   | -66.5     | 0     | 106.3 |
| 2056   | 512.5     | 0     | 106.3 |
| 2057   | 66.5      | 0     | 106.3 |
| 2058   | -554.8    | 0     | 106.4 |
| 2059   | 603.2     | 0     | 106.4 |
| 2060   | -671.2    | 0     | 106.7 |
| 2061   | -92.2     | 0     | 106.7 |
| 2062   | 486.8     | 0     | 106.7 |
| 2063   | 92.2      | 0     | 106.7 |
| 2064   | -530.6    | 0     | 106.7 |
| 2065   | 627.4     | 0     | 106.7 |
| 2066   | -579      | -24.8 | 106.8 |
| 2067   | 0         | -24.8 | 106.8 |
| 2068   | 579       | -24.8 | 106.8 |
| 2069   | -579      | 24.8  | 106.8 |
| 2070   | 0         | 24.8  | 106.8 |
| 2071   | 579       | 24.8  | 106.8 |
| 2072   | -506.4    | 0     | 107   |
| 2073   | 651.6     | 0     | 107   |
| 2074   | -697.5    | 0     | 107.3 |
| 2075   | -118.5    | 0     | 107.3 |
| 2076   | 460.5     | 0     | 107.3 |
| 2077   | 118.5     | 0     | 107.3 |
| 2078   | -482.2    | 0     | 107.3 |
| 2079   | 675.8     | 0     | 107.3 |

| Indice | Posizione |       |   |       |
|--------|-----------|-------|---|-------|
|        | X         | Y     | Z |       |
| 2080   | -579      | -49.5 |   | 107.5 |
| 2081   | 0         | -49.5 |   | 107.5 |
| 2082   | 579       | -49.5 |   | 107.5 |
| 2083   | -579      | 49.5  |   | 107.5 |
| 2084   | 0         | 49.5  |   | 107.5 |
| 2085   | 579       | 49.5  |   | 107.5 |
| 2086   | -458      | 0     |   | 107.6 |
| 2087   | 700       | 0     |   | 107.6 |
| 2088   | -433.8    | 0     |   | 107.9 |
| 2089   | 724.2     | 0     |   | 107.9 |
| 2090   | -579      | -74.3 |   | 108.1 |
| 2091   | 0         | -74.2 |   | 108.1 |
| 2092   | 579       | -74.2 |   | 108.1 |
| 2093   | -579      | 74.3  |   | 108.1 |
| 2094   | 0         | 74.3  |   | 108.1 |
| 2095   | 579       | 74.3  |   | 108.1 |
| 2096   | -723.7    | 0     |   | 108.2 |
| 2097   | -144.7    | 0     |   | 108.2 |
| 2098   | 434.3     | 0     |   | 108.2 |
| 2099   | -409.6    | 0     |   | 108.2 |
| 2100   | 748.4     | 0     |   | 108.2 |
| 2101   | 144.8     | 0     |   | 108.2 |
| 2102   | -579      | -99   |   | 108.3 |
| 2103   | -337      | -99   |   | 108.3 |
| 2104   | 0         | -99   |   | 108.3 |
| 2105   | 579       | -99   |   | 108.3 |
| 2106   | 821       | -99   |   | 108.3 |
| 2107   | -337      | -74.3 |   | 108.3 |
| 2108   | 821       | -74.3 |   | 108.3 |
| 2109   | -337      | -49.5 |   | 108.3 |
| 2110   | 821       | -49.5 |   | 108.3 |
| 2111   | -337      | -24.8 |   | 108.3 |
| 2112   | 821       | -24.8 |   | 108.3 |
| 2113   | -337      | 0     |   | 108.3 |
| 2114   | 821       | 0     |   | 108.3 |
| 2115   | -337      | 24.8  |   | 108.3 |
| 2116   | 821       | 24.8  |   | 108.3 |
| 2117   | -337      | 49.5  |   | 108.3 |
| 2118   | 821       | 49.5  |   | 108.3 |
| 2119   | -337      | 74.3  |   | 108.3 |
| 2120   | 821       | 74.3  |   | 108.3 |
| 2121   | -579      | 99    |   | 108.3 |
| 2122   | -337      | 99    |   | 108.3 |
| 2123   | 0         | 99    |   | 108.3 |
| 2124   | 579       | 99    |   | 108.3 |
| 2125   | 821       | 99    |   | 108.3 |
| 2126   | -385.4    | 0     |   | 108.4 |
| 2127   | 772.6     | 0     |   | 108.4 |
| 2128   | -361.2    | 0     |   | 108.5 |
| 2129   | 796.8     | 0     |   | 108.5 |
| 2130   | -749.9    | 0     |   | 109.9 |
| 2131   | -170.9    | 0     |   | 109.9 |
| 2132   | 408.1     | 0     |   | 110   |
| 2133   | 171       | 0     |   | 110   |
| 2134   | 194.4     | 0     |   | 113.3 |
| 2135   | -773.3    | 0     |   | 113.3 |
| 2136   | -194.3    | 0     |   | 113.3 |
| 2137   | 384.7     | 0     |   | 113.4 |
| 2138   | 211.3     | 0     |   | 119.3 |
| 2139   | -790.3    | 0     |   | 119.4 |
| 2140   | -211.3    | 0     |   | 119.4 |
| 2141   | 367.8     | 0     |   | 119.4 |
| 2142   | 227.2     | 0     |   | 121.3 |
| 2143   | -805.7    | 0     |   | 121.4 |
| 2144   | -226.7    | 0     |   | 121.4 |
| 2145   | 352.3     | 0     |   | 121.4 |
| 2146   | -821      | -99   |   | 122.5 |
| 2147   | -242      | -99   |   | 122.5 |
| 2148   | 242       | -99   |   | 122.5 |
| 2149   | 337       | -99   |   | 122.5 |
| 2150   | -821      | -74.3 |   | 122.5 |
| 2151   | -242      | -74.3 |   | 122.5 |
| 2152   | 242       | -74.3 |   | 122.5 |
| 2153   | 337       | -74.3 |   | 122.5 |
| 2154   | -821      | -49.5 |   | 122.5 |
| 2155   | -242      | -49.5 |   | 122.5 |
| 2156   | 242       | -49.5 |   | 122.5 |
| 2157   | 337       | -49.5 |   | 122.5 |
| 2158   | -821      | -24.8 |   | 122.5 |
| 2159   | -242      | -24.8 |   | 122.5 |
| 2160   | 242       | -24.8 |   | 122.5 |
| 2161   | 337       | -24.8 |   | 122.5 |
| 2162   | -821      | 0     |   | 122.5 |
| 2163   | -242      | 0     |   | 122.5 |
| 2164   | 242       | 0     |   | 122.5 |
| 2165   | 337       | 0     |   | 122.5 |
| 2166   | -821      | 24.8  |   | 122.5 |
| 2167   | -242      | 24.8  |   | 122.5 |
| 2168   | 242       | 24.8  |   | 122.5 |
| 2169   | 337       | 24.8  |   | 122.5 |
| 2170   | -821      | 49.5  |   | 122.5 |
| 2171   | -242      | 49.5  |   | 122.5 |
| 2172   | 242       | 49.5  |   | 122.5 |
| 2173   | 337       | 49.5  |   | 122.5 |
| 2174   | -821      | 74.3  |   | 122.5 |
| 2175   | -242      | 74.3  |   | 122.5 |
| 2176   | 242       | 74.3  |   | 122.5 |
| 2177   | 337       | 74.3  |   | 122.5 |
| 2178   | -821      | 99    |   | 122.5 |
| 2179   | -242      | 99    |   | 122.5 |

| Indice | Posizione |        |       | Z     |
|--------|-----------|--------|-------|-------|
|        | X         | Y      | Y     |       |
| 2180   |           | 242    | 99    | 122.5 |
| 2181   |           | 337    | 99    | 122.5 |
| 2182   |           | -579   | 0     | 131.8 |
| 2183   |           | 0      | 0     | 131.8 |
| 2184   |           | 579    | 0     | 131.8 |
| 2185   |           | -599.8 | 0     | 131.9 |
| 2186   |           | -20.8  | 0     | 131.9 |
| 2187   |           | 558.2  | 0     | 131.9 |
| 2188   |           | 19.4   | 0     | 131.9 |
| 2189   |           | 42.2   | 0     | 132   |
| 2190   |           | -621.2 | 0     | 132   |
| 2191   |           | -42.2  | 0     | 132   |
| 2192   |           | 536.8  | 0     | 132   |
| 2193   |           | -644.7 | 0     | 132.3 |
| 2194   |           | -65.7  | 0     | 132.3 |
| 2195   |           | 513.3  | 0     | 132.3 |
| 2196   |           | 65.1   | 0     | 132.3 |
| 2197   |           | -554.8 | 0     | 132.3 |
| 2198   |           | 603.2  | 0     | 132.3 |
| 2199   |           | 90.7   | 0     | 132.7 |
| 2200   |           | -669.6 | 0     | 132.7 |
| 2201   |           | -90.6  | 0     | 132.7 |
| 2202   |           | 488.4  | 0     | 132.7 |
| 2203   |           | -530.6 | 0     | 132.8 |
| 2204   |           | 627.4  | 0     | 132.8 |
| 2205   |           | -579   | -24.8 | 133.1 |
| 2206   |           | 0      | -24.8 | 133.1 |
| 2207   |           | 579    | -24.8 | 133.1 |
| 2208   |           | -579   | 24.8  | 133.1 |
| 2209   |           | 0      | 24.8  | 133.1 |
| 2210   |           | 579    | 24.8  | 133.1 |
| 2211   |           | -696.1 | 0     | 133.3 |
| 2212   |           | -117.1 | 0     | 133.3 |
| 2213   |           | 461.9  | 0     | 133.3 |
| 2214   |           | 117.1  | 0     | 133.3 |
| 2215   |           | -506.4 | 0     | 133.3 |
| 2216   |           | 651.6  | 0     | 133.3 |
| 2217   |           | -482.2 | 0     | 133.8 |
| 2218   |           | 675.8  | 0     | 133.8 |
| 2219   |           | -721.8 | 0     | 134   |
| 2220   |           | -142.8 | 0     | 134   |
| 2221   |           | 436.2  | 0     | 134   |
| 2222   |           | 142.8  | 0     | 134.1 |
| 2223   |           | -579   | -49.5 | 134.3 |
| 2224   |           | 0      | -49.5 | 134.3 |
| 2225   |           | 579    | -49.5 | 134.3 |
| 2226   |           | -579   | 49.5  | 134.3 |
| 2227   |           | 0      | 49.5  | 134.3 |
| 2228   |           | 579    | 49.5  | 134.3 |
| 2229   |           | -458   | 0     | 134.4 |
| 2230   |           | 700    | 0     | 134.4 |
| 2231   |           | -433.8 | 0     | 134.9 |
| 2232   |           | 724.2  | 0     | 134.9 |
| 2233   |           | -409.6 | 0     | 135.4 |
| 2234   |           | 748.4  | 0     | 135.4 |
| 2235   |           | -746.9 | 0     | 135.4 |
| 2236   |           | -167.9 | 0     | 135.4 |
| 2237   |           | 411.1  | 0     | 135.4 |
| 2238   |           | 168    | 0     | 135.4 |
| 2239   |           | -579   | -74.3 | 135.5 |
| 2240   |           | 0      | -74.2 | 135.5 |
| 2241   |           | 579    | -74.2 | 135.5 |
| 2242   |           | -579   | 74.3  | 135.5 |
| 2243   |           | 0      | 74.3  | 135.5 |
| 2244   |           | 579    | 74.3  | 135.5 |
| 2245   |           | -385.4 | 0     | 135.9 |
| 2246   |           | 772.6  | 0     | 135.9 |
| 2247   |           | -361.2 | 0     | 136.3 |
| 2248   |           | 796.8  | 0     | 136.3 |
| 2249   |           | -579   | -99   | 136.7 |
| 2250   |           | -337   | -99   | 136.7 |
| 2251   |           | 0      | -99   | 136.7 |
| 2252   |           | 579    | -99   | 136.7 |
| 2253   |           | 821    | -99   | 136.7 |
| 2254   |           | -337   | -74.3 | 136.7 |
| 2255   |           | 821    | -74.3 | 136.7 |
| 2256   |           | -337   | -49.5 | 136.7 |
| 2257   |           | 821    | -49.5 | 136.7 |
| 2258   |           | -337   | -24.8 | 136.7 |
| 2259   |           | 821    | -24.8 | 136.7 |
| 2260   |           | -337   | 0     | 136.7 |
| 2261   |           | 821    | 0     | 136.7 |
| 2262   |           | -337   | 24.8  | 136.7 |
| 2263   |           | 821    | 24.8  | 136.7 |
| 2264   |           | -337   | 49.5  | 136.7 |
| 2265   |           | 821    | 49.5  | 136.7 |
| 2266   |           | -337   | 74.3  | 136.7 |
| 2267   |           | 821    | 74.3  | 136.7 |
| 2268   |           | -579   | 99    | 136.7 |
| 2269   |           | -337   | 99    | 136.7 |
| 2270   |           | 0      | 99    | 136.7 |
| 2271   |           | 579    | 99    | 136.7 |
| 2272   |           | 821    | 99    | 136.7 |
| 2273   |           | 189.9  | 0     | 137.6 |
| 2274   |           | -768.8 | 0     | 137.6 |
| 2275   |           | -189.8 | 0     | 137.6 |
| 2276   |           | 389.2  | 0     | 137.7 |
| 2277   |           | 208.5  | 0     | 140.5 |
| 2278   |           | -787.7 | 0     | 140.6 |
| 2279   |           | -208.7 | 0     | 140.6 |

| Indice | Posizione |       |       |
|--------|-----------|-------|-------|
|        | X         | Y     | Z     |
| 2280   | 370.3     | 0     | 140.6 |
| 2281   | 225.9     | 0     | 142.4 |
| 2282   | -804.8    | 0     | 142.4 |
| 2283   | -225.8    | 0     | 142.4 |
| 2284   | 353.2     | 0     | 142.4 |
| 2285   | -821      | -99   | 143.8 |
| 2286   | -242      | -99   | 143.8 |
| 2287   | 242       | -99   | 143.8 |
| 2288   | 337       | -99   | 143.8 |
| 2289   | -821      | -74.3 | 143.8 |
| 2290   | -242      | -74.3 | 143.8 |
| 2291   | 242       | -74.3 | 143.8 |
| 2292   | 337       | -74.3 | 143.8 |
| 2293   | -821      | -49.5 | 143.8 |
| 2294   | -242      | -49.5 | 143.8 |
| 2295   | 242       | -49.5 | 143.8 |
| 2296   | 337       | -49.5 | 143.8 |
| 2297   | -821      | -24.8 | 143.8 |
| 2298   | -242      | -24.8 | 143.8 |
| 2299   | 242       | -24.8 | 143.8 |
| 2300   | 337       | -24.8 | 143.8 |
| 2301   | -821      | 0     | 143.8 |
| 2302   | -242      | 0     | 143.8 |
| 2303   | 242       | 0     | 143.8 |
| 2304   | 337       | 0     | 143.8 |
| 2305   | -821      | 24.8  | 143.8 |
| 2306   | -242      | 24.8  | 143.8 |
| 2307   | 242       | 24.8  | 143.8 |
| 2308   | 337       | 24.8  | 143.8 |
| 2309   | -821      | 49.5  | 143.8 |
| 2310   | -242      | 49.5  | 143.8 |
| 2311   | 242       | 49.5  | 143.8 |
| 2312   | 337       | 49.5  | 143.8 |
| 2313   | -821      | 74.3  | 143.8 |
| 2314   | -242      | 74.3  | 143.8 |
| 2315   | 242       | 74.3  | 143.8 |
| 2316   | 337       | 74.3  | 143.8 |
| 2317   | -821      | 99    | 143.8 |
| 2318   | -242      | 99    | 143.8 |
| 2319   | 242       | 99    | 143.8 |
| 2320   | 337       | 99    | 143.8 |
| 2321   | -579      | 0     | 157.5 |
| 2322   | 0         | 0     | 157.5 |
| 2323   | 579       | 0     | 157.5 |
| 2324   | -599.7    | 0     | 157.5 |
| 2325   | -20.7     | 0     | 157.5 |
| 2326   | 558.3     | 0     | 157.5 |
| 2327   | 19.3      | 0     | 157.6 |
| 2328   | -620.7    | 0     | 157.7 |
| 2329   | -41.7     | 0     | 157.7 |
| 2330   | 537.3     | 0     | 157.7 |
| 2331   | 41.4      | 0     | 157.7 |
| 2332   | -643.9    | 0     | 157.9 |
| 2333   | -64.9     | 0     | 157.9 |
| 2334   | 514.1     | 0     | 157.9 |
| 2335   | 64.5      | 0     | 157.9 |
| 2336   | 89.7      | 0     | 158.2 |
| 2337   | -668.6    | 0     | 158.2 |
| 2338   | -89.6     | 0     | 158.2 |
| 2339   | 489.4     | 0     | 158.2 |
| 2340   | -554.8    | 0     | 158.2 |
| 2341   | 603.2     | 0     | 158.2 |
| 2342   | -694.6    | 0     | 158.7 |
| 2343   | -115.6    | 0     | 158.7 |
| 2344   | 463.4     | 0     | 158.7 |
| 2345   | 115.7     | 0     | 158.7 |
| 2346   | -530.6    | 0     | 159   |
| 2347   | 627.4     | 0     | 159   |
| 2348   | -720      | 0     | 159.2 |
| 2349   | -141      | 0     | 159.2 |
| 2350   | 438       | 0     | 159.2 |
| 2351   | 141.2     | 0     | 159.3 |
| 2352   | -579      | -24.8 | 159.3 |
| 2353   | 0         | -24.8 | 159.3 |
| 2354   | 579       | -24.8 | 159.3 |
| 2355   | -579      | 24.8  | 159.3 |
| 2356   | 0         | 24.8  | 159.3 |
| 2357   | 579       | 24.8  | 159.3 |
| 2358   | -506.4    | 0     | 159.7 |
| 2359   | 651.6     | 0     | 159.7 |
| 2360   | 165.4     | 0     | 160.1 |
| 2361   | -744.6    | 0     | 160.2 |
| 2362   | -165.6    | 0     | 160.2 |
| 2363   | 413.4     | 0     | 160.2 |
| 2364   | -482.2    | 0     | 160.4 |
| 2365   | 675.8     | 0     | 160.4 |
| 2366   | -458      | 0     | 161.2 |
| 2367   | 700       | 0     | 161.2 |
| 2368   | -579      | -49.5 | 161.2 |
| 2369   | 0         | -49.5 | 161.2 |
| 2370   | 579       | -49.5 | 161.2 |
| 2371   | -579      | 49.5  | 161.2 |
| 2372   | 0         | 49.5  | 161.2 |
| 2373   | 579       | 49.5  | 161.2 |
| 2374   | 187.1     | 0     | 161.3 |
| 2375   | -765.9    | 0     | 161.3 |
| 2376   | -186.9    | 0     | 161.3 |
| 2377   | 392.1     | 0     | 161.3 |
| 2378   | -433.8    | 0     | 161.9 |
| 2379   | 724.2     | 0     | 161.9 |

| Indice | Posizione |       |  | Z     |
|--------|-----------|-------|--|-------|
|        | X         | Y     |  |       |
| 2380   | -409.6    | 0     |  | 162.7 |
| 2381   | 748.4     | 0     |  | 162.7 |
| 2382   | 206.8     | 0     |  | 162.7 |
| 2383   | -785.6    | 0     |  | 162.8 |
| 2384   | -206.6    | 0     |  | 162.8 |
| 2385   | 372.4     | 0     |  | 162.8 |
| 2386   | -579      | -74.3 |  | 163.1 |
| 2387   | 0         | -74.2 |  | 163.1 |
| 2388   | 579       | -74.2 |  | 163.1 |
| 2389   | -579      | 74.3  |  | 163.1 |
| 2390   | 0         | 74.3  |  | 163.1 |
| 2391   | 579       | 74.3  |  | 163.1 |
| 2392   | -385.4    | 0     |  | 163.4 |
| 2393   | 772.6     | 0     |  | 163.4 |
| 2394   | 225.2     | 0     |  | 164   |
| 2395   | -803.6    | 0     |  | 164   |
| 2396   | -224.6    | 0     |  | 164   |
| 2397   | 354.4     | 0     |  | 164   |
| 2398   | -361.2    | 0     |  | 164.2 |
| 2399   | 796.8     | 0     |  | 164.2 |
| 2400   | -821      | -99   |  | 165   |
| 2401   | -796.8    | -99   |  | 165   |
| 2402   | -772.6    | -99   |  | 165   |
| 2403   | -748.4    | -99   |  | 165   |
| 2404   | -724.2    | -99   |  | 165   |
| 2405   | -700      | -99   |  | 165   |
| 2406   | -675.8    | -99   |  | 165   |
| 2407   | -651.6    | -99   |  | 165   |
| 2408   | -627.4    | -99   |  | 165   |
| 2409   | -603.2    | -99   |  | 165   |
| 2410   | -579      | -99   |  | 165   |
| 2411   | -554.8    | -99   |  | 165   |
| 2412   | -530.6    | -99   |  | 165   |
| 2413   | -506.4    | -99   |  | 165   |
| 2414   | -482.2    | -99   |  | 165   |
| 2415   | -458      | -99   |  | 165   |
| 2416   | -433.8    | -99   |  | 165   |
| 2417   | -409.6    | -99   |  | 165   |
| 2418   | -385.4    | -99   |  | 165   |
| 2419   | -361.2    | -99   |  | 165   |
| 2420   | -337      | -99   |  | 165   |
| 2421   | -242      | -99   |  | 165   |
| 2422   | -217.8    | -99   |  | 165   |
| 2423   | -193.6    | -99   |  | 165   |
| 2424   | -169.4    | -99   |  | 165   |
| 2425   | -145.2    | -99   |  | 165   |
| 2426   | -121      | -99   |  | 165   |
| 2427   | -96.8     | -99   |  | 165   |
| 2428   | -72.6     | -99   |  | 165   |
| 2429   | -48.4     | -99   |  | 165   |
| 2430   | -24.2     | -99   |  | 165   |
| 2431   | 0         | -99   |  | 165   |
| 2432   | 24.2      | -99   |  | 165   |
| 2433   | 48.4      | -99   |  | 165   |
| 2434   | 72.6      | -99   |  | 165   |
| 2435   | 96.8      | -99   |  | 165   |
| 2436   | 121       | -99   |  | 165   |
| 2437   | 145.2     | -99   |  | 165   |
| 2438   | 169.4     | -99   |  | 165   |
| 2439   | 193.6     | -99   |  | 165   |
| 2440   | 217.8     | -99   |  | 165   |
| 2441   | 242       | -99   |  | 165   |
| 2442   | 337       | -99   |  | 165   |
| 2443   | 361.2     | -99   |  | 165   |
| 2444   | 385.4     | -99   |  | 165   |
| 2445   | 409.6     | -99   |  | 165   |
| 2446   | 433.8     | -99   |  | 165   |
| 2447   | 458       | -99   |  | 165   |
| 2448   | 482.2     | -99   |  | 165   |
| 2449   | 506.4     | -99   |  | 165   |
| 2450   | 530.6     | -99   |  | 165   |
| 2451   | 554.8     | -99   |  | 165   |
| 2452   | 579       | -99   |  | 165   |
| 2453   | 603.2     | -99   |  | 165   |
| 2454   | 627.4     | -99   |  | 165   |
| 2455   | 651.6     | -99   |  | 165   |
| 2456   | 675.8     | -99   |  | 165   |
| 2457   | 700       | -99   |  | 165   |
| 2458   | 724.2     | -99   |  | 165   |
| 2459   | 748.4     | -99   |  | 165   |
| 2460   | 772.6     | -99   |  | 165   |
| 2461   | 796.8     | -99   |  | 165   |
| 2462   | 821       | -99   |  | 165   |
| 2463   | -821      | -74.3 |  | 165   |
| 2464   | -796.8    | -74.2 |  | 165   |
| 2465   | -772.6    | -74.2 |  | 165   |
| 2466   | -748.4    | -74.2 |  | 165   |
| 2467   | -724.2    | -74.2 |  | 165   |
| 2468   | -700      | -74.2 |  | 165   |
| 2469   | -675.8    | -74.2 |  | 165   |
| 2470   | -651.6    | -74.2 |  | 165   |
| 2471   | -627.4    | -74.2 |  | 165   |
| 2472   | -603.2    | -74.2 |  | 165   |
| 2473   | -579      | -74.2 |  | 165   |
| 2474   | -554.8    | -74.2 |  | 165   |
| 2475   | -530.6    | -74.2 |  | 165   |
| 2476   | -506.4    | -74.2 |  | 165   |
| 2477   | -482.2    | -74.2 |  | 165   |
| 2478   | -458      | -74.2 |  | 165   |
| 2479   | -433.8    | -74.2 |  | 165   |

| Indice | Posizione |       |     |
|--------|-----------|-------|-----|
|        | X         | Y     | Z   |
| 2480   | -409.6    | -74.2 | 165 |
| 2481   | -385.4    | -74.2 | 165 |
| 2482   | -361.2    | -74.2 | 165 |
| 2483   | -337      | -74.3 | 165 |
| 2484   | -242      | -74.3 | 165 |
| 2485   | -217.8    | -74.3 | 165 |
| 2486   | -193.6    | -74.3 | 165 |
| 2487   | -169.4    | -74.3 | 165 |
| 2488   | -145.2    | -74.3 | 165 |
| 2489   | -121      | -74.3 | 165 |
| 2490   | -96.8     | -74.3 | 165 |
| 2491   | -72.6     | -74.3 | 165 |
| 2492   | -48.4     | -74.3 | 165 |
| 2493   | -24.2     | -74.3 | 165 |
| 2494   | 0         | -74.3 | 165 |
| 2495   | 24.2      | -74.3 | 165 |
| 2496   | 48.4      | -74.3 | 165 |
| 2497   | 72.6      | -74.3 | 165 |
| 2498   | 96.8      | -74.3 | 165 |
| 2499   | 121       | -74.3 | 165 |
| 2500   | 145.2     | -74.3 | 165 |
| 2501   | 169.4     | -74.3 | 165 |
| 2502   | 193.6     | -74.3 | 165 |
| 2503   | 217.8     | -74.3 | 165 |
| 2504   | 242       | -74.2 | 165 |
| 2505   | 337       | -74.3 | 165 |
| 2506   | 361.2     | -74.2 | 165 |
| 2507   | 385.4     | -74.2 | 165 |
| 2508   | 409.6     | -74.3 | 165 |
| 2509   | 433.8     | -74.3 | 165 |
| 2510   | 458       | -74.3 | 165 |
| 2511   | 482.2     | -74.3 | 165 |
| 2512   | 506.4     | -74.3 | 165 |
| 2513   | 530.6     | -74.3 | 165 |
| 2514   | 554.8     | -74.3 | 165 |
| 2515   | 579       | -74.3 | 165 |
| 2516   | 603.2     | -74.3 | 165 |
| 2517   | 627.4     | -74.3 | 165 |
| 2518   | 651.6     | -74.3 | 165 |
| 2519   | 675.8     | -74.3 | 165 |
| 2520   | 700       | -74.3 | 165 |
| 2521   | 724.2     | -74.3 | 165 |
| 2522   | 748.4     | -74.3 | 165 |
| 2523   | 772.6     | -74.3 | 165 |
| 2524   | 796.8     | -74.3 | 165 |
| 2525   | 821       | -74.3 | 165 |
| 2526   | -821      | -49.5 | 165 |
| 2527   | -796.8    | -49.5 | 165 |
| 2528   | -772.6    | -49.5 | 165 |
| 2529   | -748.4    | -49.5 | 165 |
| 2530   | -724.2    | -49.5 | 165 |
| 2531   | -700      | -49.5 | 165 |
| 2532   | -675.8    | -49.5 | 165 |
| 2533   | -651.6    | -49.5 | 165 |
| 2534   | -627.4    | -49.5 | 165 |
| 2535   | -603.2    | -49.5 | 165 |
| 2536   | -579      | -49.5 | 165 |
| 2537   | -554.8    | -49.5 | 165 |
| 2538   | -530.6    | -49.5 | 165 |
| 2539   | -506.4    | -49.5 | 165 |
| 2540   | -482.2    | -49.5 | 165 |
| 2541   | -458      | -49.5 | 165 |
| 2542   | -433.8    | -49.5 | 165 |
| 2543   | -409.6    | -49.5 | 165 |
| 2544   | -385.4    | -49.5 | 165 |
| 2545   | -361.2    | -49.5 | 165 |
| 2546   | -337      | -49.5 | 165 |
| 2547   | -242      | -49.5 | 165 |
| 2548   | -217.8    | -49.5 | 165 |
| 2549   | -193.6    | -49.5 | 165 |
| 2550   | -169.4    | -49.5 | 165 |
| 2551   | -145.2    | -49.5 | 165 |
| 2552   | -121      | -49.5 | 165 |
| 2553   | -96.8     | -49.5 | 165 |
| 2554   | -72.6     | -49.5 | 165 |
| 2555   | -48.4     | -49.5 | 165 |
| 2556   | -24.2     | -49.5 | 165 |
| 2557   | 0         | -49.5 | 165 |
| 2558   | 24.2      | -49.5 | 165 |
| 2559   | 48.4      | -49.5 | 165 |
| 2560   | 72.6      | -49.5 | 165 |
| 2561   | 96.8      | -49.5 | 165 |
| 2562   | 121       | -49.5 | 165 |
| 2563   | 145.2     | -49.5 | 165 |
| 2564   | 169.4     | -49.5 | 165 |
| 2565   | 193.6     | -49.5 | 165 |
| 2566   | 217.8     | -49.5 | 165 |
| 2567   | 242       | -49.5 | 165 |
| 2568   | 337       | -49.5 | 165 |
| 2569   | 361.2     | -49.5 | 165 |
| 2570   | 385.4     | -49.5 | 165 |
| 2571   | 409.6     | -49.5 | 165 |
| 2572   | 433.8     | -49.5 | 165 |
| 2573   | 458       | -49.5 | 165 |
| 2574   | 482.2     | -49.5 | 165 |
| 2575   | 506.4     | -49.5 | 165 |
| 2576   | 530.6     | -49.5 | 165 |
| 2577   | 554.8     | -49.5 | 165 |
| 2578   | 579       | -49.5 | 165 |
| 2579   | 603.2     | -49.5 | 165 |



| Indice | Posizione |        |       |     |
|--------|-----------|--------|-------|-----|
|        | X         | Y      | Z     |     |
| 2580   |           | 627.4  | -49.5 | 165 |
| 2581   |           | 651.6  | -49.5 | 165 |
| 2582   |           | 675.8  | -49.5 | 165 |
| 2583   |           | 700    | -49.5 | 165 |
| 2584   |           | 724.2  | -49.5 | 165 |
| 2585   |           | 748.4  | -49.5 | 165 |
| 2586   |           | 772.6  | -49.5 | 165 |
| 2587   |           | 796.8  | -49.5 | 165 |
| 2588   |           | 821    | -49.5 | 165 |
| 2589   |           | -821   | -24.8 | 165 |
| 2590   |           | -796.8 | -24.8 | 165 |
| 2591   |           | -772.6 | -24.8 | 165 |
| 2592   |           | -748.4 | -24.8 | 165 |
| 2593   |           | -724.2 | -24.8 | 165 |
| 2594   |           | -700   | -24.8 | 165 |
| 2595   |           | -675.8 | -24.8 | 165 |
| 2596   |           | -651.6 | -24.8 | 165 |
| 2597   |           | -627.4 | -24.8 | 165 |
| 2598   |           | -603.2 | -24.8 | 165 |
| 2599   |           | -579   | -24.8 | 165 |
| 2600   |           | -554.8 | -24.8 | 165 |
| 2601   |           | -530.6 | -24.8 | 165 |
| 2602   |           | -506.4 | -24.8 | 165 |
| 2603   |           | -482.2 | -24.8 | 165 |
| 2604   |           | -458   | -24.8 | 165 |
| 2605   |           | -433.8 | -24.8 | 165 |
| 2606   |           | -409.6 | -24.8 | 165 |
| 2607   |           | -385.4 | -24.8 | 165 |
| 2608   |           | -361.2 | -24.8 | 165 |
| 2609   |           | -337   | -24.8 | 165 |
| 2610   |           | -242   | -24.8 | 165 |
| 2611   |           | -217.8 | -24.8 | 165 |
| 2612   |           | -193.6 | -24.8 | 165 |
| 2613   |           | -169.4 | -24.8 | 165 |
| 2614   |           | -145.2 | -24.8 | 165 |
| 2615   |           | -121   | -24.8 | 165 |
| 2616   |           | -96.8  | -24.8 | 165 |
| 2617   |           | -72.6  | -24.8 | 165 |
| 2618   |           | -48.4  | -24.8 | 165 |
| 2619   |           | -24.2  | -24.8 | 165 |
| 2620   |           | 0      | -24.8 | 165 |
| 2621   |           | 24.2   | -24.8 | 165 |
| 2622   |           | 48.4   | -24.8 | 165 |
| 2623   |           | 72.6   | -24.8 | 165 |
| 2624   |           | 96.8   | -24.8 | 165 |
| 2625   |           | 121    | -24.8 | 165 |
| 2626   |           | 145.2  | -24.8 | 165 |
| 2627   |           | 169.4  | -24.8 | 165 |
| 2628   |           | 193.6  | -24.8 | 165 |
| 2629   |           | 217.8  | -24.8 | 165 |
| 2630   |           | 242    | -24.8 | 165 |
| 2631   |           | 337    | -24.8 | 165 |
| 2632   |           | 361.2  | -24.8 | 165 |
| 2633   |           | 385.4  | -24.8 | 165 |
| 2634   |           | 409.6  | -24.8 | 165 |
| 2635   |           | 433.8  | -24.8 | 165 |
| 2636   |           | 458    | -24.8 | 165 |
| 2637   |           | 482.2  | -24.8 | 165 |
| 2638   |           | 506.4  | -24.8 | 165 |
| 2639   |           | 530.6  | -24.8 | 165 |
| 2640   |           | 554.8  | -24.8 | 165 |
| 2641   |           | 579    | -24.8 | 165 |
| 2642   |           | 603.2  | -24.8 | 165 |
| 2643   |           | 627.4  | -24.8 | 165 |
| 2644   |           | 651.6  | -24.8 | 165 |
| 2645   |           | 675.8  | -24.8 | 165 |
| 2646   |           | 700    | -24.8 | 165 |
| 2647   |           | 724.2  | -24.8 | 165 |
| 2648   |           | 748.4  | -24.8 | 165 |
| 2649   |           | 772.6  | -24.8 | 165 |
| 2650   |           | 796.8  | -24.8 | 165 |
| 2651   |           | 821    | -24.8 | 165 |
| 2652   |           | 1.4    | 0     | 165 |
| 2653   |           | -821   | 0     | 165 |
| 2654   |           | -796.8 | 0     | 165 |
| 2655   |           | -772.6 | 0     | 165 |
| 2656   |           | -748.4 | 0     | 165 |
| 2657   |           | -724.2 | 0     | 165 |
| 2658   |           | -700   | 0     | 165 |
| 2659   |           | -675.8 | 0     | 165 |
| 2660   |           | -651.6 | 0     | 165 |
| 2661   |           | -627.4 | 0     | 165 |
| 2662   |           | -603.2 | 0     | 165 |
| 2663   |           | -579   | 0     | 165 |
| 2664   |           | -554.8 | 0     | 165 |
| 2665   |           | -530.6 | 0     | 165 |
| 2666   |           | -506.4 | 0     | 165 |
| 2667   |           | -482.2 | 0     | 165 |
| 2668   |           | -458   | 0     | 165 |
| 2669   |           | -433.8 | 0     | 165 |
| 2670   |           | -409.6 | 0     | 165 |
| 2671   |           | -385.4 | 0     | 165 |
| 2672   |           | -361.2 | 0     | 165 |
| 2673   |           | -337   | 0     | 165 |
| 2674   |           | -242   | 0     | 165 |
| 2675   |           | -217.8 | 0     | 165 |
| 2676   |           | -193.6 | 0     | 165 |
| 2677   |           | -169.4 | 0     | 165 |
| 2678   |           | -145.2 | 0     | 165 |
| 2679   |           | -121   | 0     | 165 |

| Indice | Posizione |      |     |
|--------|-----------|------|-----|
|        | X         | Y    | Z   |
| 2680   | -96.8     | 0    | 165 |
| 2681   | -72.6     | 0    | 165 |
| 2682   | -48.4     | 0    | 165 |
| 2683   | -24.2     | 0    | 165 |
| 2684   | 0         | 0    | 165 |
| 2685   | 24.2      | 0    | 165 |
| 2686   | 48.4      | 0    | 165 |
| 2687   | 72.6      | 0    | 165 |
| 2688   | 96.8      | 0    | 165 |
| 2689   | 121       | 0    | 165 |
| 2690   | 145.2     | 0    | 165 |
| 2691   | 169.4     | 0    | 165 |
| 2692   | 193.6     | 0    | 165 |
| 2693   | 217.8     | 0    | 165 |
| 2694   | 242       | 0    | 165 |
| 2695   | 337       | 0    | 165 |
| 2696   | 361.2     | 0    | 165 |
| 2697   | 385.4     | 0    | 165 |
| 2698   | 409.6     | 0    | 165 |
| 2699   | 433.8     | 0    | 165 |
| 2700   | 458       | 0    | 165 |
| 2701   | 482.2     | 0    | 165 |
| 2702   | 506.4     | 0    | 165 |
| 2703   | 530.6     | 0    | 165 |
| 2704   | 554.8     | 0    | 165 |
| 2705   | 579       | 0    | 165 |
| 2706   | 603.2     | 0    | 165 |
| 2707   | 627.4     | 0    | 165 |
| 2708   | 651.6     | 0    | 165 |
| 2709   | 675.8     | 0    | 165 |
| 2710   | 700       | 0    | 165 |
| 2711   | 724.2     | 0    | 165 |
| 2712   | 748.4     | 0    | 165 |
| 2713   | 772.6     | 0    | 165 |
| 2714   | 796.8     | 0    | 165 |
| 2715   | 821       | 0    | 165 |
| 2716   | -821      | 24.8 | 165 |
| 2717   | -796.8    | 24.8 | 165 |
| 2718   | -772.6    | 24.8 | 165 |
| 2719   | -748.4    | 24.8 | 165 |
| 2720   | -724.2    | 24.8 | 165 |
| 2721   | -700      | 24.8 | 165 |
| 2722   | -675.8    | 24.8 | 165 |
| 2723   | -651.6    | 24.8 | 165 |
| 2724   | -627.4    | 24.8 | 165 |
| 2725   | -603.2    | 24.8 | 165 |
| 2726   | -579      | 24.8 | 165 |
| 2727   | -554.8    | 24.8 | 165 |
| 2728   | -530.6    | 24.8 | 165 |
| 2729   | -506.4    | 24.8 | 165 |
| 2730   | -482.2    | 24.8 | 165 |
| 2731   | -458      | 24.8 | 165 |
| 2732   | -433.8    | 24.8 | 165 |
| 2733   | -409.6    | 24.8 | 165 |
| 2734   | -385.4    | 24.8 | 165 |
| 2735   | -361.2    | 24.8 | 165 |
| 2736   | -337      | 24.8 | 165 |
| 2737   | -242      | 24.8 | 165 |
| 2738   | -217.8    | 24.8 | 165 |
| 2739   | -193.6    | 24.8 | 165 |
| 2740   | -169.4    | 24.8 | 165 |
| 2741   | -145.2    | 24.8 | 165 |
| 2742   | -121      | 24.8 | 165 |
| 2743   | -96.8     | 24.8 | 165 |
| 2744   | -72.6     | 24.8 | 165 |
| 2745   | -48.4     | 24.8 | 165 |
| 2746   | -24.2     | 24.8 | 165 |
| 2747   | 0         | 24.8 | 165 |
| 2748   | 24.2      | 24.8 | 165 |
| 2749   | 48.4      | 24.8 | 165 |
| 2750   | 72.6      | 24.8 | 165 |
| 2751   | 96.8      | 24.8 | 165 |
| 2752   | 121       | 24.8 | 165 |
| 2753   | 145.2     | 24.8 | 165 |
| 2754   | 169.4     | 24.8 | 165 |
| 2755   | 193.6     | 24.8 | 165 |
| 2756   | 217.8     | 24.8 | 165 |
| 2757   | 242       | 24.8 | 165 |
| 2758   | 337       | 24.8 | 165 |
| 2759   | 361.2     | 24.8 | 165 |
| 2760   | 385.4     | 24.8 | 165 |
| 2761   | 409.6     | 24.8 | 165 |
| 2762   | 433.8     | 24.8 | 165 |
| 2763   | 458       | 24.8 | 165 |
| 2764   | 482.2     | 24.8 | 165 |
| 2765   | 506.4     | 24.8 | 165 |
| 2766   | 530.6     | 24.8 | 165 |
| 2767   | 554.8     | 24.8 | 165 |
| 2768   | 579       | 24.8 | 165 |
| 2769   | 603.2     | 24.8 | 165 |
| 2770   | 627.4     | 24.8 | 165 |
| 2771   | 651.6     | 24.8 | 165 |
| 2772   | 675.8     | 24.8 | 165 |
| 2773   | 700       | 24.8 | 165 |
| 2774   | 724.2     | 24.8 | 165 |
| 2775   | 748.4     | 24.8 | 165 |
| 2776   | 772.6     | 24.8 | 165 |
| 2777   | 796.8     | 24.8 | 165 |
| 2778   | 821       | 24.8 | 165 |
| 2779   | -821      | 49.5 | 165 |

| Indice | Posizione |      |     |
|--------|-----------|------|-----|
|        | X         | Y    | Z   |
| 2780   | -796.8    | 49.5 | 165 |
| 2781   | -772.6    | 49.5 | 165 |
| 2782   | -748.4    | 49.5 | 165 |
| 2783   | -724.2    | 49.5 | 165 |
| 2784   | -700      | 49.5 | 165 |
| 2785   | -675.8    | 49.5 | 165 |
| 2786   | -651.6    | 49.5 | 165 |
| 2787   | -627.4    | 49.5 | 165 |
| 2788   | -603.2    | 49.5 | 165 |
| 2789   | -579      | 49.5 | 165 |
| 2790   | -554.8    | 49.5 | 165 |
| 2791   | -530.6    | 49.5 | 165 |
| 2792   | -506.4    | 49.5 | 165 |
| 2793   | -482.2    | 49.5 | 165 |
| 2794   | -458      | 49.5 | 165 |
| 2795   | -433.8    | 49.5 | 165 |
| 2796   | -409.6    | 49.5 | 165 |
| 2797   | -385.4    | 49.5 | 165 |
| 2798   | -361.2    | 49.5 | 165 |
| 2799   | -337      | 49.5 | 165 |
| 2800   | -242      | 49.5 | 165 |
| 2801   | -217.8    | 49.5 | 165 |
| 2802   | -193.6    | 49.5 | 165 |
| 2803   | -169.4    | 49.5 | 165 |
| 2804   | -145.2    | 49.5 | 165 |
| 2805   | -121      | 49.5 | 165 |
| 2806   | -96.8     | 49.5 | 165 |
| 2807   | -72.6     | 49.5 | 165 |
| 2808   | -48.4     | 49.5 | 165 |
| 2809   | -24.2     | 49.5 | 165 |
| 2810   | 0         | 49.5 | 165 |
| 2811   | 24.2      | 49.5 | 165 |
| 2812   | 48.4      | 49.5 | 165 |
| 2813   | 72.6      | 49.5 | 165 |
| 2814   | 96.8      | 49.5 | 165 |
| 2815   | 121       | 49.5 | 165 |
| 2816   | 145.2     | 49.5 | 165 |
| 2817   | 169.4     | 49.5 | 165 |
| 2818   | 193.6     | 49.5 | 165 |
| 2819   | 217.8     | 49.5 | 165 |
| 2820   | 242       | 49.5 | 165 |
| 2821   | 337       | 49.5 | 165 |
| 2822   | 361.2     | 49.5 | 165 |
| 2823   | 385.4     | 49.5 | 165 |
| 2824   | 409.6     | 49.5 | 165 |
| 2825   | 433.8     | 49.5 | 165 |
| 2826   | 458       | 49.5 | 165 |
| 2827   | 482.2     | 49.5 | 165 |
| 2828   | 506.4     | 49.5 | 165 |
| 2829   | 530.6     | 49.5 | 165 |
| 2830   | 554.8     | 49.5 | 165 |
| 2831   | 579       | 49.5 | 165 |
| 2832   | 603.2     | 49.5 | 165 |
| 2833   | 627.4     | 49.5 | 165 |
| 2834   | 651.6     | 49.5 | 165 |
| 2835   | 675.8     | 49.5 | 165 |
| 2836   | 700       | 49.5 | 165 |
| 2837   | 724.2     | 49.5 | 165 |
| 2838   | 748.4     | 49.5 | 165 |
| 2839   | 772.6     | 49.5 | 165 |
| 2840   | 796.8     | 49.5 | 165 |
| 2841   | 821       | 49.5 | 165 |
| 2842   | -821      | 74.3 | 165 |
| 2843   | -796.8    | 74.3 | 165 |
| 2844   | -772.6    | 74.3 | 165 |
| 2845   | -748.4    | 74.3 | 165 |
| 2846   | -724.2    | 74.3 | 165 |
| 2847   | -700      | 74.3 | 165 |
| 2848   | -675.8    | 74.3 | 165 |
| 2849   | -651.6    | 74.3 | 165 |
| 2850   | -627.4    | 74.3 | 165 |
| 2851   | -603.2    | 74.3 | 165 |
| 2852   | -579      | 74.3 | 165 |
| 2853   | -554.8    | 74.3 | 165 |
| 2854   | -530.6    | 74.3 | 165 |
| 2855   | -506.4    | 74.3 | 165 |
| 2856   | -482.2    | 74.3 | 165 |
| 2857   | -458      | 74.3 | 165 |
| 2858   | -433.8    | 74.3 | 165 |
| 2859   | -409.6    | 74.3 | 165 |
| 2860   | -385.4    | 74.3 | 165 |
| 2861   | -361.2    | 74.3 | 165 |
| 2862   | -337      | 74.3 | 165 |
| 2863   | -242      | 74.3 | 165 |
| 2864   | -217.8    | 74.3 | 165 |
| 2865   | -193.6    | 74.3 | 165 |
| 2866   | -169.4    | 74.3 | 165 |
| 2867   | -145.2    | 74.3 | 165 |
| 2868   | -121      | 74.3 | 165 |
| 2869   | -96.8     | 74.3 | 165 |
| 2870   | -72.6     | 74.3 | 165 |
| 2871   | -48.4     | 74.3 | 165 |
| 2872   | -24.2     | 74.2 | 165 |
| 2873   | 0         | 74.2 | 165 |
| 2874   | 24.2      | 74.2 | 165 |
| 2875   | 48.4      | 74.2 | 165 |
| 2876   | 72.6      | 74.2 | 165 |
| 2877   | 96.8      | 74.2 | 165 |
| 2878   | 121       | 74.2 | 165 |
| 2879   | 145.2     | 74.2 | 165 |

| Indice | Posizione |      |       |
|--------|-----------|------|-------|
|        | X         | Y    | Z     |
| 2880   | 169.4     | 74.2 | 165   |
| 2881   | 193.6     | 74.2 | 165   |
| 2882   | 217.8     | 74.2 | 165   |
| 2883   | 242       | 74.3 | 165   |
| 2884   | 337       | 74.3 | 165   |
| 2885   | 361.2     | 74.3 | 165   |
| 2886   | 385.4     | 74.3 | 165   |
| 2887   | 409.6     | 74.3 | 165   |
| 2888   | 433.8     | 74.3 | 165   |
| 2889   | 458       | 74.3 | 165   |
| 2890   | 482.2     | 74.3 | 165   |
| 2891   | 506.4     | 74.3 | 165   |
| 2892   | 530.6     | 74.3 | 165   |
| 2893   | 554.8     | 74.3 | 165   |
| 2894   | 579       | 74.2 | 165   |
| 2895   | 603.2     | 74.2 | 165   |
| 2896   | 627.4     | 74.2 | 165   |
| 2897   | 651.6     | 74.2 | 165   |
| 2898   | 675.8     | 74.2 | 165   |
| 2899   | 700       | 74.2 | 165   |
| 2900   | 724.2     | 74.2 | 165   |
| 2901   | 748.4     | 74.2 | 165   |
| 2902   | 772.6     | 74.2 | 165   |
| 2903   | 796.8     | 74.2 | 165   |
| 2904   | 821       | 74.3 | 165   |
| 2905   | -821      | 99   | 165   |
| 2906   | -796.8    | 99   | 165   |
| 2907   | -772.6    | 99   | 165   |
| 2908   | -748.4    | 99   | 165   |
| 2909   | -724.2    | 99   | 165   |
| 2910   | -700      | 99   | 165   |
| 2911   | -675.8    | 99   | 165   |
| 2912   | -651.6    | 99   | 165   |
| 2913   | -627.4    | 99   | 165   |
| 2914   | -603.2    | 99   | 165   |
| 2915   | -579      | 99   | 165   |
| 2916   | -554.8    | 99   | 165   |
| 2917   | -530.6    | 99   | 165   |
| 2918   | -506.4    | 99   | 165   |
| 2919   | -482.2    | 99   | 165   |
| 2920   | -458      | 99   | 165   |
| 2921   | -433.8    | 99   | 165   |
| 2922   | -409.6    | 99   | 165   |
| 2923   | -385.4    | 99   | 165   |
| 2924   | -361.2    | 99   | 165   |
| 2925   | -337      | 99   | 165   |
| 2926   | -242      | 99   | 165   |
| 2927   | -217.8    | 99   | 165   |
| 2928   | -193.6    | 99   | 165   |
| 2929   | -169.4    | 99   | 165   |
| 2930   | -145.2    | 99   | 165   |
| 2931   | -121      | 99   | 165   |
| 2932   | -96.8     | 99   | 165   |
| 2933   | -72.6     | 99   | 165   |
| 2934   | -48.4     | 99   | 165   |
| 2935   | -24.2     | 99   | 165   |
| 2936   | 0         | 99   | 165   |
| 2937   | 24.2      | 99   | 165   |
| 2938   | 48.4      | 99   | 165   |
| 2939   | 72.6      | 99   | 165   |
| 2940   | 96.8      | 99   | 165   |
| 2941   | 121       | 99   | 165   |
| 2942   | 145.2     | 99   | 165   |
| 2943   | 169.4     | 99   | 165   |
| 2944   | 193.6     | 99   | 165   |
| 2945   | 217.8     | 99   | 165   |
| 2946   | 242       | 99   | 165   |
| 2947   | 337       | 99   | 165   |
| 2948   | 361.2     | 99   | 165   |
| 2949   | 385.4     | 99   | 165   |
| 2950   | 409.6     | 99   | 165   |
| 2951   | 433.8     | 99   | 165   |
| 2952   | 458       | 99   | 165   |
| 2953   | 482.2     | 99   | 165   |
| 2954   | 506.4     | 99   | 165   |
| 2955   | 530.6     | 99   | 165   |
| 2956   | 554.8     | 99   | 165   |
| 2957   | 579       | 99   | 165   |
| 2958   | 603.2     | 99   | 165   |
| 2959   | 627.4     | 99   | 165   |
| 2960   | 651.6     | 99   | 165   |
| 2961   | 675.8     | 99   | 165   |
| 2962   | 700       | 99   | 165   |
| 2963   | 724.2     | 99   | 165   |
| 2964   | 748.4     | 99   | 165   |
| 2965   | 772.6     | 99   | 165   |
| 2966   | 796.8     | 99   | 165   |
| 2967   | 821       | 99   | 165   |
| 2968   | -620.3    | 0    | 183.1 |
| 2969   | -41.3     | 0    | 183.1 |
| 2970   | 537.7     | 0    | 183.1 |
| 2971   | -599.2    | 0    | 183.1 |
| 2972   | -20.2     | 0    | 183.1 |
| 2973   | 558.8     | 0    | 183.1 |
| 2974   | -643.2    | 0    | 183.2 |
| 2975   | -64.2     | 0    | 183.2 |
| 2976   | 514.8     | 0    | 183.2 |
| 2977   | 41.2      | 0    | 183.2 |
| 2978   | 19.8      | 0    | 183.2 |
| 2979   | -579      | 0    | 183.2 |

| Indice | Posizione |        |       |       |
|--------|-----------|--------|-------|-------|
|        | X         | Y      | Z     |       |
| 2980   |           | 0      | 0     | 183.2 |
| 2981   |           | 579    | 0     | 183.2 |
| 2982   |           | 63.9   | 0     | 183.2 |
| 2983   |           | 88.5   | 0     | 183.3 |
| 2984   |           | -667.5 | 0     | 183.4 |
| 2985   |           | -88.5  | 0     | 183.4 |
| 2986   |           | 490.5  | 0     | 183.4 |
| 2987   |           | -693   | 0     | 183.5 |
| 2988   |           | -114   | 0     | 183.5 |
| 2989   |           | 465    | 0     | 183.5 |
| 2990   |           | 114    | 0     | 183.6 |
| 2991   |           | -717.8 | 0     | 183.7 |
| 2992   |           | -138.8 | 0     | 183.7 |
| 2993   |           | 440.2  | 0     | 183.7 |
| 2994   |           | 139.1  | 0     | 183.8 |
| 2995   |           | 162.9  | 0     | 184.1 |
| 2996   |           | -554.8 | 0     | 184.2 |
| 2997   |           | 603.2  | 0     | 184.2 |
| 2998   |           | -742.1 | 0     | 184.2 |
| 2999   |           | -163.1 | 0     | 184.2 |
| 3000   |           | 415.9  | 0     | 184.2 |
| 3001   |           | -763.6 | 0     | 184.6 |
| 3002   |           | -184.6 | 0     | 184.6 |
| 3003   |           | 394.4  | 0     | 184.6 |
| 3004   |           | 185.3  | 0     | 184.6 |
| 3005   |           | -530.6 | 0     | 185.1 |
| 3006   |           | 627.4  | 0     | 185.1 |
| 3007   |           | 205.2  | 0     | 185.2 |
| 3008   |           | -783.9 | 0     | 185.2 |
| 3009   |           | -204.9 | 0     | 185.2 |
| 3010   |           | 374.1  | 0     | 185.2 |
| 3011   |           | -579   | -24.8 | 185.6 |
| 3012   |           | 0      | -24.8 | 185.6 |
| 3013   |           | 579    | -24.8 | 185.6 |
| 3014   |           | -579   | 24.8  | 185.6 |
| 3015   |           | 0      | 24.8  | 185.6 |
| 3016   |           | 579    | 24.8  | 185.6 |
| 3017   |           | 224.4  | 0     | 185.8 |
| 3018   |           | -803.1 | 0     | 185.8 |
| 3019   |           | -224.1 | 0     | 185.8 |
| 3020   |           | 354.9  | 0     | 185.8 |
| 3021   |           | -506.4 | 0     | 186   |
| 3022   |           | 651.6  | 0     | 186   |
| 3023   |           | -821   | -99   | 186.3 |
| 3024   |           | -242   | -99   | 186.3 |
| 3025   |           | 242    | -99   | 186.3 |
| 3026   |           | 337    | -99   | 186.3 |
| 3027   |           | -821   | -74.3 | 186.3 |
| 3028   |           | -242   | -74.3 | 186.3 |
| 3029   |           | 242    | -74.3 | 186.3 |
| 3030   |           | 337    | -74.3 | 186.3 |
| 3031   |           | -821   | -49.5 | 186.3 |
| 3032   |           | -242   | -49.5 | 186.3 |
| 3033   |           | 242    | -49.5 | 186.3 |
| 3034   |           | 337    | -49.5 | 186.3 |
| 3035   |           | -821   | -24.8 | 186.3 |
| 3036   |           | -242   | -24.8 | 186.3 |
| 3037   |           | 242    | -24.8 | 186.3 |
| 3038   |           | 337    | -24.8 | 186.3 |
| 3039   |           | -821   | 0     | 186.3 |
| 3040   |           | -242   | 0     | 186.3 |
| 3041   |           | 242    | 0     | 186.3 |
| 3042   |           | 337    | 0     | 186.3 |
| 3043   |           | -821   | 24.8  | 186.3 |
| 3044   |           | -242   | 24.8  | 186.3 |
| 3045   |           | 242    | 24.8  | 186.3 |
| 3046   |           | 337    | 24.8  | 186.3 |
| 3047   |           | -821   | 49.5  | 186.3 |
| 3048   |           | -242   | 49.5  | 186.3 |
| 3049   |           | 242    | 49.5  | 186.3 |
| 3050   |           | 337    | 49.5  | 186.3 |
| 3051   |           | -821   | 74.3  | 186.3 |
| 3052   |           | -242   | 74.3  | 186.3 |
| 3053   |           | 242    | 74.3  | 186.3 |
| 3054   |           | 337    | 74.3  | 186.3 |
| 3055   |           | -821   | 99    | 186.3 |
| 3056   |           | -242   | 99    | 186.3 |
| 3057   |           | 242    | 99    | 186.3 |
| 3058   |           | 337    | 99    | 186.3 |
| 3059   |           | -482.2 | 0     | 187   |
| 3060   |           | 675.8  | 0     | 187   |
| 3061   |           | -458   | 0     | 187.9 |
| 3062   |           | 700    | 0     | 187.9 |
| 3063   |           | -579   | -49.5 | 188   |
| 3064   |           | 0      | -49.5 | 188   |
| 3065   |           | 579    | -49.5 | 188   |
| 3066   |           | -579   | 49.5  | 188   |
| 3067   |           | 0      | 49.5  | 188   |
| 3068   |           | 579    | 49.5  | 188   |
| 3069   |           | -433.8 | 0     | 188.9 |
| 3070   |           | 724.2  | 0     | 188.9 |
| 3071   |           | -409.6 | 0     | 189.8 |
| 3072   |           | 748.4  | 0     | 189.8 |
| 3073   |           | -579   | -74.3 | 190.6 |
| 3074   |           | 0      | -74.2 | 190.6 |
| 3075   |           | 579    | -74.2 | 190.6 |
| 3076   |           | -579   | 74.3  | 190.6 |
| 3077   |           | 0      | 74.3  | 190.6 |
| 3078   |           | 579    | 74.3  | 190.6 |
| 3079   |           | -385.4 | 0     | 190.8 |

| Indice | Posizione |       |       |
|--------|-----------|-------|-------|
|        | X         | Y     | Z     |
| 3080   | 772.6     | 0     | 190.8 |
| 3081   | -361.2    | 0     | 192   |
| 3082   | 796.8     | 0     | 192   |
| 3083   | -579      | -99   | 193.3 |
| 3084   | -337      | -99   | 193.3 |
| 3085   | 0         | -99   | 193.3 |
| 3086   | 579       | -99   | 193.3 |
| 3087   | 821       | -99   | 193.3 |
| 3088   | -337      | -74.3 | 193.3 |
| 3089   | 821       | -74.3 | 193.3 |
| 3090   | -337      | -49.5 | 193.3 |
| 3091   | 821       | -49.5 | 193.3 |
| 3092   | -337      | -24.8 | 193.3 |
| 3093   | 821       | -24.8 | 193.3 |
| 3094   | -337      | 0     | 193.3 |
| 3095   | 821       | 0     | 193.3 |
| 3096   | -337      | 24.8  | 193.3 |
| 3097   | 821       | 24.8  | 193.3 |
| 3098   | -337      | 49.5  | 193.3 |
| 3099   | 821       | 49.5  | 193.3 |
| 3100   | -337      | 74.3  | 193.3 |
| 3101   | 821       | 74.3  | 193.3 |
| 3102   | -579      | 99    | 193.3 |
| 3103   | -337      | 99    | 193.3 |
| 3104   | 0         | 99    | 193.3 |
| 3105   | 579       | 99    | 193.3 |
| 3106   | 821       | 99    | 193.3 |
| 3107   | -821      | -99   | 207.5 |
| 3108   | -242      | -99   | 207.5 |
| 3109   | 242       | -99   | 207.5 |
| 3110   | 337       | -99   | 207.5 |
| 3111   | -821      | -74.3 | 207.5 |
| 3112   | -242      | -74.3 | 207.5 |
| 3113   | 242       | -74.3 | 207.5 |
| 3114   | 337       | -74.3 | 207.5 |
| 3115   | -821      | -49.5 | 207.5 |
| 3116   | -242      | -49.5 | 207.5 |
| 3117   | 242       | -49.5 | 207.5 |
| 3118   | 337       | -49.5 | 207.5 |
| 3119   | -821      | -24.8 | 207.5 |
| 3120   | -242      | -24.8 | 207.5 |
| 3121   | 242       | -24.8 | 207.5 |
| 3122   | 337       | -24.8 | 207.5 |
| 3123   | -821      | 0     | 207.5 |
| 3124   | -242      | 0     | 207.5 |
| 3125   | 242       | 0     | 207.5 |
| 3126   | 337       | 0     | 207.5 |
| 3127   | -821      | 24.8  | 207.5 |
| 3128   | -242      | 24.8  | 207.5 |
| 3129   | 242       | 24.8  | 207.5 |
| 3130   | 337       | 24.8  | 207.5 |
| 3131   | -821      | 49.5  | 207.5 |
| 3132   | -242      | 49.5  | 207.5 |
| 3133   | 242       | 49.5  | 207.5 |
| 3134   | 337       | 49.5  | 207.5 |
| 3135   | -821      | 74.3  | 207.5 |
| 3136   | -242      | 74.3  | 207.5 |
| 3137   | 242       | 74.3  | 207.5 |
| 3138   | 337       | 74.3  | 207.5 |
| 3139   | -821      | 99    | 207.5 |
| 3140   | -242      | 99    | 207.5 |
| 3141   | 242       | 99    | 207.5 |
| 3142   | 337       | 99    | 207.5 |
| 3143   | 223.9     | 0     | 207.6 |
| 3144   | -802.9    | 0     | 207.6 |
| 3145   | -223.9    | 0     | 207.6 |
| 3146   | 355.1     | 0     | 207.6 |
| 3147   | 204.3     | 0     | 207.7 |
| 3148   | -783.2    | 0     | 207.7 |
| 3149   | -204.2    | 0     | 207.7 |
| 3150   | 374.8     | 0     | 207.7 |
| 3151   | -762      | 0     | 207.7 |
| 3152   | -183      | 0     | 207.7 |
| 3153   | 396       | 0     | 207.7 |
| 3154   | 183.8     | 0     | 207.8 |
| 3155   | 160.9     | 0     | 207.8 |
| 3156   | -739.8    | 0     | 207.9 |
| 3157   | -160.8    | 0     | 207.9 |
| 3158   | 418.2     | 0     | 207.9 |
| 3159   | -716.2    | 0     | 208   |
| 3160   | -137.2    | 0     | 208   |
| 3161   | 441.8     | 0     | 208   |
| 3162   | 137.3     | 0     | 208   |
| 3163   | -691.4    | 0     | 208.2 |
| 3164   | -112.4    | 0     | 208.2 |
| 3165   | 466.6     | 0     | 208.2 |
| 3166   | 112.4     | 0     | 208.2 |
| 3167   | -642.4    | 0     | 208.2 |
| 3168   | -63.4     | 0     | 208.2 |
| 3169   | 515.6     | 0     | 208.2 |
| 3170   | -666.3    | 0     | 208.3 |
| 3171   | -87.3     | 0     | 208.3 |
| 3172   | 491.7     | 0     | 208.3 |
| 3173   | 63.3      | 0     | 208.3 |
| 3174   | 87.2      | 0     | 208.3 |
| 3175   | -619.8    | 0     | 208.4 |
| 3176   | -40.8     | 0     | 208.4 |
| 3177   | 538.2     | 0     | 208.4 |
| 3178   | 41.1      | 0     | 208.4 |
| 3179   | -598.9    | 0     | 208.6 |

| Indice | Posizione |        |       | Z     |
|--------|-----------|--------|-------|-------|
|        | X         | Y      |       |       |
| 3180   |           | -19.9  | 0     | 208.6 |
| 3181   |           | 559.1  | 0     | 208.6 |
| 3182   |           | 19.7   | 0     | 208.8 |
| 3183   |           | -579   | 0     | 208.9 |
| 3184   |           | 0      | 0     | 208.9 |
| 3185   |           | 579    | 0     | 208.9 |
| 3186   |           | -554.8 | 0     | 210   |
| 3187   |           | 603.2  | 0     | 210   |
| 3188   |           | -530.6 | 0     | 211.1 |
| 3189   |           | 627.4  | 0     | 211.1 |
| 3190   |           | -579   | -24.8 | 211.7 |
| 3191   |           | 0      | -24.8 | 211.7 |
| 3192   |           | 579    | -24.8 | 211.7 |
| 3193   |           | -579   | 24.8  | 211.7 |
| 3194   |           | 0      | 24.8  | 211.7 |
| 3195   |           | 579    | 24.8  | 211.7 |
| 3196   |           | -506.4 | 0     | 212.1 |
| 3197   |           | 651.6  | 0     | 212.1 |
| 3198   |           | -482.2 | 0     | 213.2 |
| 3199   |           | 675.8  | 0     | 213.2 |
| 3200   |           | -458   | 0     | 214.3 |
| 3201   |           | 700    | 0     | 214.3 |
| 3202   |           | -579   | -49.5 | 214.5 |
| 3203   |           | 0      | -49.5 | 214.5 |
| 3204   |           | 579    | -49.5 | 214.5 |
| 3205   |           | -579   | 49.5  | 214.5 |
| 3206   |           | 0      | 49.5  | 214.5 |
| 3207   |           | 579    | 49.5  | 214.5 |
| 3208   |           | -433.8 | 0     | 215.4 |
| 3209   |           | 724.2  | 0     | 215.4 |
| 3210   |           | -409.6 | 0     | 216.5 |
| 3211   |           | 748.4  | 0     | 216.5 |
| 3212   |           | -385.4 | 0     | 217.8 |
| 3213   |           | 772.6  | 0     | 217.8 |
| 3214   |           | -579   | -74.3 | 217.8 |
| 3215   |           | 0      | -74.2 | 217.8 |
| 3216   |           | 579    | -74.2 | 217.8 |
| 3217   |           | -579   | 74.3  | 217.8 |
| 3218   |           | 0      | 74.3  | 217.8 |
| 3219   |           | 579    | 74.3  | 217.8 |
| 3220   |           | -361.2 | 0     | 219.4 |
| 3221   |           | 796.8  | 0     | 219.4 |
| 3222   |           | -579   | -99   | 221.7 |
| 3223   |           | -337   | -99   | 221.7 |
| 3224   |           | 0      | -99   | 221.7 |
| 3225   |           | 579    | -99   | 221.7 |
| 3226   |           | 821    | -99   | 221.7 |
| 3227   |           | -337   | -74.3 | 221.7 |
| 3228   |           | 821    | -74.3 | 221.7 |
| 3229   |           | -337   | -49.5 | 221.7 |
| 3230   |           | 821    | -49.5 | 221.7 |
| 3231   |           | -337   | -24.8 | 221.7 |
| 3232   |           | 821    | -24.8 | 221.7 |
| 3233   |           | -337   | 0     | 221.7 |
| 3234   |           | 821    | 0     | 221.7 |
| 3235   |           | -337   | 24.8  | 221.7 |
| 3236   |           | 821    | 24.8  | 221.7 |
| 3237   |           | -337   | 49.5  | 221.7 |
| 3238   |           | 821    | 49.5  | 221.7 |
| 3239   |           | -337   | 74.3  | 221.7 |
| 3240   |           | 821    | 74.3  | 221.7 |
| 3241   |           | -579   | 99    | 221.7 |
| 3242   |           | -337   | 99    | 221.7 |
| 3243   |           | 0      | 99    | 221.7 |
| 3244   |           | 579    | 99    | 221.7 |
| 3245   |           | 821    | 99    | 221.7 |
| 3246   |           | -821   | -99   | 228.8 |
| 3247   |           | -242   | -99   | 228.8 |
| 3248   |           | 242    | -99   | 228.8 |
| 3249   |           | 337    | -99   | 228.8 |
| 3250   |           | -821   | -74.3 | 228.8 |
| 3251   |           | -242   | -74.3 | 228.8 |
| 3252   |           | 242    | -74.3 | 228.8 |
| 3253   |           | 337    | -74.3 | 228.8 |
| 3254   |           | -821   | -49.5 | 228.8 |
| 3255   |           | -242   | -49.5 | 228.8 |
| 3256   |           | 242    | -49.5 | 228.8 |
| 3257   |           | 337    | -49.5 | 228.8 |
| 3258   |           | -821   | -24.8 | 228.8 |
| 3259   |           | -242   | -24.8 | 228.8 |
| 3260   |           | 242    | -24.8 | 228.8 |
| 3261   |           | 337    | -24.8 | 228.8 |
| 3262   |           | -821   | 0     | 228.8 |
| 3263   |           | -242   | 0     | 228.8 |
| 3264   |           | 242    | 0     | 228.8 |
| 3265   |           | 337    | 0     | 228.8 |
| 3266   |           | -821   | 24.8  | 228.8 |
| 3267   |           | -242   | 24.8  | 228.8 |
| 3268   |           | 242    | 24.8  | 228.8 |
| 3269   |           | 337    | 24.8  | 228.8 |
| 3270   |           | -821   | 49.5  | 228.8 |
| 3271   |           | -242   | 49.5  | 228.8 |
| 3272   |           | 242    | 49.5  | 228.8 |
| 3273   |           | 337    | 49.5  | 228.8 |
| 3274   |           | -821   | 74.3  | 228.8 |
| 3275   |           | -242   | 74.3  | 228.8 |
| 3276   |           | 242    | 74.3  | 228.8 |
| 3277   |           | 337    | 74.3  | 228.8 |
| 3278   |           | -821   | 99    | 228.8 |
| 3279   |           | -242   | 99    | 228.8 |

| Indice | Posizione |       |       |
|--------|-----------|-------|-------|
|        | X         | Y     | Z     |
| 3280   | 242       | 99    | 228,8 |
| 3281   | 337       | 99    | 228,8 |
| 3282   | 223,6     | 0     | 229,4 |
| 3283   | -802,5    | 0     | 229,5 |
| 3284   | -223,5    | 0     | 229,5 |
| 3285   | 355,5     | 0     | 229,5 |
| 3286   | 203,7     | 0     | 230   |
| 3287   | -782,2    | 0     | 230,2 |
| 3288   | -203,2    | 0     | 230,2 |
| 3289   | 375,8     | 0     | 230,2 |
| 3290   | 182,3     | 0     | 230,6 |
| 3291   | -760,2    | 0     | 230,7 |
| 3292   | -181,2    | 0     | 230,7 |
| 3293   | 397,8     | 0     | 230,7 |
| 3294   | 159,2     | 0     | 231,2 |
| 3295   | -737,5    | 0     | 231,3 |
| 3296   | -158,5    | 0     | 231,3 |
| 3297   | 420,5     | 0     | 231,3 |
| 3298   | 134,9     | 0     | 231,8 |
| 3299   | -713,9    | 0     | 232   |
| 3300   | -134,9    | 0     | 232   |
| 3301   | 444,1     | 0     | 232   |
| 3302   | -689,4    | 0     | 232,5 |
| 3303   | -110,4    | 0     | 232,5 |
| 3304   | 468,6     | 0     | 232,5 |
| 3305   | 110,4     | 0     | 232,5 |
| 3306   | -665,1    | 0     | 232,5 |
| 3307   | -86,1     | 0     | 232,5 |
| 3308   | 492,9     | 0     | 232,5 |
| 3309   | 85,7      | 0     | 232,7 |
| 3310   | -641,6    | 0     | 232,9 |
| 3311   | -62,6     | 0     | 232,9 |
| 3312   | 516,4     | 0     | 232,9 |
| 3313   | 62        | 0     | 233   |
| 3314   | -619,3    | 0     | 233,4 |
| 3315   | -40,3     | 0     | 233,4 |
| 3316   | 538,7     | 0     | 233,4 |
| 3317   | 40,2      | 0     | 233,4 |
| 3318   | -598,8    | 0     | 233,9 |
| 3319   | -19,8     | 0     | 233,9 |
| 3320   | 559,2     | 0     | 233,9 |
| 3321   | 19,8      | 0     | 234,2 |
| 3322   | -579      | 0     | 234,6 |
| 3323   | 0         | 0     | 234,6 |
| 3324   | 579       | 0     | 234,6 |
| 3325   | -554,8    | 0     | 235,7 |
| 3326   | 603,2     | 0     | 235,7 |
| 3327   | -530,6    | 0     | 236,8 |
| 3328   | 627,4     | 0     | 236,8 |
| 3329   | -579      | -24,8 | 237,4 |
| 3330   | 0         | -24,8 | 237,4 |
| 3331   | 579       | -24,8 | 237,4 |
| 3332   | -579      | 24,8  | 237,4 |
| 3333   | 0         | 24,8  | 237,4 |
| 3334   | 579       | 24,8  | 237,4 |
| 3335   | -506,4    | 0     | 237,9 |
| 3336   | 651,6     | 0     | 237,9 |
| 3337   | -482,2    | 0     | 239   |
| 3338   | 675,8     | 0     | 239   |
| 3339   | -458      | 0     | 240   |
| 3340   | 700       | 0     | 240   |
| 3341   | -579      | -49,5 | 240,5 |
| 3342   | 0         | -49,5 | 240,5 |
| 3343   | 579       | -49,5 | 240,5 |
| 3344   | -579      | 49,5  | 240,5 |
| 3345   | 0         | 49,5  | 240,5 |
| 3346   | 579       | 49,5  | 240,5 |
| 3347   | -433,8    | 0     | 241,1 |
| 3348   | 724,2     | 0     | 241,1 |
| 3349   | -409,6    | 0     | 242,3 |
| 3350   | 748,4     | 0     | 242,3 |
| 3351   | -385,4    | 0     | 243,7 |
| 3352   | 772,6     | 0     | 243,7 |
| 3353   | -579      | -74,3 | 244,2 |
| 3354   | 0         | -74,2 | 244,2 |
| 3355   | 579       | -74,2 | 244,2 |
| 3356   | -579      | 74,3  | 244,2 |
| 3357   | 0         | 74,3  | 244,2 |
| 3358   | 579       | 74,3  | 244,2 |
| 3359   | -361,2    | 0     | 245,8 |
| 3360   | 796,8     | 0     | 245,8 |
| 3361   | -821      | -99   | 250   |
| 3362   | -796,8    | -99   | 250   |
| 3363   | -772,6    | -99   | 250   |
| 3364   | -748,4    | -99   | 250   |
| 3365   | -724,2    | -99   | 250   |
| 3366   | -700      | -99   | 250   |
| 3367   | -675,8    | -99   | 250   |
| 3368   | -651,6    | -99   | 250   |
| 3369   | -627,4    | -99   | 250   |
| 3370   | -603,2    | -99   | 250   |
| 3371   | -579      | -99   | 250   |
| 3372   | -554,8    | -99   | 250   |
| 3373   | -530,6    | -99   | 250   |
| 3374   | -506,4    | -99   | 250   |
| 3375   | -482,2    | -99   | 250   |
| 3376   | -458      | -99   | 250   |
| 3377   | -433,8    | -99   | 250   |
| 3378   | -409,6    | -99   | 250   |
| 3379   | -385,4    | -99   | 250   |



| Indice | Posizione |        |       |     |
|--------|-----------|--------|-------|-----|
|        | X         | Y      | Z     |     |
| 3380   |           | -361.2 | -99   | 250 |
| 3381   |           | -337   | -99   | 250 |
| 3382   |           | -242   | -99   | 250 |
| 3383   |           | -217.8 | -99   | 250 |
| 3384   |           | -193.6 | -99   | 250 |
| 3385   |           | -169.4 | -99   | 250 |
| 3386   |           | -145.2 | -99   | 250 |
| 3387   |           | -121   | -99   | 250 |
| 3388   |           | -96.8  | -99   | 250 |
| 3389   |           | -72.6  | -99   | 250 |
| 3390   |           | -48.4  | -99   | 250 |
| 3391   |           | -24.2  | -99   | 250 |
| 3392   |           | 0      | -99   | 250 |
| 3393   |           | 24.2   | -99   | 250 |
| 3394   |           | 48.4   | -99   | 250 |
| 3395   |           | 72.6   | -99   | 250 |
| 3396   |           | 96.8   | -99   | 250 |
| 3397   |           | 121    | -99   | 250 |
| 3398   |           | 145.2  | -99   | 250 |
| 3399   |           | 169.4  | -99   | 250 |
| 3400   |           | 193.6  | -99   | 250 |
| 3401   |           | 217.8  | -99   | 250 |
| 3402   |           | 242    | -99   | 250 |
| 3403   |           | 337    | -99   | 250 |
| 3404   |           | 361.2  | -99   | 250 |
| 3405   |           | 385.4  | -99   | 250 |
| 3406   |           | 409.6  | -99   | 250 |
| 3407   |           | 433.8  | -99   | 250 |
| 3408   |           | 458    | -99   | 250 |
| 3409   |           | 482.2  | -99   | 250 |
| 3410   |           | 506.4  | -99   | 250 |
| 3411   |           | 530.6  | -99   | 250 |
| 3412   |           | 554.8  | -99   | 250 |
| 3413   |           | 579    | -99   | 250 |
| 3414   |           | 603.2  | -99   | 250 |
| 3415   |           | 627.4  | -99   | 250 |
| 3416   |           | 651.6  | -99   | 250 |
| 3417   |           | 675.8  | -99   | 250 |
| 3418   |           | 700    | -99   | 250 |
| 3419   |           | 724.2  | -99   | 250 |
| 3420   |           | 748.4  | -99   | 250 |
| 3421   |           | 772.6  | -99   | 250 |
| 3422   |           | 796.8  | -99   | 250 |
| 3423   |           | 821    | -99   | 250 |
| 3424   |           | -821   | -74.3 | 250 |
| 3425   |           | -796.8 | -74.3 | 250 |
| 3426   |           | -772.6 | -74.3 | 250 |
| 3427   |           | -748.4 | -74.3 | 250 |
| 3428   |           | -724.2 | -74.3 | 250 |
| 3429   |           | -700   | -74.3 | 250 |
| 3430   |           | -675.8 | -74.2 | 250 |
| 3431   |           | -651.6 | -74.3 | 250 |
| 3432   |           | -627.4 | -74.2 | 250 |
| 3433   |           | -603.2 | -74.2 | 250 |
| 3434   |           | -579   | -74.2 | 250 |
| 3435   |           | -554.8 | -74.2 | 250 |
| 3436   |           | -530.6 | -74.2 | 250 |
| 3437   |           | -506.4 | -74.2 | 250 |
| 3438   |           | -482.2 | -74.2 | 250 |
| 3439   |           | -458   | -74.2 | 250 |
| 3440   |           | -433.8 | -74.2 | 250 |
| 3441   |           | -409.6 | -74.2 | 250 |
| 3442   |           | -385.4 | -74.2 | 250 |
| 3443   |           | -361.2 | -74.2 | 250 |
| 3444   |           | -337   | -74.3 | 250 |
| 3445   |           | -242   | -74.3 | 250 |
| 3446   |           | -217.8 | -74.3 | 250 |
| 3447   |           | -193.6 | -74.3 | 250 |
| 3448   |           | -169.4 | -74.3 | 250 |
| 3449   |           | -145.2 | -74.3 | 250 |
| 3450   |           | -121   | -74.3 | 250 |
| 3451   |           | -96.8  | -74.3 | 250 |
| 3452   |           | -72.6  | -74.3 | 250 |
| 3453   |           | -48.4  | -74.3 | 250 |
| 3454   |           | -24.2  | -74.3 | 250 |
| 3455   |           | 0      | -74.3 | 250 |
| 3456   |           | 24.2   | -74.3 | 250 |
| 3457   |           | 48.4   | -74.3 | 250 |
| 3458   |           | 72.6   | -74.3 | 250 |
| 3459   |           | 96.8   | -74.3 | 250 |
| 3460   |           | 121    | -74.3 | 250 |
| 3461   |           | 145.2  | -74.3 | 250 |
| 3462   |           | 169.4  | -74.3 | 250 |
| 3463   |           | 193.6  | -74.3 | 250 |
| 3464   |           | 217.8  | -74.3 | 250 |
| 3465   |           | 242    | -74.2 | 250 |
| 3466   |           | 337    | -74.3 | 250 |
| 3467   |           | 361.2  | -74.2 | 250 |
| 3468   |           | 385.4  | -74.2 | 250 |
| 3469   |           | 409.6  | -74.2 | 250 |
| 3470   |           | 433.8  | -74.2 | 250 |
| 3471   |           | 458    | -74.2 | 250 |
| 3472   |           | 482.2  | -74.2 | 250 |
| 3473   |           | 506.4  | -74.3 | 250 |
| 3474   |           | 530.6  | -74.3 | 250 |
| 3475   |           | 554.8  | -74.3 | 250 |
| 3476   |           | 579    | -74.3 | 250 |
| 3477   |           | 603.2  | -74.3 | 250 |
| 3478   |           | 627.4  | -74.3 | 250 |
| 3479   |           | 651.6  | -74.3 | 250 |

| Indice | Posizione |       |   | 250 |
|--------|-----------|-------|---|-----|
|        | X         | Y     | Z |     |
| 3480   | 675.8     | -74.3 |   | 250 |
| 3481   | 700       | -74.3 |   | 250 |
| 3482   | 724.2     | -74.3 |   | 250 |
| 3483   | 748.4     | -74.3 |   | 250 |
| 3484   | 772.6     | -74.3 |   | 250 |
| 3485   | 796.8     | -74.3 |   | 250 |
| 3486   | 821       | -74.3 |   | 250 |
| 3487   | -821      | -49.5 |   | 250 |
| 3488   | -796.8    | -49.5 |   | 250 |
| 3489   | -772.6    | -49.5 |   | 250 |
| 3490   | -748.4    | -49.5 |   | 250 |
| 3491   | -724.2    | -49.5 |   | 250 |
| 3492   | -700      | -49.5 |   | 250 |
| 3493   | -675.8    | -49.5 |   | 250 |
| 3494   | -651.6    | -49.5 |   | 250 |
| 3495   | -627.4    | -49.5 |   | 250 |
| 3496   | -603.2    | -49.5 |   | 250 |
| 3497   | -579      | -49.5 |   | 250 |
| 3498   | -554.8    | -49.5 |   | 250 |
| 3499   | -530.6    | -49.5 |   | 250 |
| 3500   | -506.4    | -49.5 |   | 250 |
| 3501   | -482.2    | -49.5 |   | 250 |
| 3502   | -458      | -49.5 |   | 250 |
| 3503   | -433.8    | -49.5 |   | 250 |
| 3504   | -409.6    | -49.5 |   | 250 |
| 3505   | -385.4    | -49.5 |   | 250 |
| 3506   | -361.2    | -49.5 |   | 250 |
| 3507   | -337      | -49.5 |   | 250 |
| 3508   | -242      | -49.5 |   | 250 |
| 3509   | -217.8    | -49.5 |   | 250 |
| 3510   | -193.6    | -49.5 |   | 250 |
| 3511   | -169.4    | -49.5 |   | 250 |
| 3512   | -145.2    | -49.5 |   | 250 |
| 3513   | -121      | -49.5 |   | 250 |
| 3514   | -96.8     | -49.5 |   | 250 |
| 3515   | -72.6     | -49.5 |   | 250 |
| 3516   | -48.4     | -49.5 |   | 250 |
| 3517   | -24.2     | -49.5 |   | 250 |
| 3518   | 0         | -49.5 |   | 250 |
| 3519   | 24.2      | -49.5 |   | 250 |
| 3520   | 48.4      | -49.5 |   | 250 |
| 3521   | 72.6      | -49.5 |   | 250 |
| 3522   | 96.8      | -49.5 |   | 250 |
| 3523   | 121       | -49.5 |   | 250 |
| 3524   | 145.2     | -49.5 |   | 250 |
| 3525   | 169.4     | -49.5 |   | 250 |
| 3526   | 193.6     | -49.5 |   | 250 |
| 3527   | 217.8     | -49.5 |   | 250 |
| 3528   | 242       | -49.5 |   | 250 |
| 3529   | 337       | -49.5 |   | 250 |
| 3530   | 361.2     | -49.5 |   | 250 |
| 3531   | 385.4     | -49.5 |   | 250 |
| 3532   | 409.6     | -49.5 |   | 250 |
| 3533   | 433.8     | -49.5 |   | 250 |
| 3534   | 458       | -49.5 |   | 250 |
| 3535   | 482.2     | -49.5 |   | 250 |
| 3536   | 506.4     | -49.5 |   | 250 |
| 3537   | 530.6     | -49.5 |   | 250 |
| 3538   | 554.8     | -49.5 |   | 250 |
| 3539   | 579       | -49.5 |   | 250 |
| 3540   | 603.2     | -49.5 |   | 250 |
| 3541   | 627.4     | -49.5 |   | 250 |
| 3542   | 651.6     | -49.5 |   | 250 |
| 3543   | 675.8     | -49.5 |   | 250 |
| 3544   | 700       | -49.5 |   | 250 |
| 3545   | 724.2     | -49.5 |   | 250 |
| 3546   | 748.4     | -49.5 |   | 250 |
| 3547   | 772.6     | -49.5 |   | 250 |
| 3548   | 796.8     | -49.5 |   | 250 |
| 3549   | 821       | -49.5 |   | 250 |
| 3550   | -821      | -24.8 |   | 250 |
| 3551   | -796.8    | -24.8 |   | 250 |
| 3552   | -772.6    | -24.8 |   | 250 |
| 3553   | -748.4    | -24.8 |   | 250 |
| 3554   | -724.2    | -24.8 |   | 250 |
| 3555   | -700      | -24.8 |   | 250 |
| 3556   | -675.8    | -24.8 |   | 250 |
| 3557   | -651.6    | -24.8 |   | 250 |
| 3558   | -627.4    | -24.8 |   | 250 |
| 3559   | -603.2    | -24.8 |   | 250 |
| 3560   | -579      | -24.8 |   | 250 |
| 3561   | -554.8    | -24.8 |   | 250 |
| 3562   | -530.6    | -24.8 |   | 250 |
| 3563   | -506.4    | -24.8 |   | 250 |
| 3564   | -482.2    | -24.8 |   | 250 |
| 3565   | -458      | -24.8 |   | 250 |
| 3566   | -433.8    | -24.8 |   | 250 |
| 3567   | -409.6    | -24.8 |   | 250 |
| 3568   | -385.4    | -24.8 |   | 250 |
| 3569   | -361.2    | -24.8 |   | 250 |
| 3570   | -337      | -24.8 |   | 250 |
| 3571   | -242      | -24.8 |   | 250 |
| 3572   | -217.8    | -24.8 |   | 250 |
| 3573   | -193.6    | -24.8 |   | 250 |
| 3574   | -169.4    | -24.8 |   | 250 |
| 3575   | -145.2    | -24.8 |   | 250 |
| 3576   | -121      | -24.8 |   | 250 |
| 3577   | -96.8     | -24.8 |   | 250 |
| 3578   | -72.6     | -24.8 |   | 250 |
| 3579   | -48.4     | -24.8 |   | 250 |

| Indice | Posizione |        |       | Z   |
|--------|-----------|--------|-------|-----|
|        | X         | Y      | Y     |     |
| 3580   |           | -24.2  | -24.8 | 250 |
| 3581   |           | 0      | -24.8 | 250 |
| 3582   |           | 24.2   | -24.8 | 250 |
| 3583   |           | 48.4   | -24.8 | 250 |
| 3584   |           | 72.6   | -24.8 | 250 |
| 3585   |           | 96.8   | -24.8 | 250 |
| 3586   |           | 121    | -24.8 | 250 |
| 3587   |           | 145.2  | -24.8 | 250 |
| 3588   |           | 169.4  | -24.8 | 250 |
| 3589   |           | 193.6  | -24.8 | 250 |
| 3590   |           | 217.8  | -24.8 | 250 |
| 3591   |           | 242    | -24.8 | 250 |
| 3592   |           | 337    | -24.8 | 250 |
| 3593   |           | 361.2  | -24.8 | 250 |
| 3594   |           | 385.4  | -24.8 | 250 |
| 3595   |           | 409.6  | -24.8 | 250 |
| 3596   |           | 433.8  | -24.8 | 250 |
| 3597   |           | 458    | -24.8 | 250 |
| 3598   |           | 482.2  | -24.8 | 250 |
| 3599   |           | 506.4  | -24.8 | 250 |
| 3600   |           | 530.6  | -24.8 | 250 |
| 3601   |           | 554.8  | -24.8 | 250 |
| 3602   |           | 579    | -24.8 | 250 |
| 3603   |           | 603.2  | -24.8 | 250 |
| 3604   |           | 627.4  | -24.8 | 250 |
| 3605   |           | 651.6  | -24.8 | 250 |
| 3606   |           | 675.8  | -24.8 | 250 |
| 3607   |           | 700    | -24.8 | 250 |
| 3608   |           | 724.2  | -24.8 | 250 |
| 3609   |           | 748.4  | -24.8 | 250 |
| 3610   |           | 772.6  | -24.8 | 250 |
| 3611   |           | 796.8  | -24.8 | 250 |
| 3612   |           | 821    | -24.8 | 250 |
| 3613   |           | -821   | 0     | 250 |
| 3614   |           | -796.8 | 0     | 250 |
| 3615   |           | -772.6 | 0     | 250 |
| 3616   |           | -748.4 | 0     | 250 |
| 3617   |           | -724.2 | 0     | 250 |
| 3618   |           | -700   | 0     | 250 |
| 3619   |           | -675.8 | 0     | 250 |
| 3620   |           | -651.6 | 0     | 250 |
| 3621   |           | -627.4 | 0     | 250 |
| 3622   |           | -603.2 | 0     | 250 |
| 3623   |           | -579   | 0     | 250 |
| 3624   |           | -554.8 | 0     | 250 |
| 3625   |           | -530.6 | 0     | 250 |
| 3626   |           | -506.4 | 0     | 250 |
| 3627   |           | -482.2 | 0     | 250 |
| 3628   |           | -458   | 0     | 250 |
| 3629   |           | -433.8 | 0     | 250 |
| 3630   |           | -409.6 | 0     | 250 |
| 3631   |           | -385.4 | 0     | 250 |
| 3632   |           | -361.2 | 0     | 250 |
| 3633   |           | -337   | 0     | 250 |
| 3634   |           | -242   | 0     | 250 |
| 3635   |           | -217.8 | 0     | 250 |
| 3636   |           | -193.6 | 0     | 250 |
| 3637   |           | -169.4 | 0     | 250 |
| 3638   |           | -145.2 | 0     | 250 |
| 3639   |           | -121   | 0     | 250 |
| 3640   |           | -96.8  | 0     | 250 |
| 3641   |           | -72.6  | 0     | 250 |
| 3642   |           | -48.4  | 0     | 250 |
| 3643   |           | -24.2  | 0     | 250 |
| 3644   |           | 0      | 0     | 250 |
| 3645   |           | 24.2   | 0     | 250 |
| 3646   |           | 48.4   | 0     | 250 |
| 3647   |           | 72.6   | 0     | 250 |
| 3648   |           | 96.8   | 0     | 250 |
| 3649   |           | 121    | 0     | 250 |
| 3650   |           | 145.2  | 0     | 250 |
| 3651   |           | 169.4  | 0     | 250 |
| 3652   |           | 193.6  | 0     | 250 |
| 3653   |           | 217.8  | 0     | 250 |
| 3654   |           | 242    | 0     | 250 |
| 3655   |           | 337    | 0     | 250 |
| 3656   |           | 361.2  | 0     | 250 |
| 3657   |           | 385.4  | 0     | 250 |
| 3658   |           | 409.6  | 0     | 250 |
| 3659   |           | 433.8  | 0     | 250 |
| 3660   |           | 458    | 0     | 250 |
| 3661   |           | 482.2  | 0     | 250 |
| 3662   |           | 506.4  | 0     | 250 |
| 3663   |           | 530.6  | 0     | 250 |
| 3664   |           | 554.8  | 0     | 250 |
| 3665   |           | 579    | 0     | 250 |
| 3666   |           | 603.2  | 0     | 250 |
| 3667   |           | 627.4  | 0     | 250 |
| 3668   |           | 651.6  | 0     | 250 |
| 3669   |           | 675.8  | 0     | 250 |
| 3670   |           | 700    | 0     | 250 |
| 3671   |           | 724.2  | 0     | 250 |
| 3672   |           | 748.4  | 0     | 250 |
| 3673   |           | 772.6  | 0     | 250 |
| 3674   |           | 796.8  | 0     | 250 |
| 3675   |           | 821    | 0     | 250 |
| 3676   |           | 0.7    | 0     | 250 |
| 3677   |           | -821   | 24.8  | 250 |
| 3678   |           | -796.8 | 24.8  | 250 |
| 3679   |           | -772.6 | 24.8  | 250 |

| Indice | Posizione |      |     | 250 |
|--------|-----------|------|-----|-----|
|        | X         | Y    | Z   |     |
| 3680   | -748.4    | 24.8 | 250 |     |
| 3681   | -724.2    | 24.8 | 250 |     |
| 3682   | -700      | 24.8 | 250 |     |
| 3683   | -675.8    | 24.8 | 250 |     |
| 3684   | -651.6    | 24.8 | 250 |     |
| 3685   | -627.4    | 24.8 | 250 |     |
| 3686   | -603.2    | 24.8 | 250 |     |
| 3687   | -579      | 24.8 | 250 |     |
| 3688   | -554.8    | 24.8 | 250 |     |
| 3689   | -530.6    | 24.8 | 250 |     |
| 3690   | -506.4    | 24.8 | 250 |     |
| 3691   | -482.2    | 24.8 | 250 |     |
| 3692   | -458      | 24.8 | 250 |     |
| 3693   | -433.8    | 24.8 | 250 |     |
| 3694   | -409.6    | 24.8 | 250 |     |
| 3695   | -385.4    | 24.8 | 250 |     |
| 3696   | -361.2    | 24.8 | 250 |     |
| 3697   | -337      | 24.8 | 250 |     |
| 3698   | -242      | 24.8 | 250 |     |
| 3699   | -217.8    | 24.8 | 250 |     |
| 3700   | -193.6    | 24.8 | 250 |     |
| 3701   | -169.4    | 24.8 | 250 |     |
| 3702   | -145.2    | 24.8 | 250 |     |
| 3703   | -121      | 24.8 | 250 |     |
| 3704   | -96.8     | 24.8 | 250 |     |
| 3705   | -72.6     | 24.8 | 250 |     |
| 3706   | -48.4     | 24.8 | 250 |     |
| 3707   | -24.2     | 24.8 | 250 |     |
| 3708   | 0         | 24.8 | 250 |     |
| 3709   | 24.2      | 24.8 | 250 |     |
| 3710   | 48.4      | 24.8 | 250 |     |
| 3711   | 72.6      | 24.8 | 250 |     |
| 3712   | 96.8      | 24.8 | 250 |     |
| 3713   | 121       | 24.8 | 250 |     |
| 3714   | 145.2     | 24.8 | 250 |     |
| 3715   | 169.4     | 24.8 | 250 |     |
| 3716   | 193.6     | 24.8 | 250 |     |
| 3717   | 217.8     | 24.8 | 250 |     |
| 3718   | 242       | 24.8 | 250 |     |
| 3719   | 337       | 24.8 | 250 |     |
| 3720   | 361.2     | 24.8 | 250 |     |
| 3721   | 385.4     | 24.8 | 250 |     |
| 3722   | 409.6     | 24.7 | 250 |     |
| 3723   | 433.8     | 24.7 | 250 |     |
| 3724   | 458       | 24.7 | 250 |     |
| 3725   | 482.2     | 24.7 | 250 |     |
| 3726   | 506.4     | 24.7 | 250 |     |
| 3727   | 530.6     | 24.7 | 250 |     |
| 3728   | 554.8     | 24.7 | 250 |     |
| 3729   | 579       | 24.7 | 250 |     |
| 3730   | 603.2     | 24.7 | 250 |     |
| 3731   | 627.4     | 24.7 | 250 |     |
| 3732   | 651.6     | 24.7 | 250 |     |
| 3733   | 675.8     | 24.7 | 250 |     |
| 3734   | 700       | 24.7 | 250 |     |
| 3735   | 724.2     | 24.7 | 250 |     |
| 3736   | 748.4     | 24.7 | 250 |     |
| 3737   | 772.6     | 24.7 | 250 |     |
| 3738   | 796.8     | 24.7 | 250 |     |
| 3739   | 821       | 24.8 | 250 |     |
| 3740   | -821      | 49.5 | 250 |     |
| 3741   | -796.8    | 49.5 | 250 |     |
| 3742   | -772.6    | 49.5 | 250 |     |
| 3743   | -748.4    | 49.5 | 250 |     |
| 3744   | -724.2    | 49.5 | 250 |     |
| 3745   | -700      | 49.5 | 250 |     |
| 3746   | -675.8    | 49.5 | 250 |     |
| 3747   | -651.6    | 49.5 | 250 |     |
| 3748   | -627.4    | 49.5 | 250 |     |
| 3749   | -603.2    | 49.5 | 250 |     |
| 3750   | -579      | 49.5 | 250 |     |
| 3751   | -554.8    | 49.5 | 250 |     |
| 3752   | -530.6    | 49.5 | 250 |     |
| 3753   | -506.4    | 49.5 | 250 |     |
| 3754   | -482.2    | 49.5 | 250 |     |
| 3755   | -458      | 49.5 | 250 |     |
| 3756   | -433.8    | 49.5 | 250 |     |
| 3757   | -409.6    | 49.5 | 250 |     |
| 3758   | -385.4    | 49.5 | 250 |     |
| 3759   | -361.2    | 49.5 | 250 |     |
| 3760   | -337      | 49.5 | 250 |     |
| 3761   | -242      | 49.5 | 250 |     |
| 3762   | -217.8    | 49.5 | 250 |     |
| 3763   | -193.6    | 49.5 | 250 |     |
| 3764   | -169.4    | 49.5 | 250 |     |
| 3765   | -145.2    | 49.5 | 250 |     |
| 3766   | -121      | 49.5 | 250 |     |
| 3767   | -96.8     | 49.5 | 250 |     |
| 3768   | -72.6     | 49.5 | 250 |     |
| 3769   | -48.4     | 49.5 | 250 |     |
| 3770   | -24.2     | 49.5 | 250 |     |
| 3771   | 0         | 49.5 | 250 |     |
| 3772   | 24.2      | 49.5 | 250 |     |
| 3773   | 48.4      | 49.5 | 250 |     |
| 3774   | 72.6      | 49.5 | 250 |     |
| 3775   | 96.8      | 49.5 | 250 |     |
| 3776   | 121       | 49.5 | 250 |     |
| 3777   | 145.2     | 49.5 | 250 |     |
| 3778   | 169.4     | 49.5 | 250 |     |
| 3779   | 193.6     | 49.5 | 250 |     |

| Indice | Posizione |      |     |
|--------|-----------|------|-----|
|        | X         | Y    | Z   |
| 3780   | 217.8     | 49.5 | 250 |
| 3781   | 242       | 49.5 | 250 |
| 3782   | 337       | 49.5 | 250 |
| 3783   | 361.2     | 49.5 | 250 |
| 3784   | 385.4     | 49.5 | 250 |
| 3785   | 409.6     | 49.5 | 250 |
| 3786   | 433.8     | 49.5 | 250 |
| 3787   | 458       | 49.5 | 250 |
| 3788   | 482.2     | 49.5 | 250 |
| 3789   | 506.4     | 49.5 | 250 |
| 3790   | 530.6     | 49.5 | 250 |
| 3791   | 554.8     | 49.5 | 250 |
| 3792   | 579       | 49.5 | 250 |
| 3793   | 603.2     | 49.5 | 250 |
| 3794   | 627.4     | 49.5 | 250 |
| 3795   | 651.6     | 49.5 | 250 |
| 3796   | 675.8     | 49.5 | 250 |
| 3797   | 700       | 49.5 | 250 |
| 3798   | 724.2     | 49.5 | 250 |
| 3799   | 748.4     | 49.5 | 250 |
| 3800   | 772.6     | 49.5 | 250 |
| 3801   | 796.8     | 49.5 | 250 |
| 3802   | 821       | 49.5 | 250 |
| 3803   | -821      | 74.3 | 250 |
| 3804   | -796.8    | 74.3 | 250 |
| 3805   | -772.6    | 74.3 | 250 |
| 3806   | -748.4    | 74.3 | 250 |
| 3807   | -724.2    | 74.3 | 250 |
| 3808   | -700      | 74.3 | 250 |
| 3809   | -675.8    | 74.3 | 250 |
| 3810   | -651.6    | 74.3 | 250 |
| 3811   | -627.4    | 74.3 | 250 |
| 3812   | -603.2    | 74.3 | 250 |
| 3813   | -579      | 74.3 | 250 |
| 3814   | -554.8    | 74.3 | 250 |
| 3815   | -530.6    | 74.3 | 250 |
| 3816   | -506.4    | 74.3 | 250 |
| 3817   | -482.2    | 74.3 | 250 |
| 3818   | -458      | 74.3 | 250 |
| 3819   | -433.8    | 74.3 | 250 |
| 3820   | -409.6    | 74.3 | 250 |
| 3821   | -385.4    | 74.3 | 250 |
| 3822   | -361.2    | 74.3 | 250 |
| 3823   | -337      | 74.3 | 250 |
| 3824   | -242      | 74.3 | 250 |
| 3825   | -217.8    | 74.3 | 250 |
| 3826   | -193.6    | 74.3 | 250 |
| 3827   | -169.4    | 74.3 | 250 |
| 3828   | -145.2    | 74.3 | 250 |
| 3829   | -121      | 74.3 | 250 |
| 3830   | -96.8     | 74.3 | 250 |
| 3831   | -72.6     | 74.3 | 250 |
| 3832   | -48.4     | 74.3 | 250 |
| 3833   | -24.2     | 74.2 | 250 |
| 3834   | 0         | 74.2 | 250 |
| 3835   | 24.2      | 74.2 | 250 |
| 3836   | 48.4      | 74.2 | 250 |
| 3837   | 72.6      | 74.2 | 250 |
| 3838   | 96.8      | 74.2 | 250 |
| 3839   | 121       | 74.2 | 250 |
| 3840   | 145.2     | 74.2 | 250 |
| 3841   | 169.4     | 74.2 | 250 |
| 3842   | 193.6     | 74.2 | 250 |
| 3843   | 217.8     | 74.2 | 250 |
| 3844   | 242       | 74.3 | 250 |
| 3845   | 337       | 74.3 | 250 |
| 3846   | 361.2     | 74.2 | 250 |
| 3847   | 385.4     | 74.2 | 250 |
| 3848   | 409.6     | 74.2 | 250 |
| 3849   | 433.8     | 74.2 | 250 |
| 3850   | 458       | 74.2 | 250 |
| 3851   | 482.2     | 74.2 | 250 |
| 3852   | 506.4     | 74.2 | 250 |
| 3853   | 530.6     | 74.2 | 250 |
| 3854   | 554.8     | 74.2 | 250 |
| 3855   | 579       | 74.2 | 250 |
| 3856   | 603.2     | 74.2 | 250 |
| 3857   | 627.4     | 74.2 | 250 |
| 3858   | 651.6     | 74.2 | 250 |
| 3859   | 675.8     | 74.2 | 250 |
| 3860   | 700       | 74.2 | 250 |
| 3861   | 724.2     | 74.2 | 250 |
| 3862   | 748.4     | 74.2 | 250 |
| 3863   | 772.6     | 74.2 | 250 |
| 3864   | 796.8     | 74.2 | 250 |
| 3865   | 821       | 74.3 | 250 |
| 3866   | -821      | 99   | 250 |
| 3867   | -796.8    | 99   | 250 |
| 3868   | -772.6    | 99   | 250 |
| 3869   | -748.4    | 99   | 250 |
| 3870   | -724.2    | 99   | 250 |
| 3871   | -700      | 99   | 250 |
| 3872   | -675.8    | 99   | 250 |
| 3873   | -651.6    | 99   | 250 |
| 3874   | -627.4    | 99   | 250 |
| 3875   | -603.2    | 99   | 250 |
| 3876   | -579      | 99   | 250 |
| 3877   | -554.8    | 99   | 250 |
| 3878   | -530.6    | 99   | 250 |
| 3879   | -506.4    | 99   | 250 |

| Indice | Posizione |       |       |
|--------|-----------|-------|-------|
|        | X         | Y     | Z     |
| 3880   | -482.2    | 99    | 250   |
| 3881   | -458      | 99    | 250   |
| 3882   | -433.8    | 99    | 250   |
| 3883   | -409.6    | 99    | 250   |
| 3884   | -385.4    | 99    | 250   |
| 3885   | -361.2    | 99    | 250   |
| 3886   | -337      | 99    | 250   |
| 3887   | -242      | 99    | 250   |
| 3888   | -217.8    | 99    | 250   |
| 3889   | -193.6    | 99    | 250   |
| 3890   | -169.4    | 99    | 250   |
| 3891   | -145.2    | 99    | 250   |
| 3892   | -121      | 99    | 250   |
| 3893   | -96.8     | 99    | 250   |
| 3894   | -72.6     | 99    | 250   |
| 3895   | -48.4     | 99    | 250   |
| 3896   | -24.2     | 99    | 250   |
| 3897   | 0         | 99    | 250   |
| 3898   | 24.2      | 99    | 250   |
| 3899   | 48.4      | 99    | 250   |
| 3900   | 72.6      | 99    | 250   |
| 3901   | 96.8      | 99    | 250   |
| 3902   | 121       | 99    | 250   |
| 3903   | 145.2     | 99    | 250   |
| 3904   | 169.4     | 99    | 250   |
| 3905   | 193.6     | 99    | 250   |
| 3906   | 217.8     | 99    | 250   |
| 3907   | 242       | 99    | 250   |
| 3908   | 337       | 99    | 250   |
| 3909   | 361.2     | 99    | 250   |
| 3910   | 385.4     | 99    | 250   |
| 3911   | 409.6     | 99    | 250   |
| 3912   | 433.8     | 99    | 250   |
| 3913   | 458       | 99    | 250   |
| 3914   | 482.2     | 99    | 250   |
| 3915   | 506.4     | 99    | 250   |
| 3916   | 530.6     | 99    | 250   |
| 3917   | 554.8     | 99    | 250   |
| 3918   | 579       | 99    | 250   |
| 3919   | 603.2     | 99    | 250   |
| 3920   | 627.4     | 99    | 250   |
| 3921   | 651.6     | 99    | 250   |
| 3922   | 675.8     | 99    | 250   |
| 3923   | 700       | 99    | 250   |
| 3924   | 724.2     | 99    | 250   |
| 3925   | 748.4     | 99    | 250   |
| 3926   | 772.6     | 99    | 250   |
| 3927   | 796.8     | 99    | 250   |
| 3928   | 821       | 99    | 250   |
| 3929   | 223.4     | 0     | 251.3 |
| 3930   | 356.7     | 0     | 251.4 |
| 3931   | -801.2    | 0     | 251.5 |
| 3932   | -222.2    | 0     | 251.5 |
| 3933   | 202.4     | 0     | 252.2 |
| 3934   | -780.4    | 0     | 252.5 |
| 3935   | -201.4    | 0     | 252.5 |
| 3936   | 377.5     | 0     | 252.5 |
| 3937   | 180.5     | 0     | 253.2 |
| 3938   | -758.2    | 0     | 253.3 |
| 3939   | -179.2    | 0     | 253.3 |
| 3940   | 399.8     | 0     | 253.3 |
| 3941   | -735.1    | 0     | 254.2 |
| 3942   | -156.1    | 0     | 254.2 |
| 3943   | 422.9     | 0     | 254.2 |
| 3944   | 156.8     | 0     | 254.2 |
| 3945   | -711.2    | 0     | 255   |
| 3946   | -132.2    | 0     | 255   |
| 3947   | 446.8     | 0     | 255   |
| 3948   | 132.4     | 0     | 255.3 |
| 3949   | -687.1    | 0     | 255.8 |
| 3950   | -108.1    | 0     | 255.8 |
| 3951   | 470.9     | 0     | 255.8 |
| 3952   | -663.4    | 0     | 255.9 |
| 3953   | -84.4     | 0     | 255.9 |
| 3954   | 494.6     | 0     | 255.9 |
| 3955   | 108       | 0     | 255.9 |
| 3956   | 84        | 0     | 256.4 |
| 3957   | -640.3    | 0     | 257   |
| 3958   | -61.3     | 0     | 257   |
| 3959   | 517.7     | 0     | 257   |
| 3960   | 60.6      | 0     | 257.2 |
| 3961   | -618.8    | 0     | 257.6 |
| 3962   | -39.8     | 0     | 257.6 |
| 3963   | 539.2     | 0     | 257.6 |
| 3964   | 39.6      | 0     | 257.8 |
| 3965   | -599.1    | 0     | 259   |
| 3966   | -20.1     | 0     | 259   |
| 3967   | 558.9     | 0     | 259   |
| 3968   | 20.1      | 0     | 259.2 |
| 3969   | -579      | 0     | 260.4 |
| 3970   | 0         | 0     | 260.4 |
| 3971   | 579       | 0     | 260.4 |
| 3972   | -554.8    | 0     | 261.3 |
| 3973   | 603.2     | 0     | 261.3 |
| 3974   | -530.6    | 0     | 262.2 |
| 3975   | 627.4     | 0     | 262.2 |
| 3976   | -579      | -24.8 | 262.8 |
| 3977   | 0         | -24.8 | 262.8 |
| 3978   | 579       | -24.8 | 262.8 |
| 3979   | -579      | 24.8  | 262.8 |

| Indice | Posizione |       |       |
|--------|-----------|-------|-------|
|        | X         | Y     | Z     |
| 3980   | 0         | 24.8  | 262.8 |
| 3981   | 579       | 24.8  | 262.8 |
| 3982   | -506.4    | 0     | 263.2 |
| 3983   | 651.6     | 0     | 263.2 |
| 3984   | -482.2    | 0     | 264.1 |
| 3985   | 675.8     | 0     | 264.1 |
| 3986   | -458      | 0     | 265.1 |
| 3987   | 700       | 0     | 265.1 |
| 3988   | -579      | -49.5 | 265.4 |
| 3989   | 0         | -49.5 | 265.4 |
| 3990   | 579       | -49.5 | 265.4 |
| 3991   | -579      | 49.5  | 265.4 |
| 3992   | 0         | 49.5  | 265.4 |
| 3993   | 579       | 49.5  | 265.4 |
| 3994   | -433.8    | 0     | 266   |
| 3995   | 724.2     | 0     | 266   |
| 3996   | -409.6    | 0     | 267.1 |
| 3997   | 748.4     | 0     | 267.1 |
| 3998   | -385.4    | 0     | 268.2 |
| 3999   | 772.6     | 0     | 268.2 |
| 4000   | -579      | -74.3 | 268.3 |
| 4001   | 0         | -74.2 | 268.3 |
| 4002   | 579       | -74.2 | 268.3 |
| 4003   | -579      | 74.3  | 268.3 |
| 4004   | 0         | 74.3  | 268.3 |
| 4005   | 579       | 74.3  | 268.3 |
| 4006   | -361.2    | 0     | 269.7 |
| 4007   | 796.8     | 0     | 269.7 |
| 4008   | -821      | -99   | 271.9 |
| 4009   | -579      | -99   | 271.9 |
| 4010   | -337      | -99   | 271.9 |
| 4011   | -242      | -99   | 271.9 |
| 4012   | 0         | -99   | 271.9 |
| 4013   | 242       | -99   | 271.9 |
| 4014   | 337       | -99   | 271.9 |
| 4015   | 579       | -99   | 271.9 |
| 4016   | 821       | -99   | 271.9 |
| 4017   | -821      | -74.3 | 271.9 |
| 4018   | -337      | -74.3 | 271.9 |
| 4019   | -242      | -74.3 | 271.9 |
| 4020   | 242       | -74.3 | 271.9 |
| 4021   | 337       | -74.3 | 271.9 |
| 4022   | 821       | -74.3 | 271.9 |
| 4023   | -821      | -49.5 | 271.9 |
| 4024   | -337      | -49.5 | 271.9 |
| 4025   | -242      | -49.5 | 271.9 |
| 4026   | 242       | -49.5 | 271.9 |
| 4027   | 337       | -49.5 | 271.9 |
| 4028   | 821       | -49.5 | 271.9 |
| 4029   | -821      | -24.8 | 271.9 |
| 4030   | -337      | -24.8 | 271.9 |
| 4031   | -242      | -24.8 | 271.9 |
| 4032   | 242       | -24.8 | 271.9 |
| 4033   | 337       | -24.8 | 271.9 |
| 4034   | 821       | -24.8 | 271.9 |
| 4035   | -821      | 0     | 271.9 |
| 4036   | -337      | 0     | 271.9 |
| 4037   | -242      | 0     | 271.9 |
| 4038   | 242       | 0     | 271.9 |
| 4039   | 337       | 0     | 271.9 |
| 4040   | 821       | 0     | 271.9 |
| 4041   | -821      | 24.8  | 271.9 |
| 4042   | -337      | 24.8  | 271.9 |
| 4043   | -242      | 24.8  | 271.9 |
| 4044   | 242       | 24.8  | 271.9 |
| 4045   | 337       | 24.8  | 271.9 |
| 4046   | 821       | 24.8  | 271.9 |
| 4047   | -821      | 49.5  | 271.9 |
| 4048   | -337      | 49.5  | 271.9 |
| 4049   | -242      | 49.5  | 271.9 |
| 4050   | 242       | 49.5  | 271.9 |
| 4051   | 337       | 49.5  | 271.9 |
| 4052   | 821       | 49.5  | 271.9 |
| 4053   | -821      | 74.3  | 271.9 |
| 4054   | -337      | 74.3  | 271.9 |
| 4055   | -242      | 74.3  | 271.9 |
| 4056   | 242       | 74.3  | 271.9 |
| 4057   | 337       | 74.3  | 271.9 |
| 4058   | 821       | 74.3  | 271.9 |
| 4059   | -821      | 99    | 271.9 |
| 4060   | -579      | 99    | 271.9 |
| 4061   | -337      | 99    | 271.9 |
| 4062   | -242      | 99    | 271.9 |
| 4063   | 0         | 99    | 271.9 |
| 4064   | 242       | 99    | 271.9 |
| 4065   | 337       | 99    | 271.9 |
| 4066   | 579       | 99    | 271.9 |
| 4067   | 821       | 99    | 271.9 |
| 4068   | 222.4     | 0     | 273.2 |
| 4069   | 356.9     | 0     | 273.8 |
| 4070   | -800.9    | 0     | 273.8 |
| 4071   | -221.9    | 0     | 273.8 |
| 4072   | 200.2     | 0     | 274.1 |
| 4073   | -779      | 0     | 275   |
| 4074   | -200      | 0     | 275   |
| 4075   | 378.8     | 0     | 275   |
| 4076   | 177.5     | 0     | 275.2 |
| 4077   | -756.1    | 0     | 275.8 |
| 4078   | -177.1    | 0     | 275.8 |
| 4079   | 401.8     | 0     | 275.8 |

| Indice | Posizione |       |       |
|--------|-----------|-------|-------|
|        | X         | Y     | Z     |
| 4080   | 153.9     | 0     | 276.2 |
| 4081   | -732.6    | 0     | 276.8 |
| 4082   | -153.6    | 0     | 276.8 |
| 4083   | 425.4     | 0     | 276.8 |
| 4084   | 129.7     | 0     | 277.3 |
| 4085   | -708.5    | 0     | 277.6 |
| 4086   | -129.5    | 0     | 277.6 |
| 4087   | 449.5     | 0     | 277.6 |
| 4088   | -684.6    | 0     | 277.8 |
| 4089   | -105.6    | 0     | 277.8 |
| 4090   | 473.4     | 0     | 277.8 |
| 4091   | 105.5     | 0     | 278.2 |
| 4092   | 82.1      | 0     | 278.3 |
| 4093   | -661.2    | 0     | 278.4 |
| 4094   | -82.2     | 0     | 278.4 |
| 4095   | 496.8     | 0     | 278.4 |
| 4096   | -639      | 0     | 278.8 |
| 4097   | -60       | 0     | 278.8 |
| 4098   | 519       | 0     | 278.8 |
| 4099   | 59.9      | 0     | 279   |
| 4100   | -618.7    | 0     | 279.9 |
| 4101   | -39.7     | 0     | 279.9 |
| 4102   | 539.3     | 0     | 279.9 |
| 4103   | 39.7      | 0     | 280.3 |
| 4104   | -600.5    | 0     | 283.7 |
| 4105   | -21.5     | 0     | 283.7 |
| 4106   | 557.5     | 0     | 283.7 |
| 4107   | 21.8      | 0     | 283.9 |
| 4108   | -579      | 0     | 286.1 |
| 4109   | 0         | 0     | 286.1 |
| 4110   | 579       | 0     | 286.1 |
| 4111   | -554.8    | 0     | 286.8 |
| 4112   | 603.2     | 0     | 286.8 |
| 4113   | -530.6    | 0     | 287.5 |
| 4114   | 627.4     | 0     | 287.5 |
| 4115   | -579      | -24.8 | 287.8 |
| 4116   | 0         | -24.8 | 287.8 |
| 4117   | 579       | -24.8 | 287.8 |
| 4118   | -579      | 24.8  | 287.8 |
| 4119   | 0         | 24.8  | 287.8 |
| 4120   | 579       | 24.8  | 287.8 |
| 4121   | -506.4    | 0     | 288.1 |
| 4122   | 651.6     | 0     | 288.1 |
| 4123   | -482.2    | 0     | 288.8 |
| 4124   | 675.8     | 0     | 288.8 |
| 4125   | -458      | 0     | 289.5 |
| 4126   | 700       | 0     | 289.5 |
| 4127   | -579      | -49.5 | 289.7 |
| 4128   | 0         | -49.5 | 289.7 |
| 4129   | 579       | -49.5 | 289.7 |
| 4130   | -579      | 49.5  | 289.7 |
| 4131   | 0         | 49.5  | 289.7 |
| 4132   | 579       | 49.5  | 289.7 |
| 4133   | -433.8    | 0     | 290.2 |
| 4134   | 724.2     | 0     | 290.2 |
| 4135   | -409.6    | 0     | 291   |
| 4136   | 748.4     | 0     | 291   |
| 4137   | -579      | -74.3 | 291.6 |
| 4138   | 0         | -74.2 | 291.6 |
| 4139   | 579       | -74.2 | 291.6 |
| 4140   | -579      | 74.3  | 291.6 |
| 4141   | 0         | 74.3  | 291.6 |
| 4142   | 579       | 74.3  | 291.6 |
| 4143   | -385.4    | 0     | 291.7 |
| 4144   | 772.6     | 0     | 291.7 |
| 4145   | -361.2    | 0     | 292.6 |
| 4146   | 796.8     | 0     | 292.6 |
| 4147   | -821      | -99   | 293.8 |
| 4148   | -579      | -99   | 293.8 |
| 4149   | -337      | -99   | 293.8 |
| 4150   | -242      | -99   | 293.8 |
| 4151   | 0         | -99   | 293.8 |
| 4152   | 242       | -99   | 293.8 |
| 4153   | 337       | -99   | 293.8 |
| 4154   | 579       | -99   | 293.8 |
| 4155   | 821       | -99   | 293.8 |
| 4156   | -821      | -74.3 | 293.8 |
| 4157   | -337      | -74.3 | 293.8 |
| 4158   | -242      | -74.3 | 293.8 |
| 4159   | 242       | -74.2 | 293.8 |
| 4160   | 337       | -74.3 | 293.8 |
| 4161   | 821       | -74.3 | 293.8 |
| 4162   | -821      | -49.5 | 293.8 |
| 4163   | -337      | -49.5 | 293.8 |
| 4164   | -242      | -49.5 | 293.8 |
| 4165   | 242       | -49.5 | 293.8 |
| 4166   | 337       | -49.5 | 293.8 |
| 4167   | 821       | -49.5 | 293.8 |
| 4168   | -821      | -24.8 | 293.8 |
| 4169   | -337      | -24.8 | 293.8 |
| 4170   | -242      | -24.8 | 293.8 |
| 4171   | 242       | -24.8 | 293.8 |
| 4172   | 337       | -24.8 | 293.8 |
| 4173   | 821       | -24.8 | 293.8 |
| 4174   | -821      | 0     | 293.8 |
| 4175   | -337      | 0     | 293.8 |
| 4176   | -242      | 0     | 293.8 |
| 4177   | 242       | 0     | 293.8 |
| 4178   | 337       | 0     | 293.8 |
| 4179   | 821       | 0     | 293.8 |



| Indice | Posizione |        |       |       |
|--------|-----------|--------|-------|-------|
|        | X         | Y      | Z     |       |
| 4180   |           | -821   | 24.8  | 293.8 |
| 4181   |           | -337   | 24.8  | 293.8 |
| 4182   |           | -242   | 24.8  | 293.8 |
| 4183   |           | 242    | 24.8  | 293.8 |
| 4184   |           | 337    | 24.8  | 293.8 |
| 4185   |           | 821    | 24.8  | 293.8 |
| 4186   |           | -821   | 49.5  | 293.8 |
| 4187   |           | -337   | 49.5  | 293.8 |
| 4188   |           | -242   | 49.5  | 293.8 |
| 4189   |           | 242    | 49.5  | 293.8 |
| 4190   |           | 337    | 49.5  | 293.8 |
| 4191   |           | 821    | 49.5  | 293.8 |
| 4192   |           | -821   | 74.3  | 293.8 |
| 4193   |           | -337   | 74.3  | 293.8 |
| 4194   |           | -242   | 74.3  | 293.8 |
| 4195   |           | 242    | 74.3  | 293.8 |
| 4196   |           | 337    | 74.3  | 293.8 |
| 4197   |           | 821    | 74.3  | 293.8 |
| 4198   |           | -821   | 99    | 293.8 |
| 4199   |           | -579   | 99    | 293.8 |
| 4200   |           | -337   | 99    | 293.8 |
| 4201   |           | -242   | 99    | 293.8 |
| 4202   |           | 0      | 99    | 293.8 |
| 4203   |           | 242    | 99    | 293.8 |
| 4204   |           | 337    | 99    | 293.8 |
| 4205   |           | 579    | 99    | 293.8 |
| 4206   |           | 821    | 99    | 293.8 |
| 4207   |           | 220.6  | 0     | 294.8 |
| 4208   |           | 358.4  | 0     | 295.5 |
| 4209   |           | -799.4 | 0     | 295.6 |
| 4210   |           | -220.4 | 0     | 295.6 |
| 4211   |           | 198.3  | 0     | 295.8 |
| 4212   |           | -620.4 | 0     | 296.2 |
| 4213   |           | -41.4  | 0     | 296.2 |
| 4214   |           | 537.6  | 0     | 296.2 |
| 4215   |           | 41.5   | 0     | 296.5 |
| 4216   |           | -776.7 | 0     | 296.5 |
| 4217   |           | -197.7 | 0     | 296.5 |
| 4218   |           | 381.1  | 0     | 296.6 |
| 4219   |           | 175.1  | 0     | 296.8 |
| 4220   |           | -753.4 | 0     | 297.2 |
| 4221   |           | -174.4 | 0     | 297.2 |
| 4222   |           | 404.5  | 0     | 297.2 |
| 4223   |           | 151.1  | 0     | 297.8 |
| 4224   |           | -729.7 | 0     | 297.9 |
| 4225   |           | -150.7 | 0     | 297.9 |
| 4226   |           | 428.2  | 0     | 298   |
| 4227   |           | 126.7  | 0     | 298.8 |
| 4228   |           | -705.6 | 0     | 298.9 |
| 4229   |           | -126.6 | 0     | 298.9 |
| 4230   |           | -636.3 | 0     | 298.9 |
| 4231   |           | -57.3  | 0     | 298.9 |
| 4232   |           | 521.7  | 0     | 298.9 |
| 4233   |           | 452.4  | 0     | 298.9 |
| 4234   |           | 57.4   | 0     | 299.3 |
| 4235   |           | -681.5 | 0     | 299.5 |
| 4236   |           | -102.5 | 0     | 299.5 |
| 4237   |           | 476.5  | 0     | 299.5 |
| 4238   |           | 102.6  | 0     | 299.5 |
| 4239   |           | -658.1 | 0     | 299.6 |
| 4240   |           | -79.1  | 0     | 299.6 |
| 4241   |           | 499.9  | 0     | 299.6 |
| 4242   |           | 79.1   | 0     | 299.8 |
| 4243   |           | 27.9   | 0     | 309.2 |
| 4244   |           | -606.1 | 0     | 309.7 |
| 4245   |           | -27.1  | 0     | 309.7 |
| 4246   |           | 551.9  | 0     | 309.7 |
| 4247   |           | -579   | 0     | 311.8 |
| 4248   |           | 0      | 0     | 311.8 |
| 4249   |           | 579    | 0     | 311.8 |
| 4250   |           | -554.8 | 0     | 312.1 |
| 4251   |           | 603.2  | 0     | 312.1 |
| 4252   |           | -530.6 | 0     | 312.5 |
| 4253   |           | 627.4  | 0     | 312.5 |
| 4254   |           | -579   | -24.8 | 312.7 |
| 4255   |           | 0      | -24.8 | 312.7 |
| 4256   |           | 579    | -24.8 | 312.7 |
| 4257   |           | -579   | 24.8  | 312.7 |
| 4258   |           | 0      | 24.8  | 312.7 |
| 4259   |           | 579    | 24.8  | 312.7 |
| 4260   |           | -506.4 | 0     | 312.9 |
| 4261   |           | 651.6  | 0     | 312.9 |
| 4262   |           | -482.2 | 0     | 313.2 |
| 4263   |           | 675.8  | 0     | 313.2 |
| 4264   |           | -458   | 0     | 313.6 |
| 4265   |           | 700    | 0     | 313.6 |
| 4266   |           | -579   | -49.5 | 313.6 |
| 4267   |           | 0      | -49.5 | 313.6 |
| 4268   |           | 579    | -49.5 | 313.6 |
| 4269   |           | -579   | 49.5  | 313.6 |
| 4270   |           | 0      | 49.5  | 313.6 |
| 4271   |           | 579    | 49.5  | 313.6 |
| 4272   |           | -433.8 | 0     | 314   |
| 4273   |           | 724.2  | 0     | 314   |
| 4274   |           | -409.6 | 0     | 314.3 |
| 4275   |           | 748.4  | 0     | 314.3 |
| 4276   |           | -579   | -74.3 | 314.6 |
| 4277   |           | 0      | -74.2 | 314.6 |
| 4278   |           | 579    | -74.2 | 314.6 |
| 4279   |           | -579   | 74.3  | 314.6 |

| Indice | Posizione |       |       |
|--------|-----------|-------|-------|
|        | X         | Y     | Z     |
| 4280   | 0         | 74.3  | 314.6 |
| 4281   | 579       | 74.3  | 314.6 |
| 4282   | -385.4    | 0     | 314.7 |
| 4283   | 772.6     | 0     | 314.7 |
| 4284   | -361.2    | 0     | 315.2 |
| 4285   | 796.8     | 0     | 315.2 |
| 4286   | -821      | -99   | 315.6 |
| 4287   | -579      | -99   | 315.6 |
| 4288   | -337      | -99   | 315.6 |
| 4289   | -242      | -99   | 315.6 |
| 4290   | 0         | -99   | 315.6 |
| 4291   | 242       | -99   | 315.6 |
| 4292   | 337       | -99   | 315.6 |
| 4293   | 579       | -99   | 315.6 |
| 4294   | 821       | -99   | 315.6 |
| 4295   | -821      | -74.3 | 315.6 |
| 4296   | -337      | -74.3 | 315.6 |
| 4297   | -242      | -74.3 | 315.6 |
| 4298   | 242       | -74.3 | 315.6 |
| 4299   | 337       | -74.3 | 315.6 |
| 4300   | 821       | -74.3 | 315.6 |
| 4301   | -821      | -49.5 | 315.6 |
| 4302   | -337      | -49.5 | 315.6 |
| 4303   | -242      | -49.5 | 315.6 |
| 4304   | 242       | -49.5 | 315.6 |
| 4305   | 337       | -49.5 | 315.6 |
| 4306   | 821       | -49.5 | 315.6 |
| 4307   | -821      | -24.8 | 315.6 |
| 4308   | -337      | -24.8 | 315.6 |
| 4309   | -242      | -24.8 | 315.6 |
| 4310   | 242       | -24.8 | 315.6 |
| 4311   | 337       | -24.8 | 315.6 |
| 4312   | 821       | -24.8 | 315.6 |
| 4313   | -821      | 0     | 315.6 |
| 4314   | -337      | 0     | 315.6 |
| 4315   | -242      | 0     | 315.6 |
| 4316   | 242       | 0     | 315.6 |
| 4317   | 337       | 0     | 315.6 |
| 4318   | 821       | 0     | 315.6 |
| 4319   | -821      | 24.8  | 315.6 |
| 4320   | -337      | 24.8  | 315.6 |
| 4321   | -242      | 24.8  | 315.6 |
| 4322   | 242       | 24.8  | 315.6 |
| 4323   | 337       | 24.8  | 315.6 |
| 4324   | 821       | 24.8  | 315.6 |
| 4325   | -821      | 49.5  | 315.6 |
| 4326   | -337      | 49.5  | 315.6 |
| 4327   | -242      | 49.5  | 315.6 |
| 4328   | 242       | 49.5  | 315.6 |
| 4329   | 337       | 49.5  | 315.6 |
| 4330   | 821       | 49.5  | 315.6 |
| 4331   | -821      | 74.3  | 315.6 |
| 4332   | -337      | 74.3  | 315.6 |
| 4333   | -242      | 74.3  | 315.6 |
| 4334   | 242       | 74.3  | 315.6 |
| 4335   | 337       | 74.3  | 315.6 |
| 4336   | 821       | 74.3  | 315.6 |
| 4337   | -821      | 99    | 315.6 |
| 4338   | -579      | 99    | 315.6 |
| 4339   | -337      | 99    | 315.6 |
| 4340   | -242      | 99    | 315.6 |
| 4341   | 0         | 99    | 315.6 |
| 4342   | 242       | 99    | 315.6 |
| 4343   | 337       | 99    | 315.6 |
| 4344   | 579       | 99    | 315.6 |
| 4345   | 821       | 99    | 315.6 |
| 4346   | -631.1    | 0     | 316.1 |
| 4347   | -52.1     | 0     | 316.1 |
| 4348   | 526.9     | 0     | 316.1 |
| 4349   | 219.7     | 0     | 316.4 |
| 4350   | 52.1      | 0     | 316.5 |
| 4351   | 359.9     | 0     | 316.6 |
| 4352   | -798      | 0     | 316.9 |
| 4353   | -219      | 0     | 316.9 |
| 4354   | 196.1     | 0     | 316.9 |
| 4355   | 172.4     | 0     | 317.6 |
| 4356   | -774.7    | 0     | 317.8 |
| 4357   | -195.7    | 0     | 317.8 |
| 4358   | 383       | 0     | 317.9 |
| 4359   | 148.2     | 0     | 318.3 |
| 4360   | -654.6    | 0     | 318.3 |
| 4361   | -75.6     | 0     | 318.3 |
| 4362   | 503.4     | 0     | 318.3 |
| 4363   | -726.9    | 0     | 318.4 |
| 4364   | -147.9    | 0     | 318.4 |
| 4365   | -678.7    | 0     | 318.4 |
| 4366   | -99.7     | 0     | 318.4 |
| 4367   | 479.3     | 0     | 318.4 |
| 4368   | 75.8      | 0     | 318.4 |
| 4369   | 431       | 0     | 318.5 |
| 4370   | -702.7    | 0     | 318.5 |
| 4371   | -123.7    | 0     | 318.5 |
| 4372   | 455.2     | 0     | 318.5 |
| 4373   | -751      | 0     | 318.5 |
| 4374   | -172      | 0     | 318.5 |
| 4375   | 406.9     | 0     | 318.6 |
| 4376   | 123.8     | 0     | 318.8 |
| 4377   | 99.6      | 0     | 319   |
| 4378   | -821      | -139  | 337.5 |
| 4379   | -796.8    | -139  | 337.5 |

| Indice | Posizione |      |       |
|--------|-----------|------|-------|
|        | X         | Y    | Z     |
| 4380   | -772.6    | -139 | 337.5 |
| 4381   | -748.4    | -139 | 337.5 |
| 4382   | -724.2    | -139 | 337.5 |
| 4383   | -700      | -139 | 337.5 |
| 4384   | -675.8    | -139 | 337.5 |
| 4385   | -651.6    | -139 | 337.5 |
| 4386   | -627.4    | -139 | 337.5 |
| 4387   | -603.2    | -139 | 337.5 |
| 4388   | -579      | -139 | 337.5 |
| 4389   | -554.8    | -139 | 337.5 |
| 4390   | -530.6    | -139 | 337.5 |
| 4391   | -506.4    | -139 | 337.5 |
| 4392   | -482.2    | -139 | 337.5 |
| 4393   | -458      | -139 | 337.5 |
| 4394   | -433.8    | -139 | 337.5 |
| 4395   | -409.6    | -139 | 337.5 |
| 4396   | -385.4    | -139 | 337.5 |
| 4397   | -361.2    | -139 | 337.5 |
| 4398   | -337      | -139 | 337.5 |
| 4399   | -242      | -139 | 337.5 |
| 4400   | -217.8    | -139 | 337.5 |
| 4401   | -193.6    | -139 | 337.5 |
| 4402   | -169.4    | -139 | 337.5 |
| 4403   | -145.2    | -139 | 337.5 |
| 4404   | -121      | -139 | 337.5 |
| 4405   | -96.8     | -139 | 337.5 |
| 4406   | -72.6     | -139 | 337.5 |
| 4407   | -48.4     | -139 | 337.5 |
| 4408   | -24.2     | -139 | 337.5 |
| 4409   | 0         | -139 | 337.5 |
| 4410   | 24.2      | -139 | 337.5 |
| 4411   | 48.4      | -139 | 337.5 |
| 4412   | 72.6      | -139 | 337.5 |
| 4413   | 96.8      | -139 | 337.5 |
| 4414   | 121       | -139 | 337.5 |
| 4415   | 145.2     | -139 | 337.5 |
| 4416   | 169.4     | -139 | 337.5 |
| 4417   | 193.6     | -139 | 337.5 |
| 4418   | 217.8     | -139 | 337.5 |
| 4419   | 242       | -139 | 337.5 |
| 4420   | 337       | -139 | 337.5 |
| 4421   | 361.2     | -139 | 337.5 |
| 4422   | 385.4     | -139 | 337.5 |
| 4423   | 409.6     | -139 | 337.5 |
| 4424   | 433.8     | -139 | 337.5 |
| 4425   | 458       | -139 | 337.5 |
| 4426   | 482.2     | -139 | 337.5 |
| 4427   | 506.4     | -139 | 337.5 |
| 4428   | 530.6     | -139 | 337.5 |
| 4429   | 554.8     | -139 | 337.5 |
| 4430   | 579       | -139 | 337.5 |
| 4431   | 603.2     | -139 | 337.5 |
| 4432   | 627.4     | -139 | 337.5 |
| 4433   | 651.6     | -139 | 337.5 |
| 4434   | 675.8     | -139 | 337.5 |
| 4435   | 700       | -139 | 337.5 |
| 4436   | 724.2     | -139 | 337.5 |
| 4437   | 748.4     | -139 | 337.5 |
| 4438   | 772.6     | -139 | 337.5 |
| 4439   | 796.8     | -139 | 337.5 |
| 4440   | 821       | -139 | 337.5 |
| 4441   | -821      | -119 | 337.5 |
| 4442   | -796.8    | -119 | 337.5 |
| 4443   | -772.6    | -119 | 337.5 |
| 4444   | -748.4    | -119 | 337.5 |
| 4445   | -724.2    | -119 | 337.5 |
| 4446   | -700      | -119 | 337.5 |
| 4447   | -675.8    | -119 | 337.5 |
| 4448   | -651.6    | -119 | 337.5 |
| 4449   | -627.4    | -119 | 337.5 |
| 4450   | -603.2    | -119 | 337.5 |
| 4451   | -579      | -119 | 337.5 |
| 4452   | -554.8    | -119 | 337.5 |
| 4453   | -530.6    | -119 | 337.5 |
| 4454   | -506.4    | -119 | 337.5 |
| 4455   | -482.2    | -119 | 337.5 |
| 4456   | -458      | -119 | 337.5 |
| 4457   | -433.8    | -119 | 337.5 |
| 4458   | -409.6    | -119 | 337.5 |
| 4459   | -385.4    | -119 | 337.5 |
| 4460   | -361.2    | -119 | 337.5 |
| 4461   | -337      | -119 | 337.5 |
| 4462   | -242      | -119 | 337.5 |
| 4463   | -217.8    | -119 | 337.5 |
| 4464   | -193.6    | -119 | 337.5 |
| 4465   | -169.4    | -119 | 337.5 |
| 4466   | -145.2    | -119 | 337.5 |
| 4467   | -121      | -119 | 337.5 |
| 4468   | -96.8     | -119 | 337.5 |
| 4469   | -72.6     | -119 | 337.5 |
| 4470   | -48.4     | -119 | 337.5 |
| 4471   | -24.2     | -119 | 337.5 |
| 4472   | 0         | -119 | 337.5 |
| 4473   | 24.2      | -119 | 337.5 |
| 4474   | 48.4      | -119 | 337.5 |
| 4475   | 72.6      | -119 | 337.5 |
| 4476   | 96.8      | -119 | 337.5 |
| 4477   | 121       | -119 | 337.5 |
| 4478   | 145.2     | -119 | 337.5 |
| 4479   | 169.4     | -119 | 337.5 |

| Indice | Posizione |       |       |
|--------|-----------|-------|-------|
|        | X         | Y     | Z     |
| 4480   | 193.6     | -119  | 337.5 |
| 4481   | 217.8     | -119  | 337.5 |
| 4482   | 242       | -119  | 337.5 |
| 4483   | 337       | -119  | 337.5 |
| 4484   | 361.2     | -119  | 337.5 |
| 4485   | 385.4     | -119  | 337.5 |
| 4486   | 409.6     | -119  | 337.5 |
| 4487   | 433.8     | -119  | 337.5 |
| 4488   | 458       | -119  | 337.5 |
| 4489   | 482.2     | -119  | 337.5 |
| 4490   | 506.4     | -119  | 337.5 |
| 4491   | 530.6     | -119  | 337.5 |
| 4492   | 554.8     | -119  | 337.5 |
| 4493   | 579       | -119  | 337.5 |
| 4494   | 603.2     | -119  | 337.5 |
| 4495   | 627.4     | -119  | 337.5 |
| 4496   | 651.6     | -119  | 337.5 |
| 4497   | 675.8     | -119  | 337.5 |
| 4498   | 700       | -119  | 337.5 |
| 4499   | 724.2     | -119  | 337.5 |
| 4500   | 748.4     | -119  | 337.5 |
| 4501   | 772.6     | -119  | 337.5 |
| 4502   | 796.8     | -119  | 337.5 |
| 4503   | 821       | -119  | 337.5 |
| 4504   | -821      | -99   | 337.5 |
| 4505   | -796.8    | -99   | 337.5 |
| 4506   | -772.6    | -99   | 337.5 |
| 4507   | -748.4    | -99   | 337.5 |
| 4508   | -724.2    | -99   | 337.5 |
| 4509   | -700      | -99   | 337.5 |
| 4510   | -675.8    | -99   | 337.5 |
| 4511   | -651.6    | -99   | 337.5 |
| 4512   | -627.4    | -99   | 337.5 |
| 4513   | -603.2    | -99   | 337.5 |
| 4514   | -579      | -99   | 337.5 |
| 4515   | -554.8    | -99   | 337.5 |
| 4516   | -530.6    | -99   | 337.5 |
| 4517   | -506.4    | -99   | 337.5 |
| 4518   | -482.2    | -99   | 337.5 |
| 4519   | -458      | -99   | 337.5 |
| 4520   | -433.8    | -99   | 337.5 |
| 4521   | -409.6    | -99   | 337.5 |
| 4522   | -385.4    | -99   | 337.5 |
| 4523   | -361.2    | -99   | 337.5 |
| 4524   | -337      | -99   | 337.5 |
| 4525   | -242      | -99   | 337.5 |
| 4526   | -217.8    | -99   | 337.5 |
| 4527   | -193.6    | -99   | 337.5 |
| 4528   | -169.4    | -99   | 337.5 |
| 4529   | -145.2    | -99   | 337.5 |
| 4530   | -121      | -99   | 337.5 |
| 4531   | -96.8     | -99   | 337.5 |
| 4532   | -72.6     | -99   | 337.5 |
| 4533   | -48.4     | -99   | 337.5 |
| 4534   | -24.2     | -99   | 337.5 |
| 4535   | 0         | -99   | 337.5 |
| 4536   | 24.2      | -99   | 337.5 |
| 4537   | 48.4      | -99   | 337.5 |
| 4538   | 72.6      | -99   | 337.5 |
| 4539   | 96.8      | -99   | 337.5 |
| 4540   | 121       | -99   | 337.5 |
| 4541   | 145.2     | -99   | 337.5 |
| 4542   | 169.4     | -99   | 337.5 |
| 4543   | 193.6     | -99   | 337.5 |
| 4544   | 217.8     | -99   | 337.5 |
| 4545   | 242       | -99   | 337.5 |
| 4546   | 337       | -99   | 337.5 |
| 4547   | 361.2     | -99   | 337.5 |
| 4548   | 385.4     | -99   | 337.5 |
| 4549   | 409.6     | -99   | 337.5 |
| 4550   | 433.8     | -99   | 337.5 |
| 4551   | 458       | -99   | 337.5 |
| 4552   | 482.2     | -99   | 337.5 |
| 4553   | 506.4     | -99   | 337.5 |
| 4554   | 530.6     | -99   | 337.5 |
| 4555   | 554.8     | -99   | 337.5 |
| 4556   | 579       | -99   | 337.5 |
| 4557   | 603.2     | -99   | 337.5 |
| 4558   | 627.4     | -99   | 337.5 |
| 4559   | 651.6     | -99   | 337.5 |
| 4560   | 675.8     | -99   | 337.5 |
| 4561   | 700       | -99   | 337.5 |
| 4562   | 724.2     | -99   | 337.5 |
| 4563   | 748.4     | -99   | 337.5 |
| 4564   | 772.6     | -99   | 337.5 |
| 4565   | 796.8     | -99   | 337.5 |
| 4566   | 821       | -99   | 337.5 |
| 4567   | -821      | -74.3 | 337.5 |
| 4568   | -796.8    | -74.2 | 337.5 |
| 4569   | -772.6    | -74.2 | 337.5 |
| 4570   | -748.4    | -74.2 | 337.5 |
| 4571   | -724.2    | -74.2 | 337.5 |
| 4572   | -700      | -74.2 | 337.5 |
| 4573   | -675.8    | -74.2 | 337.5 |
| 4574   | -651.6    | -74.2 | 337.5 |
| 4575   | -627.4    | -74.2 | 337.5 |
| 4576   | -603.2    | -74.2 | 337.5 |
| 4577   | -579      | -74.3 | 337.5 |
| 4578   | -554.8    | -74.2 | 337.5 |
| 4579   | -530.6    | -74.2 | 337.5 |

| Indice | Posizione |        |       | Z     |
|--------|-----------|--------|-------|-------|
|        | X         | Y      |       |       |
| 4580   |           | -506.4 | -74.2 | 337.5 |
| 4581   |           | -482.2 | -74.2 | 337.5 |
| 4582   |           | -458   | -74.2 | 337.5 |
| 4583   |           | -433.8 | -74.2 | 337.5 |
| 4584   |           | -409.6 | -74.2 | 337.5 |
| 4585   |           | -385.4 | -74.2 | 337.5 |
| 4586   |           | -361.2 | -74.2 | 337.5 |
| 4587   |           | -337   | -74.3 | 337.5 |
| 4588   |           | -242   | -74.3 | 337.5 |
| 4589   |           | -217.8 | -74.3 | 337.5 |
| 4590   |           | -193.6 | -74.3 | 337.5 |
| 4591   |           | -169.4 | -74.3 | 337.5 |
| 4592   |           | -145.2 | -74.3 | 337.5 |
| 4593   |           | -121   | -74.3 | 337.5 |
| 4594   |           | -96.8  | -74.2 | 337.5 |
| 4595   |           | -72.6  | -74.3 | 337.5 |
| 4596   |           | -48.4  | -74.3 | 337.5 |
| 4597   |           | -24.2  | -74.3 | 337.5 |
| 4598   |           | 0      | -74.2 | 337.5 |
| 4599   |           | 24.2   | -74.3 | 337.5 |
| 4600   |           | 48.4   | -74.3 | 337.5 |
| 4601   |           | 72.6   | -74.3 | 337.5 |
| 4602   |           | 96.8   | -74.3 | 337.5 |
| 4603   |           | 121    | -74.3 | 337.5 |
| 4604   |           | 145.2  | -74.3 | 337.5 |
| 4605   |           | 169.4  | -74.3 | 337.5 |
| 4606   |           | 193.6  | -74.3 | 337.5 |
| 4607   |           | 217.8  | -74.3 | 337.5 |
| 4608   |           | 242    | -74.2 | 337.5 |
| 4609   |           | 337    | -74.3 | 337.5 |
| 4610   |           | 361.2  | -74.2 | 337.5 |
| 4611   |           | 385.4  | -74.2 | 337.5 |
| 4612   |           | 409.6  | -74.2 | 337.5 |
| 4613   |           | 433.8  | -74.2 | 337.5 |
| 4614   |           | 458    | -74.2 | 337.5 |
| 4615   |           | 482.2  | -74.2 | 337.5 |
| 4616   |           | 506.4  | -74.2 | 337.5 |
| 4617   |           | 530.6  | -74.2 | 337.5 |
| 4618   |           | 554.8  | -74.2 | 337.5 |
| 4619   |           | 579    | -74.2 | 337.5 |
| 4620   |           | 603.2  | -74.3 | 337.5 |
| 4621   |           | 627.4  | -74.3 | 337.5 |
| 4622   |           | 651.6  | -74.3 | 337.5 |
| 4623   |           | 675.8  | -74.3 | 337.5 |
| 4624   |           | 700    | -74.3 | 337.5 |
| 4625   |           | 724.2  | -74.3 | 337.5 |
| 4626   |           | 748.4  | -74.3 | 337.5 |
| 4627   |           | 772.6  | -74.3 | 337.5 |
| 4628   |           | 796.8  | -74.3 | 337.5 |
| 4629   |           | 821    | -74.3 | 337.5 |
| 4630   |           | -821   | -49.5 | 337.5 |
| 4631   |           | -796.8 | -49.5 | 337.5 |
| 4632   |           | -772.6 | -49.5 | 337.5 |
| 4633   |           | -748.4 | -49.5 | 337.5 |
| 4634   |           | -724.2 | -49.5 | 337.5 |
| 4635   |           | -700   | -49.5 | 337.5 |
| 4636   |           | -675.8 | -49.5 | 337.5 |
| 4637   |           | -651.6 | -49.5 | 337.5 |
| 4638   |           | -627.4 | -49.5 | 337.5 |
| 4639   |           | -603.2 | -49.5 | 337.5 |
| 4640   |           | -579   | -49.5 | 337.5 |
| 4641   |           | -554.8 | -49.5 | 337.5 |
| 4642   |           | -530.6 | -49.5 | 337.5 |
| 4643   |           | -506.4 | -49.5 | 337.5 |
| 4644   |           | -482.2 | -49.5 | 337.5 |
| 4645   |           | -458   | -49.5 | 337.5 |
| 4646   |           | -433.8 | -49.5 | 337.5 |
| 4647   |           | -409.6 | -49.5 | 337.5 |
| 4648   |           | -385.4 | -49.5 | 337.5 |
| 4649   |           | -361.2 | -49.5 | 337.5 |
| 4650   |           | -337   | -49.5 | 337.5 |
| 4651   |           | -242   | -49.5 | 337.5 |
| 4652   |           | -217.8 | -49.5 | 337.5 |
| 4653   |           | -193.6 | -49.5 | 337.5 |
| 4654   |           | -169.4 | -49.5 | 337.5 |
| 4655   |           | -145.2 | -49.5 | 337.5 |
| 4656   |           | -121   | -49.5 | 337.5 |
| 4657   |           | -96.8  | -49.5 | 337.5 |
| 4658   |           | -72.6  | -49.5 | 337.5 |
| 4659   |           | -48.4  | -49.5 | 337.5 |
| 4660   |           | -24.2  | -49.5 | 337.5 |
| 4661   |           | 0      | -49.5 | 337.5 |
| 4662   |           | 24.2   | -49.5 | 337.5 |
| 4663   |           | 48.4   | -49.5 | 337.5 |
| 4664   |           | 72.6   | -49.5 | 337.5 |
| 4665   |           | 96.8   | -49.5 | 337.5 |
| 4666   |           | 121    | -49.5 | 337.5 |
| 4667   |           | 145.2  | -49.5 | 337.5 |
| 4668   |           | 169.4  | -49.5 | 337.5 |
| 4669   |           | 193.6  | -49.5 | 337.5 |
| 4670   |           | 217.8  | -49.5 | 337.5 |
| 4671   |           | 242    | -49.5 | 337.5 |
| 4672   |           | 337    | -49.5 | 337.5 |
| 4673   |           | 361.2  | -49.5 | 337.5 |
| 4674   |           | 385.4  | -49.5 | 337.5 |
| 4675   |           | 409.6  | -49.5 | 337.5 |
| 4676   |           | 433.8  | -49.5 | 337.5 |
| 4677   |           | 458    | -49.5 | 337.5 |
| 4678   |           | 482.2  | -49.5 | 337.5 |
| 4679   |           | 506.4  | -49.5 | 337.5 |

| Indice | Posizione |       |       |
|--------|-----------|-------|-------|
|        | X         | Y     | Z     |
| 4680   | 530.6     | -49.5 | 337.5 |
| 4681   | 554.8     | -49.5 | 337.5 |
| 4682   | 579       | -49.5 | 337.5 |
| 4683   | 603.2     | -49.5 | 337.5 |
| 4684   | 627.4     | -49.5 | 337.5 |
| 4685   | 651.6     | -49.5 | 337.5 |
| 4686   | 675.8     | -49.5 | 337.5 |
| 4687   | 700       | -49.5 | 337.5 |
| 4688   | 724.2     | -49.5 | 337.5 |
| 4689   | 748.4     | -49.5 | 337.5 |
| 4690   | 772.6     | -49.5 | 337.5 |
| 4691   | 796.8     | -49.5 | 337.5 |
| 4692   | 821       | -49.5 | 337.5 |
| 4693   | -821      | -24.8 | 337.5 |
| 4694   | -796.8    | -24.8 | 337.5 |
| 4695   | -772.6    | -24.8 | 337.5 |
| 4696   | -748.4    | -24.8 | 337.5 |
| 4697   | -724.2    | -24.8 | 337.5 |
| 4698   | -700      | -24.8 | 337.5 |
| 4699   | -675.8    | -24.8 | 337.5 |
| 4700   | -651.6    | -24.8 | 337.5 |
| 4701   | -627.4    | -24.8 | 337.5 |
| 4702   | -603.2    | -24.8 | 337.5 |
| 4703   | -579      | -24.8 | 337.5 |
| 4704   | -554.8    | -24.8 | 337.5 |
| 4705   | -530.6    | -24.8 | 337.5 |
| 4706   | -506.4    | -24.8 | 337.5 |
| 4707   | -482.2    | -24.8 | 337.5 |
| 4708   | -458      | -24.8 | 337.5 |
| 4709   | -433.8    | -24.8 | 337.5 |
| 4710   | -409.6    | -24.8 | 337.5 |
| 4711   | -385.4    | -24.8 | 337.5 |
| 4712   | -361.2    | -24.8 | 337.5 |
| 4713   | -337      | -24.8 | 337.5 |
| 4714   | -242      | -24.8 | 337.5 |
| 4715   | -217.8    | -24.8 | 337.5 |
| 4716   | -193.6    | -24.8 | 337.5 |
| 4717   | -169.4    | -24.8 | 337.5 |
| 4718   | -145.2    | -24.8 | 337.5 |
| 4719   | -121      | -24.8 | 337.5 |
| 4720   | -96.8     | -24.7 | 337.5 |
| 4721   | -72.6     | -24.7 | 337.5 |
| 4722   | -48.4     | -24.7 | 337.5 |
| 4723   | -24.2     | -24.7 | 337.5 |
| 4724   | 0         | -24.8 | 337.5 |
| 4725   | 24.2      | -24.7 | 337.5 |
| 4726   | 48.4      | -24.7 | 337.5 |
| 4727   | 72.6      | -24.7 | 337.5 |
| 4728   | 96.8      | -24.7 | 337.5 |
| 4729   | 121       | -24.7 | 337.5 |
| 4730   | 145.2     | -24.7 | 337.5 |
| 4731   | 169.4     | -24.7 | 337.5 |
| 4732   | 193.6     | -24.7 | 337.5 |
| 4733   | 217.8     | -24.7 | 337.5 |
| 4734   | 242       | -24.8 | 337.5 |
| 4735   | 337       | -24.8 | 337.5 |
| 4736   | 361.2     | -24.7 | 337.5 |
| 4737   | 385.4     | -24.7 | 337.5 |
| 4738   | 409.6     | -24.7 | 337.5 |
| 4739   | 433.8     | -24.7 | 337.5 |
| 4740   | 458       | -24.7 | 337.5 |
| 4741   | 482.2     | -24.7 | 337.5 |
| 4742   | 506.4     | -24.7 | 337.5 |
| 4743   | 530.6     | -24.7 | 337.5 |
| 4744   | 554.8     | -24.7 | 337.5 |
| 4745   | 579       | -24.8 | 337.5 |
| 4746   | 603.2     | -24.7 | 337.5 |
| 4747   | 627.4     | -24.7 | 337.5 |
| 4748   | 651.6     | -24.7 | 337.5 |
| 4749   | 675.8     | -24.8 | 337.5 |
| 4750   | 700       | -24.8 | 337.5 |
| 4751   | 724.2     | -24.8 | 337.5 |
| 4752   | 748.4     | -24.8 | 337.5 |
| 4753   | 772.6     | -24.8 | 337.5 |
| 4754   | 796.8     | -24.8 | 337.5 |
| 4755   | 821       | -24.8 | 337.5 |
| 4756   | -821      | 0     | 337.5 |
| 4757   | -796.8    | 0     | 337.5 |
| 4758   | -772.6    | 0     | 337.5 |
| 4759   | -748.4    | 0     | 337.5 |
| 4760   | -724.2    | 0     | 337.5 |
| 4761   | -700      | 0     | 337.5 |
| 4762   | -675.8    | 0     | 337.5 |
| 4763   | -651.6    | 0     | 337.5 |
| 4764   | -627.4    | 0     | 337.5 |
| 4765   | -603.2    | 0     | 337.5 |
| 4766   | -579      | 0     | 337.5 |
| 4767   | -554.8    | 0     | 337.5 |
| 4768   | -530.6    | 0     | 337.5 |
| 4769   | -506.4    | 0     | 337.5 |
| 4770   | -482.2    | 0     | 337.5 |
| 4771   | -458      | 0     | 337.5 |
| 4772   | -433.8    | 0     | 337.5 |
| 4773   | -409.6    | 0     | 337.5 |
| 4774   | -385.4    | 0     | 337.5 |
| 4775   | -361.2    | 0     | 337.5 |
| 4776   | -337      | 0     | 337.5 |
| 4777   | -242      | 0     | 337.5 |
| 4778   | -217.8    | 0     | 337.5 |
| 4779   | -193.6    | 0     | 337.5 |

| Indice | Posizione |      |  | Z     |
|--------|-----------|------|--|-------|
|        | X         | Y    |  |       |
| 4780   | -169.4    | 0    |  | 337.5 |
| 4781   | -145.2    | 0    |  | 337.5 |
| 4782   | -121      | 0    |  | 337.5 |
| 4783   | -96.8     | 0    |  | 337.5 |
| 4784   | -72.6     | 0    |  | 337.5 |
| 4785   | -48.4     | 0    |  | 337.5 |
| 4786   | -24.2     | 0    |  | 337.5 |
| 4787   | 0         | 0    |  | 337.5 |
| 4788   | 0.3       | 0    |  | 337.5 |
| 4789   | 24.2      | 0    |  | 337.5 |
| 4790   | 48.4      | 0    |  | 337.5 |
| 4791   | 72.6      | 0    |  | 337.5 |
| 4792   | 96.8      | 0    |  | 337.5 |
| 4793   | 121       | 0    |  | 337.5 |
| 4794   | 145.2     | 0    |  | 337.5 |
| 4795   | 169.4     | 0    |  | 337.5 |
| 4796   | 193.6     | 0    |  | 337.5 |
| 4797   | 217.8     | 0    |  | 337.5 |
| 4798   | 242       | 0    |  | 337.5 |
| 4799   | 337       | 0    |  | 337.5 |
| 4800   | 361.2     | 0    |  | 337.5 |
| 4801   | 385.4     | 0    |  | 337.5 |
| 4802   | 409.6     | 0    |  | 337.5 |
| 4803   | 433.8     | 0    |  | 337.5 |
| 4804   | 458       | 0    |  | 337.5 |
| 4805   | 482.2     | 0    |  | 337.5 |
| 4806   | 506.4     | 0    |  | 337.5 |
| 4807   | 530.6     | 0    |  | 337.5 |
| 4808   | 554.8     | 0    |  | 337.5 |
| 4809   | 579       | 0    |  | 337.5 |
| 4810   | 603.2     | 0    |  | 337.5 |
| 4811   | 627.4     | 0    |  | 337.5 |
| 4812   | 651.6     | 0    |  | 337.5 |
| 4813   | 675.8     | 0    |  | 337.5 |
| 4814   | 700       | 0    |  | 337.5 |
| 4815   | 724.2     | 0    |  | 337.5 |
| 4816   | 748.4     | 0    |  | 337.5 |
| 4817   | 772.6     | 0    |  | 337.5 |
| 4818   | 796.8     | 0    |  | 337.5 |
| 4819   | 821       | 0    |  | 337.5 |
| 4820   | -821      | 24.8 |  | 337.5 |
| 4821   | -796.8    | 24.8 |  | 337.5 |
| 4822   | -772.6    | 24.8 |  | 337.5 |
| 4823   | -748.4    | 24.8 |  | 337.5 |
| 4824   | -724.2    | 24.8 |  | 337.5 |
| 4825   | -700      | 24.8 |  | 337.5 |
| 4826   | -675.8    | 24.8 |  | 337.5 |
| 4827   | -651.6    | 24.8 |  | 337.5 |
| 4828   | -627.4    | 24.8 |  | 337.5 |
| 4829   | -603.2    | 24.8 |  | 337.5 |
| 4830   | -579      | 24.8 |  | 337.5 |
| 4831   | -554.8    | 24.8 |  | 337.5 |
| 4832   | -530.6    | 24.8 |  | 337.5 |
| 4833   | -506.4    | 24.8 |  | 337.5 |
| 4834   | -482.2    | 24.8 |  | 337.5 |
| 4835   | -458      | 24.8 |  | 337.5 |
| 4836   | -433.8    | 24.8 |  | 337.5 |
| 4837   | -409.6    | 24.8 |  | 337.5 |
| 4838   | -385.4    | 24.8 |  | 337.5 |
| 4839   | -361.2    | 24.8 |  | 337.5 |
| 4840   | -337      | 24.8 |  | 337.5 |
| 4841   | -242      | 24.8 |  | 337.5 |
| 4842   | -217.8    | 24.8 |  | 337.5 |
| 4843   | -193.6    | 24.8 |  | 337.5 |
| 4844   | -169.4    | 24.8 |  | 337.5 |
| 4845   | -145.2    | 24.8 |  | 337.5 |
| 4846   | -121      | 24.8 |  | 337.5 |
| 4847   | -96.8     | 24.8 |  | 337.5 |
| 4848   | -72.6     | 24.8 |  | 337.5 |
| 4849   | -48.4     | 24.8 |  | 337.5 |
| 4850   | -24.2     | 24.8 |  | 337.5 |
| 4851   | 0         | 24.8 |  | 337.5 |
| 4852   | 24.2      | 24.8 |  | 337.5 |
| 4853   | 48.4      | 24.8 |  | 337.5 |
| 4854   | 72.6      | 24.8 |  | 337.5 |
| 4855   | 96.8      | 24.8 |  | 337.5 |
| 4856   | 121       | 24.8 |  | 337.5 |
| 4857   | 145.2     | 24.8 |  | 337.5 |
| 4858   | 169.4     | 24.8 |  | 337.5 |
| 4859   | 193.6     | 24.8 |  | 337.5 |
| 4860   | 217.8     | 24.8 |  | 337.5 |
| 4861   | 242       | 24.8 |  | 337.5 |
| 4862   | 337       | 24.8 |  | 337.5 |
| 4863   | 361.2     | 24.8 |  | 337.5 |
| 4864   | 385.4     | 24.8 |  | 337.5 |
| 4865   | 409.6     | 24.8 |  | 337.5 |
| 4866   | 433.8     | 24.8 |  | 337.5 |
| 4867   | 458       | 24.8 |  | 337.5 |
| 4868   | 482.2     | 24.8 |  | 337.5 |
| 4869   | 506.4     | 24.8 |  | 337.5 |
| 4870   | 530.6     | 24.8 |  | 337.5 |
| 4871   | 554.8     | 24.8 |  | 337.5 |
| 4872   | 579       | 24.8 |  | 337.5 |
| 4873   | 603.2     | 24.8 |  | 337.5 |
| 4874   | 627.4     | 24.8 |  | 337.5 |
| 4875   | 651.6     | 24.8 |  | 337.5 |
| 4876   | 675.8     | 24.8 |  | 337.5 |
| 4877   | 700       | 24.8 |  | 337.5 |
| 4878   | 724.2     | 24.8 |  | 337.5 |
| 4879   | 748.4     | 24.8 |  | 337.5 |

| Indice | Posizione |      |       |
|--------|-----------|------|-------|
|        | X         | Y    | Z     |
| 4880   | 772.6     | 24.8 | 337.5 |
| 4881   | 796.8     | 24.8 | 337.5 |
| 4882   | 821       | 24.8 | 337.5 |
| 4883   | -821      | 49.5 | 337.5 |
| 4884   | -796.8    | 49.5 | 337.5 |
| 4885   | -772.6    | 49.5 | 337.5 |
| 4886   | -748.4    | 49.5 | 337.5 |
| 4887   | -724.2    | 49.5 | 337.5 |
| 4888   | -700      | 49.5 | 337.5 |
| 4889   | -675.8    | 49.5 | 337.5 |
| 4890   | -651.6    | 49.5 | 337.5 |
| 4891   | -627.4    | 49.5 | 337.5 |
| 4892   | -603.2    | 49.5 | 337.5 |
| 4893   | -579      | 49.5 | 337.5 |
| 4894   | -554.8    | 49.5 | 337.5 |
| 4895   | -530.6    | 49.5 | 337.5 |
| 4896   | -506.4    | 49.5 | 337.5 |
| 4897   | -482.2    | 49.5 | 337.5 |
| 4898   | -458      | 49.5 | 337.5 |
| 4899   | -433.8    | 49.5 | 337.5 |
| 4900   | -409.6    | 49.5 | 337.5 |
| 4901   | -385.4    | 49.5 | 337.5 |
| 4902   | -361.2    | 49.5 | 337.5 |
| 4903   | -337      | 49.5 | 337.5 |
| 4904   | -242      | 49.5 | 337.5 |
| 4905   | -217.8    | 49.5 | 337.5 |
| 4906   | -193.6    | 49.5 | 337.5 |
| 4907   | -169.4    | 49.5 | 337.5 |
| 4908   | -145.2    | 49.5 | 337.5 |
| 4909   | -121      | 49.5 | 337.5 |
| 4910   | -96.8     | 49.5 | 337.5 |
| 4911   | -72.6     | 49.5 | 337.5 |
| 4912   | -48.4     | 49.5 | 337.5 |
| 4913   | -24.2     | 49.5 | 337.5 |
| 4914   | 0         | 49.5 | 337.5 |
| 4915   | 24.2      | 49.5 | 337.5 |
| 4916   | 48.4      | 49.5 | 337.5 |
| 4917   | 72.6      | 49.5 | 337.5 |
| 4918   | 96.8      | 49.5 | 337.5 |
| 4919   | 121       | 49.5 | 337.5 |
| 4920   | 145.2     | 49.5 | 337.5 |
| 4921   | 169.4     | 49.5 | 337.5 |
| 4922   | 193.6     | 49.5 | 337.5 |
| 4923   | 217.8     | 49.5 | 337.5 |
| 4924   | 242       | 49.5 | 337.5 |
| 4925   | 337       | 49.5 | 337.5 |
| 4926   | 361.2     | 49.5 | 337.5 |
| 4927   | 385.4     | 49.5 | 337.5 |
| 4928   | 409.6     | 49.5 | 337.5 |
| 4929   | 433.8     | 49.5 | 337.5 |
| 4930   | 458       | 49.5 | 337.5 |
| 4931   | 482.2     | 49.5 | 337.5 |
| 4932   | 506.4     | 49.5 | 337.5 |
| 4933   | 530.6     | 49.5 | 337.5 |
| 4934   | 554.8     | 49.5 | 337.5 |
| 4935   | 579       | 49.5 | 337.5 |
| 4936   | 603.2     | 49.5 | 337.5 |
| 4937   | 627.4     | 49.5 | 337.5 |
| 4938   | 651.6     | 49.5 | 337.5 |
| 4939   | 675.8     | 49.5 | 337.5 |
| 4940   | 700       | 49.5 | 337.5 |
| 4941   | 724.2     | 49.5 | 337.5 |
| 4942   | 748.4     | 49.5 | 337.5 |
| 4943   | 772.6     | 49.5 | 337.5 |
| 4944   | 796.8     | 49.5 | 337.5 |
| 4945   | 821       | 49.5 | 337.5 |
| 4946   | -821      | 74.3 | 337.5 |
| 4947   | -796.8    | 74.3 | 337.5 |
| 4948   | -772.6    | 74.3 | 337.5 |
| 4949   | -748.4    | 74.3 | 337.5 |
| 4950   | -724.2    | 74.3 | 337.5 |
| 4951   | -700      | 74.3 | 337.5 |
| 4952   | -675.8    | 74.3 | 337.5 |
| 4953   | -651.6    | 74.3 | 337.5 |
| 4954   | -627.4    | 74.3 | 337.5 |
| 4955   | -603.2    | 74.3 | 337.5 |
| 4956   | -579      | 74.3 | 337.5 |
| 4957   | -554.8    | 74.3 | 337.5 |
| 4958   | -530.6    | 74.3 | 337.5 |
| 4959   | -506.4    | 74.3 | 337.5 |
| 4960   | -482.2    | 74.3 | 337.5 |
| 4961   | -458      | 74.3 | 337.5 |
| 4962   | -433.8    | 74.3 | 337.5 |
| 4963   | -409.6    | 74.3 | 337.5 |
| 4964   | -385.4    | 74.3 | 337.5 |
| 4965   | -361.2    | 74.3 | 337.5 |
| 4966   | -337      | 74.3 | 337.5 |
| 4967   | -242      | 74.3 | 337.5 |
| 4968   | -217.8    | 74.3 | 337.5 |
| 4969   | -193.6    | 74.3 | 337.5 |
| 4970   | -169.4    | 74.3 | 337.5 |
| 4971   | -145.2    | 74.3 | 337.5 |
| 4972   | -121      | 74.3 | 337.5 |
| 4973   | -96.8     | 74.3 | 337.5 |
| 4974   | -72.6     | 74.3 | 337.5 |
| 4975   | -48.4     | 74.3 | 337.5 |
| 4976   | -24.2     | 74.3 | 337.5 |
| 4977   | 0         | 74.3 | 337.5 |
| 4978   | 24.2      | 74.3 | 337.5 |
| 4979   | 48.4      | 74.3 | 337.5 |



| Indice | Posizione |      |       |
|--------|-----------|------|-------|
|        | X         | Y    | Z     |
| 4980   | 72.6      | 74.3 | 337.5 |
| 4981   | 96.8      | 74.3 | 337.5 |
| 4982   | 121       | 74.3 | 337.5 |
| 4983   | 145.2     | 74.3 | 337.5 |
| 4984   | 169.4     | 74.3 | 337.5 |
| 4985   | 193.6     | 74.3 | 337.5 |
| 4986   | 217.8     | 74.3 | 337.5 |
| 4987   | 242       | 74.3 | 337.5 |
| 4988   | 337       | 74.3 | 337.5 |
| 4989   | 361.2     | 74.3 | 337.5 |
| 4990   | 385.4     | 74.3 | 337.5 |
| 4991   | 409.6     | 74.3 | 337.5 |
| 4992   | 433.8     | 74.3 | 337.5 |
| 4993   | 458       | 74.3 | 337.5 |
| 4994   | 482.2     | 74.3 | 337.5 |
| 4995   | 506.4     | 74.3 | 337.5 |
| 4996   | 530.6     | 74.3 | 337.5 |
| 4997   | 554.8     | 74.3 | 337.5 |
| 4998   | 579       | 74.3 | 337.5 |
| 4999   | 603.2     | 74.3 | 337.5 |
| 5000   | 627.4     | 74.3 | 337.5 |
| 5001   | 651.6     | 74.3 | 337.5 |
| 5002   | 675.8     | 74.3 | 337.5 |
| 5003   | 700       | 74.3 | 337.5 |
| 5004   | 724.2     | 74.3 | 337.5 |
| 5005   | 748.4     | 74.3 | 337.5 |
| 5006   | 772.6     | 74.3 | 337.5 |
| 5007   | 796.8     | 74.3 | 337.5 |
| 5008   | 821       | 74.3 | 337.5 |
| 5009   | -821      | 99   | 337.5 |
| 5010   | -796.8    | 99   | 337.5 |
| 5011   | -772.6    | 99   | 337.5 |
| 5012   | -748.4    | 99   | 337.5 |
| 5013   | -724.2    | 99   | 337.5 |
| 5014   | -700      | 99   | 337.5 |
| 5015   | -675.8    | 99   | 337.5 |
| 5016   | -651.6    | 99   | 337.5 |
| 5017   | -627.4    | 99   | 337.5 |
| 5018   | -603.2    | 99   | 337.5 |
| 5019   | -579      | 99   | 337.5 |
| 5020   | -554.8    | 99   | 337.5 |
| 5021   | -530.6    | 99   | 337.5 |
| 5022   | -506.4    | 99   | 337.5 |
| 5023   | -482.2    | 99   | 337.5 |
| 5024   | -458      | 99   | 337.5 |
| 5025   | -433.8    | 99   | 337.5 |
| 5026   | -409.6    | 99   | 337.5 |
| 5027   | -385.4    | 99   | 337.5 |
| 5028   | -361.2    | 99   | 337.5 |
| 5029   | -337      | 99   | 337.5 |
| 5030   | -242      | 99   | 337.5 |
| 5031   | -217.8    | 99   | 337.5 |
| 5032   | -193.6    | 99   | 337.5 |
| 5033   | -169.4    | 99   | 337.5 |
| 5034   | -145.2    | 99   | 337.5 |
| 5035   | -121      | 99   | 337.5 |
| 5036   | -96.8     | 99   | 337.5 |
| 5037   | -72.6     | 99   | 337.5 |
| 5038   | -48.4     | 99   | 337.5 |
| 5039   | -24.2     | 99   | 337.5 |
| 5040   | 0         | 99   | 337.5 |
| 5041   | 24.2      | 99   | 337.5 |
| 5042   | 48.4      | 99   | 337.5 |
| 5043   | 72.6      | 99   | 337.5 |
| 5044   | 96.8      | 99   | 337.5 |
| 5045   | 121       | 99   | 337.5 |
| 5046   | 145.2     | 99   | 337.5 |
| 5047   | 169.4     | 99   | 337.5 |
| 5048   | 193.6     | 99   | 337.5 |
| 5049   | 217.8     | 99   | 337.5 |
| 5050   | 242       | 99   | 337.5 |
| 5051   | 337       | 99   | 337.5 |
| 5052   | 361.2     | 99   | 337.5 |
| 5053   | 385.4     | 99   | 337.5 |
| 5054   | 409.6     | 99   | 337.5 |
| 5055   | 433.8     | 99   | 337.5 |
| 5056   | 458       | 99   | 337.5 |
| 5057   | 482.2     | 99   | 337.5 |
| 5058   | 506.4     | 99   | 337.5 |
| 5059   | 530.6     | 99   | 337.5 |
| 5060   | 554.8     | 99   | 337.5 |
| 5061   | 579       | 99   | 337.5 |
| 5062   | 603.2     | 99   | 337.5 |
| 5063   | 627.4     | 99   | 337.5 |
| 5064   | 651.6     | 99   | 337.5 |
| 5065   | 675.8     | 99   | 337.5 |
| 5066   | 700       | 99   | 337.5 |
| 5067   | 724.2     | 99   | 337.5 |
| 5068   | 748.4     | 99   | 337.5 |
| 5069   | 772.6     | 99   | 337.5 |
| 5070   | 796.8     | 99   | 337.5 |
| 5071   | 821       | 99   | 337.5 |
| 5072   | -821      | 119  | 337.5 |
| 5073   | -796.8    | 119  | 337.5 |
| 5074   | -772.6    | 119  | 337.5 |
| 5075   | -748.4    | 119  | 337.5 |
| 5076   | -724.2    | 119  | 337.5 |
| 5077   | -700      | 119  | 337.5 |
| 5078   | -675.8    | 119  | 337.5 |
| 5079   | -651.6    | 119  | 337.5 |

| Indice | Posizione |     |       |
|--------|-----------|-----|-------|
|        | X         | Y   | Z     |
| 5080   | -627.4    | 119 | 337.5 |
| 5081   | -603.2    | 119 | 337.5 |
| 5082   | -579      | 119 | 337.5 |
| 5083   | -554.8    | 119 | 337.5 |
| 5084   | -530.6    | 119 | 337.5 |
| 5085   | -506.4    | 119 | 337.5 |
| 5086   | -482.2    | 119 | 337.5 |
| 5087   | -458      | 119 | 337.5 |
| 5088   | -433.8    | 119 | 337.5 |
| 5089   | -409.6    | 119 | 337.5 |
| 5090   | -385.4    | 119 | 337.5 |
| 5091   | -361.2    | 119 | 337.5 |
| 5092   | -337      | 119 | 337.5 |
| 5093   | -242      | 119 | 337.5 |
| 5094   | -217.8    | 119 | 337.5 |
| 5095   | -193.6    | 119 | 337.5 |
| 5096   | -169.4    | 119 | 337.5 |
| 5097   | -145.2    | 119 | 337.5 |
| 5098   | -121      | 119 | 337.5 |
| 5099   | -96.8     | 119 | 337.5 |
| 5100   | -72.6     | 119 | 337.5 |
| 5101   | -48.4     | 119 | 337.5 |
| 5102   | -24.2     | 119 | 337.5 |
| 5103   | 0         | 119 | 337.5 |
| 5104   | 24.2      | 119 | 337.5 |
| 5105   | 48.4      | 119 | 337.5 |
| 5106   | 72.6      | 119 | 337.5 |
| 5107   | 96.8      | 119 | 337.5 |
| 5108   | 121       | 119 | 337.5 |
| 5109   | 145.2     | 119 | 337.5 |
| 5110   | 169.4     | 119 | 337.5 |
| 5111   | 193.6     | 119 | 337.5 |
| 5112   | 217.8     | 119 | 337.5 |
| 5113   | 242       | 119 | 337.5 |
| 5114   | 337       | 119 | 337.5 |
| 5115   | 361.2     | 119 | 337.5 |
| 5116   | 385.4     | 119 | 337.5 |
| 5117   | 409.6     | 119 | 337.5 |
| 5118   | 433.8     | 119 | 337.5 |
| 5119   | 458       | 119 | 337.5 |
| 5120   | 482.2     | 119 | 337.5 |
| 5121   | 506.4     | 119 | 337.5 |
| 5122   | 530.6     | 119 | 337.5 |
| 5123   | 554.8     | 119 | 337.5 |
| 5124   | 579       | 119 | 337.5 |
| 5125   | 603.2     | 119 | 337.5 |
| 5126   | 627.4     | 119 | 337.5 |
| 5127   | 651.6     | 119 | 337.5 |
| 5128   | 675.8     | 119 | 337.5 |
| 5129   | 700       | 119 | 337.5 |
| 5130   | 724.2     | 119 | 337.5 |
| 5131   | 748.4     | 119 | 337.5 |
| 5132   | 772.6     | 119 | 337.5 |
| 5133   | 796.8     | 119 | 337.5 |
| 5134   | 821       | 119 | 337.5 |
| 5135   | -821      | 139 | 337.5 |
| 5136   | -796.8    | 139 | 337.5 |
| 5137   | -772.6    | 139 | 337.5 |
| 5138   | -748.4    | 139 | 337.5 |
| 5139   | -724.2    | 139 | 337.5 |
| 5140   | -700      | 139 | 337.5 |
| 5141   | -675.8    | 139 | 337.5 |
| 5142   | -651.6    | 139 | 337.5 |
| 5143   | -627.4    | 139 | 337.5 |
| 5144   | -603.2    | 139 | 337.5 |
| 5145   | -579      | 139 | 337.5 |
| 5146   | -554.8    | 139 | 337.5 |
| 5147   | -530.6    | 139 | 337.5 |
| 5148   | -506.4    | 139 | 337.5 |
| 5149   | -482.2    | 139 | 337.5 |
| 5150   | -458      | 139 | 337.5 |
| 5151   | -433.8    | 139 | 337.5 |
| 5152   | -409.6    | 139 | 337.5 |
| 5153   | -385.4    | 139 | 337.5 |
| 5154   | -361.2    | 139 | 337.5 |
| 5155   | -337      | 139 | 337.5 |
| 5156   | -242      | 139 | 337.5 |
| 5157   | -217.8    | 139 | 337.5 |
| 5158   | -193.6    | 139 | 337.5 |
| 5159   | -169.4    | 139 | 337.5 |
| 5160   | -145.2    | 139 | 337.5 |
| 5161   | -121      | 139 | 337.5 |
| 5162   | -96.8     | 139 | 337.5 |
| 5163   | -72.6     | 139 | 337.5 |
| 5164   | -48.4     | 139 | 337.5 |
| 5165   | -24.2     | 139 | 337.5 |
| 5166   | 0         | 139 | 337.5 |
| 5167   | 24.2      | 139 | 337.5 |
| 5168   | 48.4      | 139 | 337.5 |
| 5169   | 72.6      | 139 | 337.5 |
| 5170   | 96.8      | 139 | 337.5 |
| 5171   | 121       | 139 | 337.5 |
| 5172   | 145.2     | 139 | 337.5 |
| 5173   | 169.4     | 139 | 337.5 |
| 5174   | 193.6     | 139 | 337.5 |
| 5175   | 217.8     | 139 | 337.5 |
| 5176   | 242       | 139 | 337.5 |
| 5177   | 337       | 139 | 337.5 |
| 5178   | 361.2     | 139 | 337.5 |
| 5179   | 385.4     | 139 | 337.5 |

| Indice | Posizione |     |       |
|--------|-----------|-----|-------|
|        | X         | Y   | Z     |
| 5180   | 409.6     | 139 | 337.5 |
| 5181   | 433.8     | 139 | 337.5 |
| 5182   | 458       | 139 | 337.5 |
| 5183   | 482.2     | 139 | 337.5 |
| 5184   | 506.4     | 139 | 337.5 |
| 5185   | 530.6     | 139 | 337.5 |
| 5186   | 554.8     | 139 | 337.5 |
| 5187   | 579       | 139 | 337.5 |
| 5188   | 603.2     | 139 | 337.5 |
| 5189   | 627.4     | 139 | 337.5 |
| 5190   | 651.6     | 139 | 337.5 |
| 5191   | 675.8     | 139 | 337.5 |
| 5192   | 700       | 139 | 337.5 |
| 5193   | 724.2     | 139 | 337.5 |
| 5194   | 748.4     | 139 | 337.5 |
| 5195   | 772.6     | 139 | 337.5 |
| 5196   | 796.8     | 139 | 337.5 |
| 5197   | 821       | 139 | 337.5 |

## 2.4 Aste

### 2.4.1 Carichi su aste

#### 2.4.1.1 Carichi trapezoidali locali

**Indice asta:** indice dell'asta a cui si riferisce il carico trapezoidale.

**Condizione:** condizione elementare di carico a cui si riferisce il carico.

**Posizione iniziale:** posizione iniziale del carico sull'asse locale 1. [cm]

**F1 iniziale:** componente del valore iniziale del carico lungo l'asse locale 1. [daN/cm]

**F2 iniziale:** componente del valore iniziale del carico lungo l'asse locale 2. [daN/cm]

**F3 iniziale:** componente del valore iniziale del carico lungo l'asse locale 3. [daN/cm]

**Posizione finale:** posizione finale del carico sull'asse locale 1. [cm]

**F1 finale:** componente del valore finale del carico lungo l'asse locale 1. [daN/cm]

**F2 finale:** componente del valore finale del carico lungo l'asse locale 2. [daN/cm]

**F3 finale:** componente del valore finale del carico lungo l'asse locale 3. [daN/cm]

| Indice asta | Condizione         | Posizione iniziale | F1 iniziale | F2 iniziale | F3 iniziale | Posizione finale | F1 finale | F2 finale | F3 finale |
|-------------|--------------------|--------------------|-------------|-------------|-------------|------------------|-----------|-----------|-----------|
| 1           | Permanenti portati | 0                  | 0           | -1.1        | 0           | 24.2             | 0         | -1.1      | 0         |
| 2           | Permanenti portati | 0                  | 0           | -1.1        | 0           | 24.2             | 0         | -1.1      | 0         |
| 3           | Permanenti portati | 0                  | 0           | -1.1        | 0           | 24.2             | 0         | -1.1      | 0         |
| 4           | Permanenti portati | 0                  | 0           | -1.1        | 0           | 24.2             | 0         | -1.1      | 0         |
| 5           | Permanenti portati | 0                  | 0           | -1.1        | 0           | 24.2             | 0         | -1.1      | 0         |
| 6           | Permanenti portati | 0                  | 0           | -1.1        | 0           | 24.2             | 0         | -1.1      | 0         |
| 7           | Permanenti portati | 0                  | 0           | -1.1        | 0           | 24.2             | 0         | -1.1      | 0         |
| 8           | Permanenti portati | 0                  | 0           | -1.1        | 0           | 24.2             | 0         | -1.1      | 0         |
| 9           | Permanenti portati | 0                  | 0           | -1.1        | 0           | 24.2             | 0         | -1.1      | 0         |
| 10          | Permanenti portati | 0                  | 0           | -1.1        | 0           | 24.2             | 0         | -1.1      | 0         |
| 11          | Permanenti portati | 0                  | 0           | -1.1        | 0           | 24.2             | 0         | -1.1      | 0         |
| 12          | Permanenti portati | 0                  | 0           | -1.1        | 0           | 24.2             | 0         | -1.1      | 0         |
| 13          | Permanenti portati | 0                  | 0           | -1.1        | 0           | 24.2             | 0         | -1.1      | 0         |
| 14          | Permanenti portati | 0                  | 0           | -1.1        | 0           | 24.2             | 0         | -1.1      | 0         |
| 15          | Permanenti portati | 0                  | 0           | -1.1        | 0           | 24.2             | 0         | -1.1      | 0         |
| 16          | Permanenti portati | 0                  | 0           | -1.1        | 0           | 24.2             | 0         | -1.1      | 0         |
| 17          | Permanenti portati | 0                  | 0           | -1.1        | 0           | 24.2             | 0         | -1.1      | 0         |
| 18          | Permanenti portati | 0                  | 0           | -1.1        | 0           | 24.2             | 0         | -1.1      | 0         |
| 19          | Permanenti portati | 0                  | 0           | -1.1        | 0           | 24.2             | 0         | -1.1      | 0         |
| 20          | Permanenti portati | 0                  | 0           | -1.1        | 0           | 24.2             | 0         | -1.1      | 0         |
| 21          | Permanenti portati | 0                  | 0           | -1.1        | 0           | 24.2             | 0         | -1.1      | 0         |
| 22          | Permanenti portati | 0                  | 0           | -1.1        | 0           | 24.2             | 0         | -1.1      | 0         |
| 23          | Permanenti portati | 0                  | 0           | -1.1        | 0           | 24.2             | 0         | -1.1      | 0         |
| 24          | Permanenti portati | 0                  | 0           | -1.1        | 0           | 24.2             | 0         | -1.1      | 0         |
| 25          | Permanenti portati | 0                  | 0           | -1.1        | 0           | 24.2             | 0         | -1.1      | 0         |
| 26          | Permanenti portati | 0                  | 0           | -1.1        | 0           | 24.2             | 0         | -1.1      | 0         |
| 27          | Permanenti portati | 0                  | 0           | -1.1        | 0           | 24.2             | 0         | -1.1      | 0         |
| 28          | Permanenti portati | 0                  | 0           | -1.1        | 0           | 24.2             | 0         | -1.1      | 0         |
| 29          | Permanenti portati | 0                  | 0           | -1.1        | 0           | 24.2             | 0         | -1.1      | 0         |
| 30          | Permanenti portati | 0                  | 0           | -1.1        | 0           | 24.2             | 0         | -1.1      | 0         |
| 31          | Permanenti portati | 0                  | 0           | -1.1        | 0           | 24.2             | 0         | -1.1      | 0         |
| 32          | Permanenti portati | 0                  | 0           | -1.1        | 0           | 24.2             | 0         | -1.1      | 0         |
| 33          | Permanenti portati | 0                  | 0           | -1.1        | 0           | 24.2             | 0         | -1.1      | 0         |
| 34          | Permanenti portati | 0                  | 0           | -1.1        | 0           | 24.2             | 0         | -1.1      | 0         |
| 35          | Permanenti portati | 0                  | 0           | -1.1        | 0           | 24.2             | 0         | -1.1      | 0         |
| 36          | Permanenti portati | 0                  | 0           | -1.1        | 0           | 24.2             | 0         | -1.1      | 0         |
| 37          | Permanenti portati | 0                  | 0           | -1.1        | 0           | 24.2             | 0         | -1.1      | 0         |
| 38          | Permanenti portati | 0                  | 0           | -1.1        | 0           | 24.2             | 0         | -1.1      | 0         |
| 39          | Permanenti portati | 0                  | 0           | -1.1        | 0           | 24.2             | 0         | -1.1      | 0         |
| 40          | Permanenti portati | 0                  | 0           | -1.1        | 0           | 24.2             | 0         | -1.1      | 0         |
| 41          | Permanenti portati | 0                  | 0           | -1.1        | 0           | 24.2             | 0         | -1.1      | 0         |
| 42          | Permanenti portati | 0                  | 0           | -1.1        | 0           | 24.2             | 0         | -1.1      | 0         |
| 43          | Permanenti portati | 0                  | 0           | -1.1        | 0           | 24.2             | 0         | -1.1      | 0         |
| 44          | Permanenti portati | 0                  | 0           | -1.1        | 0           | 24.2             | 0         | -1.1      | 0         |
| 45          | Permanenti portati | 0                  | 0           | -1.1        | 0           | 24.2             | 0         | -1.1      | 0         |
| 46          | Permanenti portati | 0                  | 0           | -1.1        | 0           | 24.2             | 0         | -1.1      | 0         |
| 47          | Permanenti portati | 0                  | 0           | -1.1        | 0           | 24.2             | 0         | -1.1      | 0         |
| 48          | Permanenti portati | 0                  | 0           | -1.1        | 0           | 24.2             | 0         | -1.1      | 0         |
| 49          | Permanenti portati | 0                  | 0           | -1.1        | 0           | 24.2             | 0         | -1.1      | 0         |
| 50          | Permanenti portati | 0                  | 0           | -1.1        | 0           | 24.2             | 0         | -1.1      | 0         |
| 51          | Permanenti portati | 0                  | 0           | -1.1        | 0           | 24.2             | 0         | -1.1      | 0         |
| 52          | Permanenti portati | 0                  | 0           | -1.1        | 0           | 24.2             | 0         | -1.1      | 0         |
| 53          | Permanenti portati | 0                  | 0           | -1.1        | 0           | 24.2             | 0         | -1.1      | 0         |
| 54          | Permanenti portati | 0                  | 0           | -1.1        | 0           | 24.2             | 0         | -1.1      | 0         |
| 55          | Permanenti portati | 0                  | 0           | -1.1        | 0           | 24.2             | 0         | -1.1      | 0         |
| 56          | Permanenti portati | 0                  | 0           | -1.1        | 0           | 24.2             | 0         | -1.1      | 0         |







| Indice asta | Condizione         | Posizione iniziale | F1 iniziale | F2 iniziale | F3 iniziale | Posizione finale | F1 finale | F2 finale | F3 finale |
|-------------|--------------------|--------------------|-------------|-------------|-------------|------------------|-----------|-----------|-----------|
| 357         | Permanenti portati | 0                  | 0           | -1.1        | 0           | 24.2             | 0         | -1.1      | 0         |
| 358         | Permanenti portati | 0                  | 0           | -1.1        | 0           | 24.2             | 0         | -1.1      | 0         |
| 359         | Permanenti portati | 0                  | 0           | -1.1        | 0           | 24.2             | 0         | -1.1      | 0         |
| 360         | Permanenti portati | 0                  | 0           | -1.1        | 0           | 24.2             | 0         | -1.1      | 0         |

## 2.4.2 Caratteristiche meccaniche aste

I seguenti dati si riferiscono alle caratteristiche meccaniche delle aste utilizzate dal solutore ad elementi finiti. Normalmente differiscono dalle caratteristiche inerziali delle sezioni definite nel database. Tengono conto dei moltiplicatori inerziali espressi nelle preferenze FEM e di indicazioni tratte dalla bibliografia (SAP 90 Volume I Figura X-8; Belluzzi Vol. 1).

**I.:** numero dell'elemento nell'insieme che lo contiene.

**Area:** area della sezione trasversale. [cm<sup>2</sup>]

**Area 2:** area di taglio per sforzo di taglio nella direzione 2. [cm<sup>2</sup>]

**Area 3:** area di taglio per sforzo di taglio nella direzione 3. [cm<sup>2</sup>]

**In.2:** momento d'inerzia attorno all'asse locale 2. [cm<sup>4</sup>]

**In.3:** momento d'inerzia attorno all'asse locale 3. [cm<sup>4</sup>]

**In.tors.:** momento d'inerzia torsionale corretto con il fattore di torsione. [cm<sup>4</sup>]

**E:** modulo di elasticità longitudinale. [daN/cm<sup>2</sup>]

**G:** modulo di elasticità tangenziale. [daN/cm<sup>2</sup>]

**Alfa:** coefficiente di dilatazione termica longitudinale. [°C-1]

**P.unit.:** peso per unità di lunghezza dell'elemento. [daN/cm]

**S.fibre:** caratteristiche della sezione a fibre

**Sez.corr.:** sezione degli elementi correlati.

**Desc.:** descrizione o nome assegnato all'elemento.

**Mat.corr.:** materiale degli elementi correlati.

**Desc.:** descrizione o nome assegnato all'elemento.

| I. | Area | Area 2 | Area 3 | In.2 | In.3 | In.tors. | E      | G    | Alfa    | P.unit. | S.fibre | Sez.corr.<br>Desc. | Mat.corr.<br>Desc. |
|----|------|--------|--------|------|------|----------|--------|------|---------|---------|---------|--------------------|--------------------|
| 1  | 100  | 83     | 83     | 833  | 833  | 12       | 314472 | 1400 | 0.00001 | 0.25    |         | R 10x10            | C25/30_3           |

## 2.4.3 Definizioni aste

**Indice:** numero dell'elemento nell'insieme che lo contiene.

**Nodo I:** nodo iniziale.

**Nodo J:** nodo finale.

**Nodo K:** nodo che definisce l'asse locale 2.

**Sezione:** caratteristiche inerziali-meccaniche della sezione.

**Indice:** numero dell'elemento nell'insieme che lo contiene.

| Indice | Nodo I | Nodo J | Nodo K | Sezione<br>Indice |
|--------|--------|--------|--------|-------------------|
| 1      | 1864   | 1865   | 5200   | 1                 |
| 2      | 1865   | 1866   | 5200   | 1                 |
| 3      | 1866   | 1867   | 5200   | 1                 |
| 4      | 1867   | 1868   | 5200   | 1                 |
| 5      | 1868   | 1869   | 5200   | 1                 |
| 6      | 1869   | 1870   | 5200   | 1                 |
| 7      | 1870   | 1871   | 5200   | 1                 |
| 8      | 1871   | 1872   | 5200   | 1                 |
| 9      | 1872   | 1873   | 5200   | 1                 |
| 10     | 1873   | 1874   | 5200   | 1                 |
| 11     | 1874   | 1875   | 5200   | 1                 |
| 12     | 1875   | 1876   | 5200   | 1                 |
| 13     | 1876   | 1877   | 5200   | 1                 |
| 14     | 1877   | 1878   | 5200   | 1                 |
| 15     | 1878   | 1879   | 5200   | 1                 |
| 16     | 1879   | 1880   | 5200   | 1                 |
| 17     | 1880   | 1881   | 5200   | 1                 |
| 18     | 1881   | 1882   | 5200   | 1                 |
| 19     | 1882   | 1883   | 5200   | 1                 |
| 20     | 1883   | 1884   | 5200   | 1                 |
| 21     | 1359   | 1360   | 5200   | 1                 |
| 22     | 1360   | 1361   | 5200   | 1                 |
| 23     | 1361   | 1362   | 5200   | 1                 |
| 24     | 1362   | 1363   | 5200   | 1                 |
| 25     | 1363   | 1364   | 5200   | 1                 |
| 26     | 1364   | 1365   | 5200   | 1                 |
| 27     | 1365   | 1366   | 5200   | 1                 |
| 28     | 1366   | 1367   | 5200   | 1                 |
| 29     | 1367   | 1368   | 5200   | 1                 |
| 30     | 1368   | 1369   | 5200   | 1                 |
| 31     | 1369   | 1370   | 5200   | 1                 |
| 32     | 1370   | 1371   | 5200   | 1                 |
| 33     | 1371   | 1372   | 5200   | 1                 |
| 34     | 1372   | 1373   | 5200   | 1                 |
| 35     | 1373   | 1374   | 5200   | 1                 |
| 36     | 1374   | 1375   | 5200   | 1                 |
| 37     | 1375   | 1376   | 5200   | 1                 |
| 38     | 1376   | 1377   | 5200   | 1                 |
| 39     | 1377   | 1378   | 5200   | 1                 |
| 40     | 1378   | 1379   | 5200   | 1                 |
| 41     | 2905   | 2906   | 5200   | 1                 |
| 42     | 2906   | 2907   | 5200   | 1                 |
| 43     | 2907   | 2908   | 5200   | 1                 |
| 44     | 2908   | 2909   | 5200   | 1                 |
| 45     | 2909   | 2910   | 5200   | 1                 |
| 46     | 2910   | 2911   | 5200   | 1                 |
| 47     | 2911   | 2912   | 5200   | 1                 |
| 48     | 2912   | 2913   | 5200   | 1                 |
| 49     | 2913   | 2914   | 5200   | 1                 |
| 50     | 2914   | 2915   | 5200   | 1                 |

| Indice | Nodo I | Nodo J | Nodo K | Sezione<br>Indice |
|--------|--------|--------|--------|-------------------|
| 51     | 3866   | 3867   | 5200   | 1                 |
| 52     | 3867   | 3868   | 5200   | 1                 |
| 53     | 3868   | 3869   | 5200   | 1                 |
| 54     | 3869   | 3870   | 5200   | 1                 |
| 55     | 3870   | 3871   | 5200   | 1                 |
| 56     | 3871   | 3872   | 5200   | 1                 |
| 57     | 3872   | 3873   | 5200   | 1                 |
| 58     | 3873   | 3874   | 5200   | 1                 |
| 59     | 3874   | 3875   | 5200   | 1                 |
| 60     | 3875   | 3876   | 5200   | 1                 |
| 61     | 2915   | 2916   | 5200   | 1                 |
| 62     | 2916   | 2917   | 5200   | 1                 |
| 63     | 2917   | 2918   | 5200   | 1                 |
| 64     | 2918   | 2919   | 5200   | 1                 |
| 65     | 2919   | 2920   | 5200   | 1                 |
| 66     | 2920   | 2921   | 5200   | 1                 |
| 67     | 2921   | 2922   | 5200   | 1                 |
| 68     | 2922   | 2923   | 5200   | 1                 |
| 69     | 2923   | 2924   | 5200   | 1                 |
| 70     | 2924   | 2925   | 5200   | 1                 |
| 71     | 3876   | 3877   | 5200   | 1                 |
| 72     | 3877   | 3878   | 5200   | 1                 |
| 73     | 3878   | 3879   | 5200   | 1                 |
| 74     | 3879   | 3880   | 5200   | 1                 |
| 75     | 3880   | 3881   | 5200   | 1                 |
| 76     | 3881   | 3882   | 5200   | 1                 |
| 77     | 3882   | 3883   | 5200   | 1                 |
| 78     | 3883   | 3884   | 5200   | 1                 |
| 79     | 3884   | 3885   | 5200   | 1                 |
| 80     | 3885   | 3886   | 5200   | 1                 |
| 81     | 2400   | 2401   | 5200   | 1                 |
| 82     | 2401   | 2402   | 5200   | 1                 |
| 83     | 2402   | 2403   | 5200   | 1                 |
| 84     | 2403   | 2404   | 5200   | 1                 |
| 85     | 2404   | 2405   | 5200   | 1                 |
| 86     | 2405   | 2406   | 5200   | 1                 |
| 87     | 2406   | 2407   | 5200   | 1                 |
| 88     | 2407   | 2408   | 5200   | 1                 |
| 89     | 2408   | 2409   | 5200   | 1                 |
| 90     | 2409   | 2410   | 5200   | 1                 |
| 91     | 3361   | 3362   | 5200   | 1                 |
| 92     | 3362   | 3363   | 5200   | 1                 |
| 93     | 3363   | 3364   | 5200   | 1                 |
| 94     | 3364   | 3365   | 5200   | 1                 |
| 95     | 3365   | 3366   | 5200   | 1                 |
| 96     | 3366   | 3367   | 5200   | 1                 |
| 97     | 3367   | 3368   | 5200   | 1                 |
| 98     | 3368   | 3369   | 5200   | 1                 |
| 99     | 3369   | 3370   | 5200   | 1                 |
| 100    | 3370   | 3371   | 5200   | 1                 |
| 101    | 2410   | 2411   | 5200   | 1                 |
| 102    | 2411   | 2412   | 5200   | 1                 |
| 103    | 2412   | 2413   | 5200   | 1                 |
| 104    | 2413   | 2414   | 5200   | 1                 |
| 105    | 2414   | 2415   | 5200   | 1                 |
| 106    | 2415   | 2416   | 5200   | 1                 |
| 107    | 2416   | 2417   | 5200   | 1                 |
| 108    | 2417   | 2418   | 5200   | 1                 |
| 109    | 2418   | 2419   | 5200   | 1                 |
| 110    | 2419   | 2420   | 5200   | 1                 |
| 111    | 3371   | 3372   | 5200   | 1                 |
| 112    | 3372   | 3373   | 5200   | 1                 |
| 113    | 3373   | 3374   | 5200   | 1                 |
| 114    | 3374   | 3375   | 5200   | 1                 |
| 115    | 3375   | 3376   | 5200   | 1                 |
| 116    | 3376   | 3377   | 5200   | 1                 |
| 117    | 3377   | 3378   | 5200   | 1                 |
| 118    | 3378   | 3379   | 5200   | 1                 |
| 119    | 3379   | 3380   | 5200   | 1                 |
| 120    | 3380   | 3381   | 5200   | 1                 |
| 121    | 1885   | 1886   | 5200   | 1                 |
| 122    | 1886   | 1887   | 5200   | 1                 |
| 123    | 1887   | 1888   | 5200   | 1                 |
| 124    | 1888   | 1889   | 5200   | 1                 |
| 125    | 1889   | 1890   | 5200   | 1                 |
| 126    | 1890   | 1891   | 5200   | 1                 |
| 127    | 1891   | 1892   | 5200   | 1                 |
| 128    | 1892   | 1893   | 5200   | 1                 |
| 129    | 1893   | 1894   | 5200   | 1                 |
| 130    | 1894   | 1895   | 5200   | 1                 |
| 131    | 1895   | 1896   | 5200   | 1                 |
| 132    | 1896   | 1897   | 5200   | 1                 |
| 133    | 1897   | 1898   | 5200   | 1                 |
| 134    | 1898   | 1899   | 5200   | 1                 |
| 135    | 1899   | 1900   | 5200   | 1                 |
| 136    | 1900   | 1901   | 5200   | 1                 |
| 137    | 1901   | 1902   | 5200   | 1                 |
| 138    | 1902   | 1903   | 5200   | 1                 |
| 139    | 1903   | 1904   | 5200   | 1                 |
| 140    | 1904   | 1905   | 5200   | 1                 |
| 141    | 1380   | 1381   | 5200   | 1                 |
| 142    | 1381   | 1382   | 5200   | 1                 |
| 143    | 1382   | 1383   | 5200   | 1                 |
| 144    | 1383   | 1384   | 5200   | 1                 |
| 145    | 1384   | 1385   | 5200   | 1                 |
| 146    | 1385   | 1386   | 5200   | 1                 |
| 147    | 1386   | 1387   | 5200   | 1                 |
| 148    | 1387   | 1388   | 5200   | 1                 |
| 149    | 1388   | 1389   | 5200   | 1                 |
| 150    | 1389   | 1390   | 5200   | 1                 |



| Indice | Nodo I | Nodo J | Nodo K | Sezione<br>Indice |
|--------|--------|--------|--------|-------------------|
| 151    | 1390   | 1391   | 5200   | 1                 |
| 152    | 1391   | 1392   | 5200   | 1                 |
| 153    | 1392   | 1393   | 5200   | 1                 |
| 154    | 1393   | 1394   | 5200   | 1                 |
| 155    | 1394   | 1395   | 5200   | 1                 |
| 156    | 1395   | 1396   | 5200   | 1                 |
| 157    | 1396   | 1397   | 5200   | 1                 |
| 158    | 1397   | 1398   | 5200   | 1                 |
| 159    | 1398   | 1399   | 5200   | 1                 |
| 160    | 1399   | 1400   | 5200   | 1                 |
| 161    | 2926   | 2927   | 5200   | 1                 |
| 162    | 2927   | 2928   | 5200   | 1                 |
| 163    | 2928   | 2929   | 5200   | 1                 |
| 164    | 2929   | 2930   | 5200   | 1                 |
| 165    | 2930   | 2931   | 5200   | 1                 |
| 166    | 2931   | 2932   | 5200   | 1                 |
| 167    | 2932   | 2933   | 5200   | 1                 |
| 168    | 2933   | 2934   | 5200   | 1                 |
| 169    | 2934   | 2935   | 5200   | 1                 |
| 170    | 2935   | 2936   | 5200   | 1                 |
| 171    | 3887   | 3888   | 5200   | 1                 |
| 172    | 3888   | 3889   | 5200   | 1                 |
| 173    | 3889   | 3890   | 5200   | 1                 |
| 174    | 3890   | 3891   | 5200   | 1                 |
| 175    | 3891   | 3892   | 5200   | 1                 |
| 176    | 3892   | 3893   | 5200   | 1                 |
| 177    | 3893   | 3894   | 5200   | 1                 |
| 178    | 3894   | 3895   | 5200   | 1                 |
| 179    | 3895   | 3896   | 5200   | 1                 |
| 180    | 3896   | 3897   | 5200   | 1                 |
| 181    | 2936   | 2937   | 5200   | 1                 |
| 182    | 2937   | 2938   | 5200   | 1                 |
| 183    | 2938   | 2939   | 5200   | 1                 |
| 184    | 2939   | 2940   | 5200   | 1                 |
| 185    | 2940   | 2941   | 5200   | 1                 |
| 186    | 2941   | 2942   | 5200   | 1                 |
| 187    | 2942   | 2943   | 5200   | 1                 |
| 188    | 2943   | 2944   | 5200   | 1                 |
| 189    | 2944   | 2945   | 5200   | 1                 |
| 190    | 2945   | 2946   | 5200   | 1                 |
| 191    | 3897   | 3898   | 5200   | 1                 |
| 192    | 3898   | 3899   | 5200   | 1                 |
| 193    | 3899   | 3900   | 5200   | 1                 |
| 194    | 3900   | 3901   | 5200   | 1                 |
| 195    | 3901   | 3902   | 5200   | 1                 |
| 196    | 3902   | 3903   | 5200   | 1                 |
| 197    | 3903   | 3904   | 5200   | 1                 |
| 198    | 3904   | 3905   | 5200   | 1                 |
| 199    | 3905   | 3906   | 5200   | 1                 |
| 200    | 3906   | 3907   | 5200   | 1                 |
| 201    | 2421   | 2422   | 5200   | 1                 |
| 202    | 2422   | 2423   | 5200   | 1                 |
| 203    | 2423   | 2424   | 5200   | 1                 |
| 204    | 2424   | 2425   | 5200   | 1                 |
| 205    | 2425   | 2426   | 5200   | 1                 |
| 206    | 2426   | 2427   | 5200   | 1                 |
| 207    | 2427   | 2428   | 5200   | 1                 |
| 208    | 2428   | 2429   | 5200   | 1                 |
| 209    | 2429   | 2430   | 5200   | 1                 |
| 210    | 2430   | 2431   | 5200   | 1                 |
| 211    | 3382   | 3383   | 5200   | 1                 |
| 212    | 3383   | 3384   | 5200   | 1                 |
| 213    | 3384   | 3385   | 5200   | 1                 |
| 214    | 3385   | 3386   | 5200   | 1                 |
| 215    | 3386   | 3387   | 5200   | 1                 |
| 216    | 3387   | 3388   | 5200   | 1                 |
| 217    | 3388   | 3389   | 5200   | 1                 |
| 218    | 3389   | 3390   | 5200   | 1                 |
| 219    | 3390   | 3391   | 5200   | 1                 |
| 220    | 3391   | 3392   | 5200   | 1                 |
| 221    | 2431   | 2432   | 5200   | 1                 |
| 222    | 2432   | 2433   | 5200   | 1                 |
| 223    | 2433   | 2434   | 5200   | 1                 |
| 224    | 2434   | 2435   | 5200   | 1                 |
| 225    | 2435   | 2436   | 5200   | 1                 |
| 226    | 2436   | 2437   | 5200   | 1                 |
| 227    | 2437   | 2438   | 5200   | 1                 |
| 228    | 2438   | 2439   | 5200   | 1                 |
| 229    | 2439   | 2440   | 5200   | 1                 |
| 230    | 2440   | 2441   | 5200   | 1                 |
| 231    | 3392   | 3393   | 5200   | 1                 |
| 232    | 3393   | 3394   | 5200   | 1                 |
| 233    | 3394   | 3395   | 5200   | 1                 |
| 234    | 3395   | 3396   | 5200   | 1                 |
| 235    | 3396   | 3397   | 5200   | 1                 |
| 236    | 3397   | 3398   | 5200   | 1                 |
| 237    | 3398   | 3399   | 5200   | 1                 |
| 238    | 3399   | 3400   | 5200   | 1                 |
| 239    | 3400   | 3401   | 5200   | 1                 |
| 240    | 3401   | 3402   | 5200   | 1                 |
| 241    | 1906   | 1907   | 5200   | 1                 |
| 242    | 1907   | 1908   | 5200   | 1                 |
| 243    | 1908   | 1909   | 5200   | 1                 |
| 244    | 1909   | 1910   | 5200   | 1                 |
| 245    | 1910   | 1911   | 5200   | 1                 |
| 246    | 1911   | 1912   | 5200   | 1                 |
| 247    | 1912   | 1913   | 5200   | 1                 |
| 248    | 1913   | 1914   | 5200   | 1                 |
| 249    | 1914   | 1915   | 5200   | 1                 |
| 250    | 1915   | 1916   | 5200   | 1                 |

| Indice | Nodo I | Nodo J | Nodo K | Sezione<br>Indice |
|--------|--------|--------|--------|-------------------|
| 251    | 1916   | 1917   | 5200   | 1                 |
| 252    | 1917   | 1918   | 5200   | 1                 |
| 253    | 1918   | 1919   | 5200   | 1                 |
| 254    | 1919   | 1920   | 5200   | 1                 |
| 255    | 1920   | 1921   | 5200   | 1                 |
| 256    | 1921   | 1922   | 5200   | 1                 |
| 257    | 1922   | 1923   | 5200   | 1                 |
| 258    | 1923   | 1924   | 5200   | 1                 |
| 259    | 1924   | 1925   | 5200   | 1                 |
| 260    | 1925   | 1926   | 5200   | 1                 |
| 261    | 1401   | 1402   | 5200   | 1                 |
| 262    | 1402   | 1403   | 5200   | 1                 |
| 263    | 1403   | 1404   | 5200   | 1                 |
| 264    | 1404   | 1405   | 5200   | 1                 |
| 265    | 1405   | 1406   | 5200   | 1                 |
| 266    | 1406   | 1407   | 5200   | 1                 |
| 267    | 1407   | 1408   | 5200   | 1                 |
| 268    | 1408   | 1409   | 5200   | 1                 |
| 269    | 1409   | 1410   | 5200   | 1                 |
| 270    | 1410   | 1411   | 5200   | 1                 |
| 271    | 1411   | 1412   | 5200   | 1                 |
| 272    | 1412   | 1413   | 5200   | 1                 |
| 273    | 1413   | 1414   | 5200   | 1                 |
| 274    | 1414   | 1415   | 5200   | 1                 |
| 275    | 1415   | 1416   | 5200   | 1                 |
| 276    | 1416   | 1417   | 5200   | 1                 |
| 277    | 1417   | 1418   | 5200   | 1                 |
| 278    | 1418   | 1419   | 5200   | 1                 |
| 279    | 1419   | 1420   | 5200   | 1                 |
| 280    | 1420   | 1421   | 5200   | 1                 |
| 281    | 2947   | 2948   | 5200   | 1                 |
| 282    | 2948   | 2949   | 5200   | 1                 |
| 283    | 2949   | 2950   | 5200   | 1                 |
| 284    | 2950   | 2951   | 5200   | 1                 |
| 285    | 2951   | 2952   | 5200   | 1                 |
| 286    | 2952   | 2953   | 5200   | 1                 |
| 287    | 2953   | 2954   | 5200   | 1                 |
| 288    | 2954   | 2955   | 5200   | 1                 |
| 289    | 2955   | 2956   | 5200   | 1                 |
| 290    | 2956   | 2957   | 5200   | 1                 |
| 291    | 3908   | 3909   | 5200   | 1                 |
| 292    | 3909   | 3910   | 5200   | 1                 |
| 293    | 3910   | 3911   | 5200   | 1                 |
| 294    | 3911   | 3912   | 5200   | 1                 |
| 295    | 3912   | 3913   | 5200   | 1                 |
| 296    | 3913   | 3914   | 5200   | 1                 |
| 297    | 3914   | 3915   | 5200   | 1                 |
| 298    | 3915   | 3916   | 5200   | 1                 |
| 299    | 3916   | 3917   | 5200   | 1                 |
| 300    | 3917   | 3918   | 5200   | 1                 |
| 301    | 2957   | 2958   | 5200   | 1                 |
| 302    | 2958   | 2959   | 5200   | 1                 |
| 303    | 2959   | 2960   | 5200   | 1                 |
| 304    | 2960   | 2961   | 5200   | 1                 |
| 305    | 2961   | 2962   | 5200   | 1                 |
| 306    | 2962   | 2963   | 5200   | 1                 |
| 307    | 2963   | 2964   | 5200   | 1                 |
| 308    | 2964   | 2965   | 5200   | 1                 |
| 309    | 2965   | 2966   | 5200   | 1                 |
| 310    | 2966   | 2967   | 5200   | 1                 |
| 311    | 3918   | 3919   | 5200   | 1                 |
| 312    | 3919   | 3920   | 5200   | 1                 |
| 313    | 3920   | 3921   | 5200   | 1                 |
| 314    | 3921   | 3922   | 5200   | 1                 |
| 315    | 3922   | 3923   | 5200   | 1                 |
| 316    | 3923   | 3924   | 5200   | 1                 |
| 317    | 3924   | 3925   | 5200   | 1                 |
| 318    | 3925   | 3926   | 5200   | 1                 |
| 319    | 3926   | 3927   | 5200   | 1                 |
| 320    | 3927   | 3928   | 5200   | 1                 |
| 321    | 2442   | 2443   | 5200   | 1                 |
| 322    | 2443   | 2444   | 5200   | 1                 |
| 323    | 2444   | 2445   | 5200   | 1                 |
| 324    | 2445   | 2446   | 5200   | 1                 |
| 325    | 2446   | 2447   | 5200   | 1                 |
| 326    | 2447   | 2448   | 5200   | 1                 |
| 327    | 2448   | 2449   | 5200   | 1                 |
| 328    | 2449   | 2450   | 5200   | 1                 |
| 329    | 2450   | 2451   | 5200   | 1                 |
| 330    | 2451   | 2452   | 5200   | 1                 |
| 331    | 3403   | 3404   | 5200   | 1                 |
| 332    | 3404   | 3405   | 5200   | 1                 |
| 333    | 3405   | 3406   | 5200   | 1                 |
| 334    | 3406   | 3407   | 5200   | 1                 |
| 335    | 3407   | 3408   | 5200   | 1                 |
| 336    | 3408   | 3409   | 5200   | 1                 |
| 337    | 3409   | 3410   | 5200   | 1                 |
| 338    | 3410   | 3411   | 5200   | 1                 |
| 339    | 3411   | 3412   | 5200   | 1                 |
| 340    | 3412   | 3413   | 5200   | 1                 |
| 341    | 2452   | 2453   | 5200   | 1                 |
| 342    | 2453   | 2454   | 5200   | 1                 |
| 343    | 2454   | 2455   | 5200   | 1                 |
| 344    | 2455   | 2456   | 5200   | 1                 |
| 345    | 2456   | 2457   | 5200   | 1                 |
| 346    | 2457   | 2458   | 5200   | 1                 |
| 347    | 2458   | 2459   | 5200   | 1                 |
| 348    | 2459   | 2460   | 5200   | 1                 |
| 349    | 2460   | 2461   | 5200   | 1                 |
| 350    | 2461   | 2462   | 5200   | 1                 |

| Indice | Nodo I | Nodo J | Nodo K | Sezione<br>Indice |
|--------|--------|--------|--------|-------------------|
| 351    | 3413   | 3414   | 5200   | 1                 |
| 352    | 3414   | 3415   | 5200   | 1                 |
| 353    | 3415   | 3416   | 5200   | 1                 |
| 354    | 3416   | 3417   | 5200   | 1                 |
| 355    | 3417   | 3418   | 5200   | 1                 |
| 356    | 3418   | 3419   | 5200   | 1                 |
| 357    | 3419   | 3420   | 5200   | 1                 |
| 358    | 3420   | 3421   | 5200   | 1                 |
| 359    | 3421   | 3422   | 5200   | 1                 |
| 360    | 3422   | 3423   | 5200   | 1                 |

## 2.5 Masse aggregate

**Nodo:** Nodo in cui si considera l'aggregazione delle masse.

**Ind.:** indice del nodo.

**Massa X:** massa per la componente di spostamento lungo l'asse X. [daN/(cm/s<sup>2</sup>)]

**Massa Y:** massa per la componente di spostamento lungo l'asse Y. [daN/(cm/s<sup>2</sup>)]

**Massa Z:** massa per la componente di spostamento lungo l'asse Z. [daN/(cm/s<sup>2</sup>)]

**Momento Z:** massa momento d'inerzia per la componente di rotazione attorno all'asse Z. [[daN/(cm/s<sup>2</sup>)]\*cm<sup>2</sup>]

| Nodo<br>Ind. | Massa X | Massa Y | Massa Z | Momento Z |
|--------------|---------|---------|---------|-----------|
| 951          | 0.038   | 0.038   | 0       |           |
| 952          | 0.038   | 0.038   | 0       |           |
| 953          | 0.038   | 0.038   | 0       |           |
| 954          | 0.038   | 0.038   | 0       |           |
| 955          | 0.038   | 0.038   | 0       |           |
| 956          | 0.038   | 0.038   | 0       |           |
| 957          | 0.039   | 0.039   | 0       |           |
| 958          | 0.039   | 0.039   | 0       |           |
| 959          | 0.039   | 0.039   | 0       |           |
| 960          | 0.037   | 0.037   | 0       |           |
| 961          | 0.037   | 0.037   | 0       |           |
| 962          | 0.037   | 0.037   | 0       |           |
| 963          | 0.038   | 0.038   | 0       |           |
| 964          | 0.039   | 0.039   | 0       |           |
| 965          | 0.037   | 0.037   | 0       |           |
| 966          | 0.037   | 0.037   | 0       |           |
| 967          | 0.037   | 0.037   | 0       |           |
| 968          | 0.038   | 0.038   | 0       |           |
| 969          | 0.038   | 0.038   | 0       |           |
| 970          | 0.038   | 0.038   | 0       |           |
| 971          | 0.039   | 0.039   | 0       |           |
| 972          | 0.038   | 0.038   | 0       |           |
| 973          | 0.038   | 0.038   | 0       |           |
| 974          | 0.037   | 0.037   | 0       |           |
| 975          | 0.037   | 0.037   | 0       |           |
| 976          | 0.037   | 0.037   | 0       |           |
| 977          | 0.038   | 0.038   | 0       |           |
| 978          | 0.038   | 0.038   | 0       |           |
| 979          | 0.037   | 0.037   | 0       |           |
| 980          | 0.037   | 0.037   | 0       |           |
| 981          | 0.037   | 0.037   | 0       |           |
| 982          | 0.037   | 0.037   | 0       |           |
| 983          | 0.037   | 0.037   | 0       |           |
| 984          | 0.038   | 0.038   | 0       |           |
| 985          | 0.037   | 0.037   | 0       |           |
| 986          | 0.037   | 0.037   | 0       |           |
| 987          | 0.01    | 0.01    | 0       |           |
| 988          | 0.01    | 0.01    | 0       |           |
| 989          | 0.01    | 0.01    | 0       |           |
| 990          | 0.01    | 0.01    | 0       |           |
| 991          | 0.01    | 0.01    | 0       |           |
| 992          | 0.01    | 0.01    | 0       |           |
| 993          | 0.01    | 0.01    | 0       |           |
| 994          | 0.01    | 0.01    | 0       |           |
| 995          | 0.01    | 0.01    | 0       |           |
| 996          | 0.019   | 0.019   | 0       |           |
| 997          | 0.019   | 0.019   | 0       |           |
| 998          | 0.019   | 0.019   | 0       |           |
| 999          | 0.019   | 0.019   | 0       |           |
| 1000         | 0.019   | 0.019   | 0       |           |
| 1001         | 0.019   | 0.019   | 0       |           |
| 1002         | 0.019   | 0.019   | 0       |           |
| 1003         | 0.019   | 0.019   | 0       |           |
| 1004         | 0.019   | 0.019   | 0       |           |
| 1005         | 0.019   | 0.019   | 0       |           |
| 1006         | 0.019   | 0.019   | 0       |           |
| 1007         | 0.019   | 0.019   | 0       |           |
| 1008         | 0.019   | 0.019   | 0       |           |
| 1009         | 0.019   | 0.019   | 0       |           |
| 1010         | 0.019   | 0.019   | 0       |           |
| 1011         | 0.019   | 0.019   | 0       |           |
| 1012         | 0.019   | 0.019   | 0       |           |
| 1013         | 0.019   | 0.019   | 0       |           |
| 1014         | 0.037   | 0.037   | 0       |           |
| 1015         | 0.038   | 0.038   | 0       |           |
| 1016         | 0.037   | 0.037   | 0       |           |
| 1017         | 0.038   | 0.038   | 0       |           |
| 1018         | 0.038   | 0.038   | 0       |           |
| 1019         | 0.038   | 0.038   | 0       |           |
| 1020         | 0.019   | 0.019   | 0       |           |
| 1021         | 0.019   | 0.019   | 0       |           |
| 1022         | 0.019   | 0.019   | 0       |           |
| 1023         | 0.019   | 0.019   | 0       |           |

| Nodo<br>Ind. | Massa X | Massa Y | Massa Z | Momento Z |
|--------------|---------|---------|---------|-----------|
| 1024         | 0.019   | 0.019   | 0       |           |
| 1025         | 0.019   | 0.019   | 0       |           |
| 1026         | 0.019   | 0.019   | 0       |           |
| 1027         | 0.019   | 0.019   | 0       |           |
| 1028         | 0.019   | 0.019   | 0       |           |
| 1029         | 0.019   | 0.019   | 0       |           |
| 1030         | 0.019   | 0.019   | 0       |           |
| 1031         | 0.019   | 0.019   | 0       |           |
| 1032         | 0.019   | 0.019   | 0       |           |
| 1033         | 0.019   | 0.019   | 0       |           |
| 1034         | 0.019   | 0.019   | 0       |           |
| 1035         | 0.019   | 0.019   | 0       |           |
| 1036         | 0.019   | 0.019   | 0       |           |
| 1037         | 0.019   | 0.019   | 0       |           |
| 1038         | 0.01    | 0.01    | 0       |           |
| 1039         | 0.01    | 0.01    | 0       |           |
| 1040         | 0.01    | 0.01    | 0       |           |
| 1041         | 0.01    | 0.01    | 0       |           |
| 1042         | 0.01    | 0.01    | 0       |           |
| 1043         | 0.01    | 0.01    | 0       |           |
| 1044         | 0.01    | 0.01    | 0       |           |
| 1045         | 0.01    | 0.01    | 0       |           |
| 1046         | 0.01    | 0.01    | 0       |           |
| 1047         | 0.038   | 0.038   | 0       |           |
| 1048         | 0.038   | 0.038   | 0       |           |
| 1049         | 0.019   | 0.019   | 0       |           |
| 1050         | 0.019   | 0.019   | 0       |           |
| 1051         | 0.019   | 0.019   | 0       |           |
| 1052         | 0.019   | 0.019   | 0       |           |
| 1053         | 0.019   | 0.019   | 0       |           |
| 1054         | 0.019   | 0.019   | 0       |           |
| 1055         | 0.038   | 0.038   | 0       |           |
| 1056         | 0.038   | 0.038   | 0       |           |
| 1057         | 0.019   | 0.019   | 0       |           |
| 1058         | 0.019   | 0.019   | 0       |           |
| 1059         | 0.019   | 0.019   | 0       |           |
| 1060         | 0.019   | 0.019   | 0       |           |
| 1061         | 0.019   | 0.019   | 0       |           |
| 1062         | 0.019   | 0.019   | 0       |           |
| 1063         | 0.038   | 0.038   | 0       |           |
| 1064         | 0.038   | 0.038   | 0       |           |
| 1065         | 0.019   | 0.019   | 0       |           |
| 1066         | 0.019   | 0.019   | 0       |           |
| 1067         | 0.019   | 0.019   | 0       |           |
| 1068         | 0.019   | 0.019   | 0       |           |
| 1069         | 0.019   | 0.019   | 0       |           |
| 1070         | 0.019   | 0.019   | 0       |           |
| 1071         | 0.038   | 0.038   | 0       |           |
| 1072         | 0.038   | 0.038   | 0       |           |
| 1073         | 0.038   | 0.038   | 0       |           |
| 1074         | 0.038   | 0.038   | 0       |           |
| 1075         | 0.038   | 0.038   | 0       |           |
| 1076         | 0.038   | 0.038   | 0       |           |
| 1077         | 0.038   | 0.038   | 0       |           |
| 1078         | 0.038   | 0.038   | 0       |           |
| 1079         | 0.038   | 0.038   | 0       |           |
| 1080         | 0.038   | 0.038   | 0       |           |
| 1081         | 0.038   | 0.038   | 0       |           |
| 1082         | 0.038   | 0.038   | 0       |           |
| 1083         | 0.057   | 0.057   | 0       |           |
| 1084         | 0.055   | 0.055   | 0       |           |
| 1085         | 0.057   | 0.057   | 0       |           |
| 1086         | 0.04    | 0.04    | 0       |           |
| 1087         | 0.04    | 0.04    | 0       |           |
| 1088         | 0.04    | 0.04    | 0       |           |
| 1089         | 0.041   | 0.041   | 0       |           |
| 1090         | 0.041   | 0.041   | 0       |           |
| 1091         | 0.041   | 0.041   | 0       |           |
| 1092         | 0.038   | 0.038   | 0       |           |
| 1093         | 0.038   | 0.038   | 0       |           |
| 1094         | 0.038   | 0.038   | 0       |           |
| 1095         | 0.04    | 0.04    | 0       |           |
| 1096         | 0.039   | 0.039   | 0       |           |
| 1097         | 0.041   | 0.041   | 0       |           |
| 1098         | 0.041   | 0.041   | 0       |           |
| 1099         | 0.041   | 0.041   | 0       |           |
| 1100         | 0.037   | 0.037   | 0       |           |
| 1101         | 0.037   | 0.037   | 0       |           |
| 1102         | 0.037   | 0.037   | 0       |           |
| 1103         | 0.041   | 0.041   | 0       |           |
| 1104         | 0.041   | 0.041   | 0       |           |
| 1105         | 0.038   | 0.038   | 0       |           |
| 1106         | 0.04    | 0.04    | 0       |           |
| 1107         | 0.036   | 0.036   | 0       |           |
| 1108         | 0.036   | 0.036   | 0       |           |
| 1109         | 0.036   | 0.036   | 0       |           |
| 1110         | 0.036   | 0.036   | 0       |           |
| 1111         | 0.041   | 0.041   | 0       |           |
| 1112         | 0.041   | 0.041   | 0       |           |
| 1113         | 0.04    | 0.04    | 0       |           |
| 1114         | 0.039   | 0.039   | 0       |           |
| 1115         | 0.036   | 0.036   | 0       |           |
| 1116         | 0.01    | 0.01    | 0       |           |
| 1117         | 0.01    | 0.01    | 0       |           |
| 1118         | 0.01    | 0.01    | 0       |           |
| 1119         | 0.01    | 0.01    | 0       |           |
| 1120         | 0.01    | 0.01    | 0       |           |
| 1121         | 0.01    | 0.01    | 0       |           |
| 1122         | 0.01    | 0.01    | 0       |           |
| 1123         | 0.01    | 0.01    | 0       |           |

| Nodo Ind. | Massa X | Massa Y | Massa Z | Momento Z |
|-----------|---------|---------|---------|-----------|
| 1124      | 0.01    | 0.01    | 0       |           |
| 1125      | 0.019   | 0.019   | 0       |           |
| 1126      | 0.019   | 0.019   | 0       |           |
| 1127      | 0.019   | 0.019   | 0       |           |
| 1128      | 0.019   | 0.019   | 0       |           |
| 1129      | 0.019   | 0.019   | 0       |           |
| 1130      | 0.019   | 0.019   | 0       |           |
| 1131      | 0.019   | 0.019   | 0       |           |
| 1132      | 0.019   | 0.019   | 0       |           |
| 1133      | 0.019   | 0.019   | 0       |           |
| 1134      | 0.019   | 0.019   | 0       |           |
| 1135      | 0.019   | 0.019   | 0       |           |
| 1136      | 0.019   | 0.019   | 0       |           |
| 1137      | 0.019   | 0.019   | 0       |           |
| 1138      | 0.019   | 0.019   | 0       |           |
| 1139      | 0.019   | 0.019   | 0       |           |
| 1140      | 0.019   | 0.019   | 0       |           |
| 1141      | 0.019   | 0.019   | 0       |           |
| 1142      | 0.019   | 0.019   | 0       |           |
| 1143      | 0.037   | 0.037   | 0       |           |
| 1144      | 0.038   | 0.038   | 0       |           |
| 1145      | 0.037   | 0.037   | 0       |           |
| 1146      | 0.037   | 0.037   | 0       |           |
| 1147      | 0.037   | 0.037   | 0       |           |
| 1148      | 0.038   | 0.038   | 0       |           |
| 1149      | 0.019   | 0.019   | 0       |           |
| 1150      | 0.019   | 0.019   | 0       |           |
| 1151      | 0.019   | 0.019   | 0       |           |
| 1152      | 0.019   | 0.019   | 0       |           |
| 1153      | 0.019   | 0.019   | 0       |           |
| 1154      | 0.019   | 0.019   | 0       |           |
| 1155      | 0.019   | 0.019   | 0       |           |
| 1156      | 0.019   | 0.019   | 0       |           |
| 1157      | 0.019   | 0.019   | 0       |           |
| 1158      | 0.019   | 0.019   | 0       |           |
| 1159      | 0.019   | 0.019   | 0       |           |
| 1160      | 0.019   | 0.019   | 0       |           |
| 1161      | 0.019   | 0.019   | 0       |           |
| 1162      | 0.019   | 0.019   | 0       |           |
| 1163      | 0.019   | 0.019   | 0       |           |
| 1164      | 0.019   | 0.019   | 0       |           |
| 1165      | 0.019   | 0.019   | 0       |           |
| 1166      | 0.019   | 0.019   | 0       |           |
| 1167      | 0.01    | 0.01    | 0       |           |
| 1168      | 0.01    | 0.01    | 0       |           |
| 1169      | 0.01    | 0.01    | 0       |           |
| 1170      | 0.01    | 0.01    | 0       |           |
| 1171      | 0.01    | 0.01    | 0       |           |
| 1172      | 0.01    | 0.01    | 0       |           |
| 1173      | 0.01    | 0.01    | 0       |           |
| 1174      | 0.01    | 0.01    | 0       |           |
| 1175      | 0.01    | 0.01    | 0       |           |
| 1176      | 0.036   | 0.036   | 0       |           |
| 1177      | 0.036   | 0.036   | 0       |           |
| 1178      | 0.019   | 0.019   | 0       |           |
| 1179      | 0.019   | 0.019   | 0       |           |
| 1180      | 0.02    | 0.02    | 0       |           |
| 1181      | 0.019   | 0.019   | 0       |           |
| 1182      | 0.019   | 0.019   | 0       |           |
| 1183      | 0.019   | 0.019   | 0       |           |
| 1184      | 0.038   | 0.038   | 0       |           |
| 1185      | 0.038   | 0.038   | 0       |           |
| 1186      | 0.057   | 0.057   | 0       |           |
| 1187      | 0.054   | 0.054   | 0       |           |
| 1188      | 0.057   | 0.057   | 0       |           |
| 1189      | 0.038   | 0.038   | 0       |           |
| 1190      | 0.038   | 0.038   | 0       |           |
| 1191      | 0.02    | 0.02    | 0       |           |
| 1192      | 0.02    | 0.02    | 0       |           |
| 1193      | 0.02    | 0.02    | 0       |           |
| 1194      | 0.02    | 0.02    | 0       |           |
| 1195      | 0.02    | 0.02    | 0       |           |
| 1196      | 0.02    | 0.02    | 0       |           |
| 1197      | 0.02    | 0.02    | 0       |           |
| 1198      | 0.02    | 0.02    | 0       |           |
| 1199      | 0.02    | 0.02    | 0       |           |
| 1200      | 0.019   | 0.019   | 0       |           |
| 1201      | 0.019   | 0.019   | 0       |           |
| 1202      | 0.019   | 0.019   | 0       |           |
| 1203      | 0.038   | 0.038   | 0       |           |
| 1204      | 0.038   | 0.038   | 0       |           |
| 1205      | 0.038   | 0.038   | 0       |           |
| 1206      | 0.038   | 0.038   | 0       |           |
| 1207      | 0.038   | 0.038   | 0       |           |
| 1208      | 0.038   | 0.038   | 0       |           |
| 1209      | 0.038   | 0.038   | 0       |           |
| 1210      | 0.038   | 0.038   | 0       |           |
| 1211      | 0.038   | 0.038   | 0       |           |
| 1212      | 0.038   | 0.038   | 0       |           |
| 1213      | 0.038   | 0.038   | 0       |           |
| 1214      | 0.038   | 0.038   | 0       |           |
| 1215      | 0.038   | 0.038   | 0       |           |
| 1216      | 0.038   | 0.038   | 0       |           |
| 1217      | 0.036   | 0.036   | 0       |           |
| 1218      | 0.039   | 0.039   | 0       |           |
| 1219      | 0.039   | 0.039   | 0       |           |
| 1220      | 0.039   | 0.039   | 0       |           |
| 1221      | 0.039   | 0.039   | 0       |           |
| 1222      | 0.039   | 0.039   | 0       |           |
| 1223      | 0.039   | 0.039   | 0       |           |

| Nodo<br>Ind. | Massa X | Massa Y | Massa Z | Momento Z |
|--------------|---------|---------|---------|-----------|
| 1224         | 0.042   | 0.042   | 0       |           |
| 1225         | 0.042   | 0.042   | 0       |           |
| 1226         | 0.042   | 0.042   | 0       |           |
| 1227         | 0.043   | 0.043   | 0       |           |
| 1228         | 0.043   | 0.043   | 0       |           |
| 1229         | 0.037   | 0.037   | 0       |           |
| 1230         | 0.037   | 0.037   | 0       |           |
| 1231         | 0.037   | 0.037   | 0       |           |
| 1232         | 0.043   | 0.043   | 0       |           |
| 1233         | 0.042   | 0.042   | 0       |           |
| 1234         | 0.04    | 0.04    | 0       |           |
| 1235         | 0.042   | 0.042   | 0       |           |
| 1236         | 0.038   | 0.038   | 0       |           |
| 1237         | 0.036   | 0.036   | 0       |           |
| 1238         | 0.036   | 0.036   | 0       |           |
| 1239         | 0.036   | 0.036   | 0       |           |
| 1240         | 0.035   | 0.035   | 0       |           |
| 1241         | 0.01    | 0.01    | 0       |           |
| 1242         | 0.01    | 0.01    | 0       |           |
| 1243         | 0.01    | 0.01    | 0       |           |
| 1244         | 0.01    | 0.01    | 0       |           |
| 1245         | 0.01    | 0.01    | 0       |           |
| 1246         | 0.01    | 0.01    | 0       |           |
| 1247         | 0.01    | 0.01    | 0       |           |
| 1248         | 0.01    | 0.01    | 0       |           |
| 1249         | 0.01    | 0.01    | 0       |           |
| 1250         | 0.019   | 0.019   | 0       |           |
| 1251         | 0.019   | 0.019   | 0       |           |
| 1252         | 0.019   | 0.019   | 0       |           |
| 1253         | 0.019   | 0.019   | 0       |           |
| 1254         | 0.019   | 0.019   | 0       |           |
| 1255         | 0.019   | 0.019   | 0       |           |
| 1256         | 0.019   | 0.019   | 0       |           |
| 1257         | 0.019   | 0.019   | 0       |           |
| 1258         | 0.019   | 0.019   | 0       |           |
| 1259         | 0.019   | 0.019   | 0       |           |
| 1260         | 0.019   | 0.019   | 0       |           |
| 1261         | 0.019   | 0.019   | 0       |           |
| 1262         | 0.019   | 0.019   | 0       |           |
| 1263         | 0.019   | 0.019   | 0       |           |
| 1264         | 0.019   | 0.019   | 0       |           |
| 1265         | 0.019   | 0.019   | 0       |           |
| 1266         | 0.019   | 0.019   | 0       |           |
| 1267         | 0.019   | 0.019   | 0       |           |
| 1268         | 0.036   | 0.036   | 0       |           |
| 1269         | 0.038   | 0.038   | 0       |           |
| 1270         | 0.036   | 0.036   | 0       |           |
| 1271         | 0.036   | 0.036   | 0       |           |
| 1272         | 0.036   | 0.036   | 0       |           |
| 1273         | 0.038   | 0.038   | 0       |           |
| 1274         | 0.019   | 0.019   | 0       |           |
| 1275         | 0.019   | 0.019   | 0       |           |
| 1276         | 0.019   | 0.019   | 0       |           |
| 1277         | 0.019   | 0.019   | 0       |           |
| 1278         | 0.019   | 0.019   | 0       |           |
| 1279         | 0.019   | 0.019   | 0       |           |
| 1280         | 0.019   | 0.019   | 0       |           |
| 1281         | 0.019   | 0.019   | 0       |           |
| 1282         | 0.019   | 0.019   | 0       |           |
| 1283         | 0.019   | 0.019   | 0       |           |
| 1284         | 0.019   | 0.019   | 0       |           |
| 1285         | 0.019   | 0.019   | 0       |           |
| 1286         | 0.019   | 0.019   | 0       |           |
| 1287         | 0.019   | 0.019   | 0       |           |
| 1288         | 0.019   | 0.019   | 0       |           |
| 1289         | 0.019   | 0.019   | 0       |           |
| 1290         | 0.019   | 0.019   | 0       |           |
| 1291         | 0.019   | 0.019   | 0       |           |
| 1292         | 0.01    | 0.01    | 0       |           |
| 1293         | 0.01    | 0.01    | 0       |           |
| 1294         | 0.01    | 0.01    | 0       |           |
| 1295         | 0.01    | 0.01    | 0       |           |
| 1296         | 0.01    | 0.01    | 0       |           |
| 1297         | 0.01    | 0.01    | 0       |           |
| 1298         | 0.01    | 0.01    | 0       |           |
| 1299         | 0.01    | 0.01    | 0       |           |
| 1300         | 0.01    | 0.01    | 0       |           |
| 1301         | 0.043   | 0.043   | 0       |           |
| 1302         | 0.043   | 0.043   | 0       |           |
| 1303         | 0.043   | 0.043   | 0       |           |
| 1304         | 0.043   | 0.043   | 0       |           |
| 1305         | 0.056   | 0.056   | 0       |           |
| 1306         | 0.053   | 0.053   | 0       |           |
| 1307         | 0.056   | 0.056   | 0       |           |
| 1308         | 0.038   | 0.038   | 0       |           |
| 1309         | 0.038   | 0.038   | 0       |           |
| 1310         | 0.02    | 0.02    | 0       |           |
| 1311         | 0.02    | 0.02    | 0       |           |
| 1312         | 0.02    | 0.02    | 0       |           |
| 1313         | 0.02    | 0.02    | 0       |           |
| 1314         | 0.02    | 0.02    | 0       |           |
| 1315         | 0.02    | 0.02    | 0       |           |
| 1316         | 0.038   | 0.038   | 0       |           |
| 1317         | 0.038   | 0.038   | 0       |           |
| 1318         | 0.02    | 0.02    | 0       |           |
| 1319         | 0.02    | 0.02    | 0       |           |
| 1320         | 0.02    | 0.02    | 0       |           |
| 1321         | 0.02    | 0.02    | 0       |           |
| 1322         | 0.02    | 0.02    | 0       |           |
| 1323         | 0.02    | 0.02    | 0       |           |

| Nodo Ind. | Massa X | Massa Y | Massa Z | Momento Z |
|-----------|---------|---------|---------|-----------|
| 1324      | 0.035   | 0.035   | 0       |           |
| 1325      | 0.039   | 0.039   | 0       |           |
| 1326      | 0.039   | 0.039   | 0       |           |
| 1327      | 0.038   | 0.038   | 0       |           |
| 1328      | 0.038   | 0.038   | 0       |           |
| 1329      | 0.02    | 0.02    | 0       |           |
| 1330      | 0.02    | 0.02    | 0       |           |
| 1331      | 0.02    | 0.02    | 0       |           |
| 1332      | 0.02    | 0.02    | 0       |           |
| 1333      | 0.02    | 0.02    | 0       |           |
| 1334      | 0.02    | 0.02    | 0       |           |
| 1335      | 0.038   | 0.038   | 0       |           |
| 1336      | 0.038   | 0.038   | 0       |           |
| 1337      | 0.036   | 0.036   | 0       |           |
| 1338      | 0.036   | 0.036   | 0       |           |
| 1339      | 0.039   | 0.039   | 0       |           |
| 1340      | 0.039   | 0.039   | 0       |           |
| 1341      | 0.039   | 0.039   | 0       |           |
| 1342      | 0.039   | 0.039   | 0       |           |
| 1343      | 0.039   | 0.039   | 0       |           |
| 1344      | 0.039   | 0.039   | 0       |           |
| 1345      | 0.039   | 0.039   | 0       |           |
| 1346      | 0.039   | 0.039   | 0       |           |
| 1347      | 0.045   | 0.045   | 0       |           |
| 1348      | 0.036   | 0.036   | 0       |           |
| 1349      | 0.043   | 0.043   | 0       |           |
| 1350      | 0.043   | 0.043   | 0       |           |
| 1351      | 0.043   | 0.043   | 0       |           |
| 1352      | 0.042   | 0.042   | 0       |           |
| 1353      | 0.043   | 0.043   | 0       |           |
| 1354      | 0.043   | 0.043   | 0       |           |
| 1355      | 0.042   | 0.042   | 0       |           |
| 1356      | 0.037   | 0.037   | 0       |           |
| 1357      | 0.037   | 0.037   | 0       |           |
| 1358      | 0.037   | 0.037   | 0       |           |
| 1359      | 0.032   | 0.032   | 0       |           |
| 1360      | 0.047   | 0.047   | 0       |           |
| 1361      | 0.047   | 0.047   | 0       |           |
| 1362      | 0.047   | 0.047   | 0       |           |
| 1363      | 0.047   | 0.047   | 0       |           |
| 1364      | 0.047   | 0.047   | 0       |           |
| 1365      | 0.047   | 0.047   | 0       |           |
| 1366      | 0.047   | 0.047   | 0       |           |
| 1367      | 0.047   | 0.047   | 0       |           |
| 1368      | 0.047   | 0.047   | 0       |           |
| 1369      | 0.057   | 0.057   | 0       |           |
| 1370      | 0.047   | 0.047   | 0       |           |
| 1371      | 0.047   | 0.047   | 0       |           |
| 1372      | 0.047   | 0.047   | 0       |           |
| 1373      | 0.047   | 0.047   | 0       |           |
| 1374      | 0.047   | 0.047   | 0       |           |
| 1375      | 0.047   | 0.047   | 0       |           |
| 1376      | 0.047   | 0.047   | 0       |           |
| 1377      | 0.047   | 0.047   | 0       |           |
| 1378      | 0.047   | 0.047   | 0       |           |
| 1379      | 0.034   | 0.034   | 0       |           |
| 1380      | 0.032   | 0.032   | 0       |           |
| 1381      | 0.047   | 0.047   | 0       |           |
| 1382      | 0.047   | 0.047   | 0       |           |
| 1383      | 0.047   | 0.047   | 0       |           |
| 1384      | 0.047   | 0.047   | 0       |           |
| 1385      | 0.047   | 0.047   | 0       |           |
| 1386      | 0.047   | 0.047   | 0       |           |
| 1387      | 0.047   | 0.047   | 0       |           |
| 1388      | 0.047   | 0.047   | 0       |           |
| 1389      | 0.047   | 0.047   | 0       |           |
| 1390      | 0.057   | 0.057   | 0       |           |
| 1391      | 0.047   | 0.047   | 0       |           |
| 1392      | 0.047   | 0.047   | 0       |           |
| 1393      | 0.047   | 0.047   | 0       |           |
| 1394      | 0.047   | 0.047   | 0       |           |
| 1395      | 0.047   | 0.047   | 0       |           |
| 1396      | 0.047   | 0.047   | 0       |           |
| 1397      | 0.047   | 0.047   | 0       |           |
| 1398      | 0.047   | 0.047   | 0       |           |
| 1399      | 0.047   | 0.047   | 0       |           |
| 1400      | 0.032   | 0.032   | 0       |           |
| 1401      | 0.032   | 0.032   | 0       |           |
| 1402      | 0.047   | 0.047   | 0       |           |
| 1403      | 0.047   | 0.047   | 0       |           |
| 1404      | 0.047   | 0.047   | 0       |           |
| 1405      | 0.047   | 0.047   | 0       |           |
| 1406      | 0.047   | 0.047   | 0       |           |
| 1407      | 0.047   | 0.047   | 0       |           |
| 1408      | 0.047   | 0.047   | 0       |           |
| 1409      | 0.047   | 0.047   | 0       |           |
| 1410      | 0.047   | 0.047   | 0       |           |
| 1411      | 0.057   | 0.057   | 0       |           |
| 1412      | 0.047   | 0.047   | 0       |           |
| 1413      | 0.047   | 0.047   | 0       |           |
| 1414      | 0.047   | 0.047   | 0       |           |
| 1415      | 0.047   | 0.047   | 0       |           |
| 1416      | 0.047   | 0.047   | 0       |           |
| 1417      | 0.047   | 0.047   | 0       |           |
| 1418      | 0.047   | 0.047   | 0       |           |
| 1419      | 0.047   | 0.047   | 0       |           |
| 1420      | 0.047   | 0.047   | 0       |           |
| 1421      | 0.034   | 0.034   | 0       |           |
| 1422      | 0.031   | 0.031   | 0       |           |
| 1423      | 0.027   | 0.027   | 0       |           |

| Nodo<br>Ind. | Massa X | Massa Y | Massa Z | Momento Z |
|--------------|---------|---------|---------|-----------|
| 1424         | 0.027   | 0.027   | 0       | 0         |
| 1425         | 0.027   | 0.027   | 0       | 0         |
| 1426         | 0.027   | 0.027   | 0       | 0         |
| 1427         | 0.027   | 0.027   | 0       | 0         |
| 1428         | 0.027   | 0.027   | 0       | 0         |
| 1429         | 0.027   | 0.027   | 0       | 0         |
| 1430         | 0.027   | 0.027   | 0       | 0         |
| 1431         | 0.027   | 0.027   | 0       | 0         |
| 1432         | 0.027   | 0.027   | 0       | 0         |
| 1433         | 0.027   | 0.027   | 0       | 0         |
| 1434         | 0.027   | 0.027   | 0       | 0         |
| 1435         | 0.027   | 0.027   | 0       | 0         |
| 1436         | 0.027   | 0.027   | 0       | 0         |
| 1437         | 0.027   | 0.027   | 0       | 0         |
| 1438         | 0.027   | 0.027   | 0       | 0         |
| 1439         | 0.027   | 0.027   | 0       | 0         |
| 1440         | 0.027   | 0.027   | 0       | 0         |
| 1441         | 0.027   | 0.027   | 0       | 0         |
| 1442         | 0.034   | 0.034   | 0       | 0         |
| 1443         | 0.031   | 0.031   | 0       | 0         |
| 1444         | 0.027   | 0.027   | 0       | 0         |
| 1445         | 0.027   | 0.027   | 0       | 0         |
| 1446         | 0.027   | 0.027   | 0       | 0         |
| 1447         | 0.027   | 0.027   | 0       | 0         |
| 1448         | 0.027   | 0.027   | 0       | 0         |
| 1449         | 0.027   | 0.027   | 0       | 0         |
| 1450         | 0.027   | 0.027   | 0       | 0         |
| 1451         | 0.027   | 0.027   | 0       | 0         |
| 1452         | 0.027   | 0.027   | 0       | 0         |
| 1453         | 0.027   | 0.027   | 0       | 0         |
| 1454         | 0.027   | 0.027   | 0       | 0         |
| 1455         | 0.027   | 0.027   | 0       | 0         |
| 1456         | 0.027   | 0.027   | 0       | 0         |
| 1457         | 0.027   | 0.027   | 0       | 0         |
| 1458         | 0.027   | 0.027   | 0       | 0         |
| 1459         | 0.027   | 0.027   | 0       | 0         |
| 1460         | 0.027   | 0.027   | 0       | 0         |
| 1461         | 0.027   | 0.027   | 0       | 0         |
| 1462         | 0.027   | 0.027   | 0       | 0         |
| 1463         | 0.031   | 0.031   | 0       | 0         |
| 1464         | 0.031   | 0.031   | 0       | 0         |
| 1465         | 0.027   | 0.027   | 0       | 0         |
| 1466         | 0.027   | 0.027   | 0       | 0         |
| 1467         | 0.027   | 0.027   | 0       | 0         |
| 1468         | 0.027   | 0.027   | 0       | 0         |
| 1469         | 0.027   | 0.027   | 0       | 0         |
| 1470         | 0.027   | 0.027   | 0       | 0         |
| 1471         | 0.027   | 0.027   | 0       | 0         |
| 1472         | 0.027   | 0.027   | 0       | 0         |
| 1473         | 0.027   | 0.027   | 0       | 0         |
| 1474         | 0.027   | 0.027   | 0       | 0         |
| 1475         | 0.027   | 0.027   | 0       | 0         |
| 1476         | 0.027   | 0.027   | 0       | 0         |
| 1477         | 0.027   | 0.027   | 0       | 0         |
| 1478         | 0.027   | 0.027   | 0       | 0         |
| 1479         | 0.027   | 0.027   | 0       | 0         |
| 1480         | 0.027   | 0.027   | 0       | 0         |
| 1481         | 0.027   | 0.027   | 0       | 0         |
| 1482         | 0.027   | 0.027   | 0       | 0         |
| 1483         | 0.027   | 0.027   | 0       | 0         |
| 1484         | 0.034   | 0.034   | 0       | 0         |
| 1485         | 0.031   | 0.031   | 0       | 0         |
| 1486         | 0.027   | 0.027   | 0       | 0         |
| 1487         | 0.027   | 0.027   | 0       | 0         |
| 1488         | 0.027   | 0.027   | 0       | 0         |
| 1489         | 0.027   | 0.027   | 0       | 0         |
| 1490         | 0.027   | 0.027   | 0       | 0         |
| 1491         | 0.027   | 0.027   | 0       | 0         |
| 1492         | 0.027   | 0.027   | 0       | 0         |
| 1493         | 0.027   | 0.027   | 0       | 0         |
| 1494         | 0.027   | 0.027   | 0       | 0         |
| 1495         | 0.027   | 0.027   | 0       | 0         |
| 1496         | 0.027   | 0.027   | 0       | 0         |
| 1497         | 0.027   | 0.027   | 0       | 0         |
| 1498         | 0.027   | 0.027   | 0       | 0         |
| 1499         | 0.027   | 0.027   | 0       | 0         |
| 1500         | 0.027   | 0.027   | 0       | 0         |
| 1501         | 0.027   | 0.027   | 0       | 0         |
| 1502         | 0.027   | 0.027   | 0       | 0         |
| 1503         | 0.027   | 0.027   | 0       | 0         |
| 1504         | 0.027   | 0.027   | 0       | 0         |
| 1505         | 0.034   | 0.034   | 0       | 0         |
| 1506         | 0.031   | 0.031   | 0       | 0         |
| 1507         | 0.027   | 0.027   | 0       | 0         |
| 1508         | 0.027   | 0.027   | 0       | 0         |
| 1509         | 0.027   | 0.027   | 0       | 0         |
| 1510         | 0.027   | 0.027   | 0       | 0         |
| 1511         | 0.027   | 0.027   | 0       | 0         |
| 1512         | 0.027   | 0.027   | 0       | 0         |
| 1513         | 0.027   | 0.027   | 0       | 0         |
| 1514         | 0.027   | 0.027   | 0       | 0         |
| 1515         | 0.027   | 0.027   | 0       | 0         |
| 1516         | 0.027   | 0.027   | 0       | 0         |
| 1517         | 0.027   | 0.027   | 0       | 0         |
| 1518         | 0.027   | 0.027   | 0       | 0         |
| 1519         | 0.027   | 0.027   | 0       | 0         |
| 1520         | 0.027   | 0.027   | 0       | 0         |
| 1521         | 0.027   | 0.027   | 0       | 0         |
| 1522         | 0.027   | 0.027   | 0       | 0         |
| 1523         | 0.027   | 0.027   | 0       | 0         |



| Nodo Ind. | Massa X | Massa Y | Massa Z | Momento Z |
|-----------|---------|---------|---------|-----------|
| 1524      | 0.027   | 0.027   | 0       | 0         |
| 1525      | 0.027   | 0.027   | 0       | 0         |
| 1526      | 0.031   | 0.031   | 0       | 0         |
| 1527      | 0.031   | 0.031   | 0       | 0         |
| 1528      | 0.027   | 0.027   | 0       | 0         |
| 1529      | 0.027   | 0.027   | 0       | 0         |
| 1530      | 0.027   | 0.027   | 0       | 0         |
| 1531      | 0.027   | 0.027   | 0       | 0         |
| 1532      | 0.027   | 0.027   | 0       | 0         |
| 1533      | 0.027   | 0.027   | 0       | 0         |
| 1534      | 0.027   | 0.027   | 0       | 0         |
| 1535      | 0.027   | 0.027   | 0       | 0         |
| 1536      | 0.027   | 0.027   | 0       | 0         |
| 1537      | 0.027   | 0.027   | 0       | 0         |
| 1538      | 0.027   | 0.027   | 0       | 0         |
| 1539      | 0.027   | 0.027   | 0       | 0         |
| 1540      | 0.027   | 0.027   | 0       | 0         |
| 1541      | 0.027   | 0.027   | 0       | 0         |
| 1542      | 0.027   | 0.027   | 0       | 0         |
| 1543      | 0.027   | 0.027   | 0       | 0         |
| 1544      | 0.027   | 0.027   | 0       | 0         |
| 1545      | 0.027   | 0.027   | 0       | 0         |
| 1546      | 0.027   | 0.027   | 0       | 0         |
| 1547      | 0.034   | 0.034   | 0       | 0         |
| 1548      | 0.031   | 0.031   | 0       | 0         |
| 1549      | 0.027   | 0.027   | 0       | 0         |
| 1550      | 0.027   | 0.027   | 0       | 0         |
| 1551      | 0.027   | 0.027   | 0       | 0         |
| 1552      | 0.027   | 0.027   | 0       | 0         |
| 1553      | 0.027   | 0.027   | 0       | 0         |
| 1554      | 0.027   | 0.027   | 0       | 0         |
| 1555      | 0.027   | 0.027   | 0       | 0         |
| 1556      | 0.027   | 0.027   | 0       | 0         |
| 1557      | 0.027   | 0.027   | 0       | 0         |
| 1558      | 0.027   | 0.027   | 0       | 0         |
| 1559      | 0.027   | 0.027   | 0       | 0         |
| 1560      | 0.027   | 0.027   | 0       | 0         |
| 1561      | 0.027   | 0.027   | 0       | 0         |
| 1562      | 0.027   | 0.027   | 0       | 0         |
| 1563      | 0.027   | 0.027   | 0       | 0         |
| 1564      | 0.027   | 0.027   | 0       | 0         |
| 1565      | 0.027   | 0.027   | 0       | 0         |
| 1566      | 0.027   | 0.027   | 0       | 0         |
| 1567      | 0.027   | 0.027   | 0       | 0         |
| 1568      | 0.034   | 0.034   | 0       | 0         |
| 1569      | 0.031   | 0.031   | 0       | 0         |
| 1570      | 0.027   | 0.027   | 0       | 0         |
| 1571      | 0.027   | 0.027   | 0       | 0         |
| 1572      | 0.027   | 0.027   | 0       | 0         |
| 1573      | 0.027   | 0.027   | 0       | 0         |
| 1574      | 0.027   | 0.027   | 0       | 0         |
| 1575      | 0.027   | 0.027   | 0       | 0         |
| 1576      | 0.027   | 0.027   | 0       | 0         |
| 1577      | 0.027   | 0.027   | 0       | 0         |
| 1578      | 0.027   | 0.027   | 0       | 0         |
| 1579      | 0.027   | 0.027   | 0       | 0         |
| 1580      | 0.027   | 0.027   | 0       | 0         |
| 1581      | 0.027   | 0.027   | 0       | 0         |
| 1582      | 0.027   | 0.027   | 0       | 0         |
| 1583      | 0.027   | 0.027   | 0       | 0         |
| 1584      | 0.027   | 0.027   | 0       | 0         |
| 1585      | 0.027   | 0.027   | 0       | 0         |
| 1586      | 0.027   | 0.027   | 0       | 0         |
| 1587      | 0.027   | 0.027   | 0       | 0         |
| 1588      | 0.027   | 0.027   | 0       | 0         |
| 1589      | 0.031   | 0.031   | 0       | 0         |
| 1590      | 0.031   | 0.031   | 0       | 0         |
| 1591      | 0.027   | 0.027   | 0       | 0         |
| 1592      | 0.027   | 0.027   | 0       | 0         |
| 1593      | 0.027   | 0.027   | 0       | 0         |
| 1594      | 0.027   | 0.027   | 0       | 0         |
| 1595      | 0.027   | 0.027   | 0       | 0         |
| 1596      | 0.027   | 0.027   | 0       | 0         |
| 1597      | 0.027   | 0.027   | 0       | 0         |
| 1598      | 0.027   | 0.027   | 0       | 0         |
| 1599      | 0.027   | 0.027   | 0       | 0         |
| 1600      | 0.027   | 0.027   | 0       | 0         |
| 1601      | 0.027   | 0.027   | 0       | 0         |
| 1602      | 0.027   | 0.027   | 0       | 0         |
| 1603      | 0.027   | 0.027   | 0       | 0         |
| 1604      | 0.027   | 0.027   | 0       | 0         |
| 1605      | 0.027   | 0.027   | 0       | 0         |
| 1606      | 0.027   | 0.027   | 0       | 0         |
| 1607      | 0.027   | 0.027   | 0       | 0         |
| 1608      | 0.027   | 0.027   | 0       | 0         |
| 1609      | 0.027   | 0.027   | 0       | 0         |
| 1610      | 0.034   | 0.034   | 0       | 0         |
| 1612      | 0.045   | 0.045   | 0       | 0         |
| 1613      | 0.027   | 0.027   | 0       | 0         |
| 1614      | 0.027   | 0.027   | 0       | 0         |
| 1615      | 0.027   | 0.027   | 0       | 0         |
| 1616      | 0.027   | 0.027   | 0       | 0         |
| 1617      | 0.027   | 0.027   | 0       | 0         |
| 1618      | 0.027   | 0.027   | 0       | 0         |
| 1619      | 0.027   | 0.027   | 0       | 0         |
| 1620      | 0.027   | 0.027   | 0       | 0         |
| 1621      | 0.027   | 0.027   | 0       | 0         |
| 1622      | 0.027   | 0.027   | 0       | 0         |
| 1623      | 0.027   | 0.027   | 0       | 0         |
| 1624      | 0.027   | 0.027   | 0       | 0         |

| Nodo Ind. | Massa X | Massa Y | Massa Z | Momento Z |
|-----------|---------|---------|---------|-----------|
| 1625      | 0.027   | 0.027   | 0       | 0         |
| 1626      | 0.027   | 0.027   | 0       | 0         |
| 1627      | 0.027   | 0.027   | 0       | 0         |
| 1628      | 0.027   | 0.027   | 0       | 0         |
| 1629      | 0.027   | 0.027   | 0       | 0         |
| 1630      | 0.027   | 0.027   | 0       | 0         |
| 1631      | 0.027   | 0.027   | 0       | 0         |
| 1632      | 0.054   | 0.054   | 0       | 0         |
| 1633      | 0.045   | 0.045   | 0       | 0         |
| 1634      | 0.027   | 0.027   | 0       | 0         |
| 1635      | 0.027   | 0.027   | 0       | 0         |
| 1636      | 0.027   | 0.027   | 0       | 0         |
| 1637      | 0.027   | 0.027   | 0       | 0         |
| 1638      | 0.027   | 0.027   | 0       | 0         |
| 1639      | 0.027   | 0.027   | 0       | 0         |
| 1640      | 0.027   | 0.027   | 0       | 0         |
| 1641      | 0.027   | 0.027   | 0       | 0         |
| 1642      | 0.027   | 0.027   | 0       | 0         |
| 1643      | 0.027   | 0.027   | 0       | 0         |
| 1644      | 0.027   | 0.027   | 0       | 0         |
| 1645      | 0.027   | 0.027   | 0       | 0         |
| 1646      | 0.027   | 0.027   | 0       | 0         |
| 1647      | 0.027   | 0.027   | 0       | 0         |
| 1648      | 0.027   | 0.027   | 0       | 0         |
| 1649      | 0.027   | 0.027   | 0       | 0         |
| 1650      | 0.027   | 0.027   | 0       | 0         |
| 1651      | 0.027   | 0.027   | 0       | 0         |
| 1652      | 0.027   | 0.027   | 0       | 0         |
| 1653      | 0.045   | 0.045   | 0       | 0         |
| 1654      | 0.045   | 0.045   | 0       | 0         |
| 1655      | 0.027   | 0.027   | 0       | 0         |
| 1656      | 0.027   | 0.027   | 0       | 0         |
| 1657      | 0.027   | 0.027   | 0       | 0         |
| 1658      | 0.027   | 0.027   | 0       | 0         |
| 1659      | 0.027   | 0.027   | 0       | 0         |
| 1660      | 0.027   | 0.027   | 0       | 0         |
| 1661      | 0.027   | 0.027   | 0       | 0         |
| 1662      | 0.027   | 0.027   | 0       | 0         |
| 1663      | 0.027   | 0.027   | 0       | 0         |
| 1664      | 0.027   | 0.027   | 0       | 0         |
| 1665      | 0.027   | 0.027   | 0       | 0         |
| 1666      | 0.027   | 0.027   | 0       | 0         |
| 1667      | 0.027   | 0.027   | 0       | 0         |
| 1668      | 0.027   | 0.027   | 0       | 0         |
| 1669      | 0.027   | 0.027   | 0       | 0         |
| 1670      | 0.027   | 0.027   | 0       | 0         |
| 1671      | 0.027   | 0.027   | 0       | 0         |
| 1672      | 0.027   | 0.027   | 0       | 0         |
| 1673      | 0.027   | 0.027   | 0       | 0         |
| 1674      | 0.054   | 0.054   | 0       | 0         |
| 1675      | 0.031   | 0.031   | 0       | 0         |
| 1676      | 0.027   | 0.027   | 0       | 0         |
| 1677      | 0.027   | 0.027   | 0       | 0         |
| 1678      | 0.027   | 0.027   | 0       | 0         |
| 1679      | 0.027   | 0.027   | 0       | 0         |
| 1680      | 0.027   | 0.027   | 0       | 0         |
| 1681      | 0.027   | 0.027   | 0       | 0         |
| 1682      | 0.027   | 0.027   | 0       | 0         |
| 1683      | 0.027   | 0.027   | 0       | 0         |
| 1684      | 0.027   | 0.027   | 0       | 0         |
| 1685      | 0.027   | 0.027   | 0       | 0         |
| 1686      | 0.027   | 0.027   | 0       | 0         |
| 1687      | 0.027   | 0.027   | 0       | 0         |
| 1688      | 0.027   | 0.027   | 0       | 0         |
| 1689      | 0.027   | 0.027   | 0       | 0         |
| 1690      | 0.027   | 0.027   | 0       | 0         |
| 1691      | 0.027   | 0.027   | 0       | 0         |
| 1692      | 0.027   | 0.027   | 0       | 0         |
| 1693      | 0.027   | 0.027   | 0       | 0         |
| 1694      | 0.027   | 0.027   | 0       | 0         |
| 1695      | 0.034   | 0.034   | 0       | 0         |
| 1696      | 0.031   | 0.031   | 0       | 0         |
| 1697      | 0.027   | 0.027   | 0       | 0         |
| 1698      | 0.027   | 0.027   | 0       | 0         |
| 1699      | 0.027   | 0.027   | 0       | 0         |
| 1700      | 0.027   | 0.027   | 0       | 0         |
| 1701      | 0.027   | 0.027   | 0       | 0         |
| 1702      | 0.027   | 0.027   | 0       | 0         |
| 1703      | 0.027   | 0.027   | 0       | 0         |
| 1704      | 0.027   | 0.027   | 0       | 0         |
| 1705      | 0.027   | 0.027   | 0       | 0         |
| 1706      | 0.027   | 0.027   | 0       | 0         |
| 1707      | 0.027   | 0.027   | 0       | 0         |
| 1708      | 0.027   | 0.027   | 0       | 0         |
| 1709      | 0.027   | 0.027   | 0       | 0         |
| 1710      | 0.027   | 0.027   | 0       | 0         |
| 1711      | 0.027   | 0.027   | 0       | 0         |
| 1712      | 0.027   | 0.027   | 0       | 0         |
| 1713      | 0.027   | 0.027   | 0       | 0         |
| 1714      | 0.027   | 0.027   | 0       | 0         |
| 1715      | 0.027   | 0.027   | 0       | 0         |
| 1716      | 0.031   | 0.031   | 0       | 0         |
| 1717      | 0.031   | 0.031   | 0       | 0         |
| 1718      | 0.027   | 0.027   | 0       | 0         |
| 1719      | 0.027   | 0.027   | 0       | 0         |
| 1720      | 0.027   | 0.027   | 0       | 0         |
| 1721      | 0.027   | 0.027   | 0       | 0         |
| 1722      | 0.027   | 0.027   | 0       | 0         |
| 1723      | 0.027   | 0.027   | 0       | 0         |
| 1724      | 0.027   | 0.027   | 0       | 0         |

| Nodo Ind. | Massa X | Massa Y | Massa Z | Momento Z |
|-----------|---------|---------|---------|-----------|
| 1725      | 0.027   | 0.027   | 0       | 0         |
| 1726      | 0.027   | 0.027   | 0       | 0         |
| 1727      | 0.027   | 0.027   | 0       | 0         |
| 1728      | 0.027   | 0.027   | 0       | 0         |
| 1729      | 0.027   | 0.027   | 0       | 0         |
| 1730      | 0.027   | 0.027   | 0       | 0         |
| 1731      | 0.027   | 0.027   | 0       | 0         |
| 1732      | 0.027   | 0.027   | 0       | 0         |
| 1733      | 0.027   | 0.027   | 0       | 0         |
| 1734      | 0.027   | 0.027   | 0       | 0         |
| 1735      | 0.027   | 0.027   | 0       | 0         |
| 1736      | 0.027   | 0.027   | 0       | 0         |
| 1737      | 0.034   | 0.034   | 0       | 0         |
| 1738      | 0.031   | 0.031   | 0       | 0         |
| 1739      | 0.027   | 0.027   | 0       | 0         |
| 1740      | 0.027   | 0.027   | 0       | 0         |
| 1741      | 0.027   | 0.027   | 0       | 0         |
| 1742      | 0.027   | 0.027   | 0       | 0         |
| 1743      | 0.027   | 0.027   | 0       | 0         |
| 1744      | 0.027   | 0.027   | 0       | 0         |
| 1745      | 0.027   | 0.027   | 0       | 0         |
| 1746      | 0.027   | 0.027   | 0       | 0         |
| 1747      | 0.027   | 0.027   | 0       | 0         |
| 1748      | 0.027   | 0.027   | 0       | 0         |
| 1749      | 0.027   | 0.027   | 0       | 0         |
| 1750      | 0.027   | 0.027   | 0       | 0         |
| 1751      | 0.027   | 0.027   | 0       | 0         |
| 1752      | 0.027   | 0.027   | 0       | 0         |
| 1753      | 0.027   | 0.027   | 0       | 0         |
| 1754      | 0.027   | 0.027   | 0       | 0         |
| 1755      | 0.027   | 0.027   | 0       | 0         |
| 1756      | 0.027   | 0.027   | 0       | 0         |
| 1757      | 0.027   | 0.027   | 0       | 0         |
| 1758      | 0.034   | 0.034   | 0       | 0         |
| 1759      | 0.031   | 0.031   | 0       | 0         |
| 1760      | 0.027   | 0.027   | 0       | 0         |
| 1761      | 0.027   | 0.027   | 0       | 0         |
| 1762      | 0.027   | 0.027   | 0       | 0         |
| 1763      | 0.027   | 0.027   | 0       | 0         |
| 1764      | 0.027   | 0.027   | 0       | 0         |
| 1765      | 0.027   | 0.027   | 0       | 0         |
| 1766      | 0.027   | 0.027   | 0       | 0         |
| 1767      | 0.027   | 0.027   | 0       | 0         |
| 1768      | 0.027   | 0.027   | 0       | 0         |
| 1769      | 0.027   | 0.027   | 0       | 0         |
| 1770      | 0.027   | 0.027   | 0       | 0         |
| 1771      | 0.027   | 0.027   | 0       | 0         |
| 1772      | 0.027   | 0.027   | 0       | 0         |
| 1773      | 0.027   | 0.027   | 0       | 0         |
| 1774      | 0.027   | 0.027   | 0       | 0         |
| 1775      | 0.027   | 0.027   | 0       | 0         |
| 1776      | 0.027   | 0.027   | 0       | 0         |
| 1777      | 0.027   | 0.027   | 0       | 0         |
| 1778      | 0.027   | 0.027   | 0       | 0         |
| 1779      | 0.031   | 0.031   | 0       | 0         |
| 1780      | 0.031   | 0.031   | 0       | 0         |
| 1781      | 0.027   | 0.027   | 0       | 0         |
| 1782      | 0.027   | 0.027   | 0       | 0         |
| 1783      | 0.027   | 0.027   | 0       | 0         |
| 1784      | 0.027   | 0.027   | 0       | 0         |
| 1785      | 0.027   | 0.027   | 0       | 0         |
| 1786      | 0.027   | 0.027   | 0       | 0         |
| 1787      | 0.027   | 0.027   | 0       | 0         |
| 1788      | 0.027   | 0.027   | 0       | 0         |
| 1789      | 0.027   | 0.027   | 0       | 0         |
| 1790      | 0.027   | 0.027   | 0       | 0         |
| 1791      | 0.027   | 0.027   | 0       | 0         |
| 1792      | 0.027   | 0.027   | 0       | 0         |
| 1793      | 0.027   | 0.027   | 0       | 0         |
| 1794      | 0.027   | 0.027   | 0       | 0         |
| 1795      | 0.027   | 0.027   | 0       | 0         |
| 1796      | 0.027   | 0.027   | 0       | 0         |
| 1797      | 0.027   | 0.027   | 0       | 0         |
| 1798      | 0.027   | 0.027   | 0       | 0         |
| 1799      | 0.027   | 0.027   | 0       | 0         |
| 1800      | 0.034   | 0.034   | 0       | 0         |
| 1801      | 0.031   | 0.031   | 0       | 0         |
| 1802      | 0.027   | 0.027   | 0       | 0         |
| 1803      | 0.027   | 0.027   | 0       | 0         |
| 1804      | 0.027   | 0.027   | 0       | 0         |
| 1805      | 0.027   | 0.027   | 0       | 0         |
| 1806      | 0.027   | 0.027   | 0       | 0         |
| 1807      | 0.027   | 0.027   | 0       | 0         |
| 1808      | 0.027   | 0.027   | 0       | 0         |
| 1809      | 0.027   | 0.027   | 0       | 0         |
| 1810      | 0.027   | 0.027   | 0       | 0         |
| 1811      | 0.027   | 0.027   | 0       | 0         |
| 1812      | 0.027   | 0.027   | 0       | 0         |
| 1813      | 0.027   | 0.027   | 0       | 0         |
| 1814      | 0.027   | 0.027   | 0       | 0         |
| 1815      | 0.027   | 0.027   | 0       | 0         |
| 1816      | 0.027   | 0.027   | 0       | 0         |
| 1817      | 0.027   | 0.027   | 0       | 0         |
| 1818      | 0.027   | 0.027   | 0       | 0         |
| 1819      | 0.027   | 0.027   | 0       | 0         |
| 1820      | 0.027   | 0.027   | 0       | 0         |
| 1821      | 0.034   | 0.034   | 0       | 0         |
| 1822      | 0.031   | 0.031   | 0       | 0         |
| 1823      | 0.027   | 0.027   | 0       | 0         |
| 1824      | 0.027   | 0.027   | 0       | 0         |

| Nodo Ind. | Massa X | Massa Y | Massa Z | Momento Z |
|-----------|---------|---------|---------|-----------|
| 1825      | 0.027   | 0.027   | 0       | 0         |
| 1826      | 0.027   | 0.027   | 0       | 0         |
| 1827      | 0.027   | 0.027   | 0       | 0         |
| 1828      | 0.027   | 0.027   | 0       | 0         |
| 1829      | 0.027   | 0.027   | 0       | 0         |
| 1830      | 0.027   | 0.027   | 0       | 0         |
| 1831      | 0.027   | 0.027   | 0       | 0         |
| 1832      | 0.027   | 0.027   | 0       | 0         |
| 1833      | 0.027   | 0.027   | 0       | 0         |
| 1834      | 0.027   | 0.027   | 0       | 0         |
| 1835      | 0.027   | 0.027   | 0       | 0         |
| 1836      | 0.027   | 0.027   | 0       | 0         |
| 1837      | 0.027   | 0.027   | 0       | 0         |
| 1838      | 0.027   | 0.027   | 0       | 0         |
| 1839      | 0.027   | 0.027   | 0       | 0         |
| 1840      | 0.027   | 0.027   | 0       | 0         |
| 1841      | 0.027   | 0.027   | 0       | 0         |
| 1842      | 0.031   | 0.031   | 0       | 0         |
| 1843      | 0.031   | 0.031   | 0       | 0         |
| 1844      | 0.027   | 0.027   | 0       | 0         |
| 1845      | 0.027   | 0.027   | 0       | 0         |
| 1846      | 0.027   | 0.027   | 0       | 0         |
| 1847      | 0.027   | 0.027   | 0       | 0         |
| 1848      | 0.027   | 0.027   | 0       | 0         |
| 1849      | 0.027   | 0.027   | 0       | 0         |
| 1850      | 0.027   | 0.027   | 0       | 0         |
| 1851      | 0.027   | 0.027   | 0       | 0         |
| 1852      | 0.027   | 0.027   | 0       | 0         |
| 1853      | 0.027   | 0.027   | 0       | 0         |
| 1854      | 0.027   | 0.027   | 0       | 0         |
| 1855      | 0.027   | 0.027   | 0       | 0         |
| 1856      | 0.027   | 0.027   | 0       | 0         |
| 1857      | 0.027   | 0.027   | 0       | 0         |
| 1858      | 0.027   | 0.027   | 0       | 0         |
| 1859      | 0.027   | 0.027   | 0       | 0         |
| 1860      | 0.027   | 0.027   | 0       | 0         |
| 1861      | 0.027   | 0.027   | 0       | 0         |
| 1862      | 0.027   | 0.027   | 0       | 0         |
| 1863      | 0.034   | 0.034   | 0       | 0         |
| 1864      | 0.032   | 0.032   | 0       | 0         |
| 1865      | 0.047   | 0.047   | 0       | 0         |
| 1866      | 0.047   | 0.047   | 0       | 0         |
| 1867      | 0.047   | 0.047   | 0       | 0         |
| 1868      | 0.047   | 0.047   | 0       | 0         |
| 1869      | 0.047   | 0.047   | 0       | 0         |
| 1870      | 0.047   | 0.047   | 0       | 0         |
| 1871      | 0.047   | 0.047   | 0       | 0         |
| 1872      | 0.047   | 0.047   | 0       | 0         |
| 1873      | 0.047   | 0.047   | 0       | 0         |
| 1874      | 0.057   | 0.057   | 0       | 0         |
| 1875      | 0.047   | 0.047   | 0       | 0         |
| 1876      | 0.047   | 0.047   | 0       | 0         |
| 1877      | 0.047   | 0.047   | 0       | 0         |
| 1878      | 0.047   | 0.047   | 0       | 0         |
| 1879      | 0.047   | 0.047   | 0       | 0         |
| 1880      | 0.047   | 0.047   | 0       | 0         |
| 1881      | 0.047   | 0.047   | 0       | 0         |
| 1882      | 0.047   | 0.047   | 0       | 0         |
| 1883      | 0.047   | 0.047   | 0       | 0         |
| 1884      | 0.034   | 0.034   | 0       | 0         |
| 1885      | 0.032   | 0.032   | 0       | 0         |
| 1886      | 0.047   | 0.047   | 0       | 0         |
| 1887      | 0.047   | 0.047   | 0       | 0         |
| 1888      | 0.047   | 0.047   | 0       | 0         |
| 1889      | 0.047   | 0.047   | 0       | 0         |
| 1890      | 0.047   | 0.047   | 0       | 0         |
| 1891      | 0.047   | 0.047   | 0       | 0         |
| 1892      | 0.047   | 0.047   | 0       | 0         |
| 1893      | 0.047   | 0.047   | 0       | 0         |
| 1894      | 0.047   | 0.047   | 0       | 0         |
| 1895      | 0.057   | 0.057   | 0       | 0         |
| 1896      | 0.047   | 0.047   | 0       | 0         |
| 1897      | 0.047   | 0.047   | 0       | 0         |
| 1898      | 0.047   | 0.047   | 0       | 0         |
| 1899      | 0.047   | 0.047   | 0       | 0         |
| 1900      | 0.047   | 0.047   | 0       | 0         |
| 1901      | 0.047   | 0.047   | 0       | 0         |
| 1902      | 0.047   | 0.047   | 0       | 0         |
| 1903      | 0.047   | 0.047   | 0       | 0         |
| 1904      | 0.047   | 0.047   | 0       | 0         |
| 1905      | 0.032   | 0.032   | 0       | 0         |
| 1906      | 0.032   | 0.032   | 0       | 0         |
| 1907      | 0.047   | 0.047   | 0       | 0         |
| 1908      | 0.047   | 0.047   | 0       | 0         |
| 1909      | 0.047   | 0.047   | 0       | 0         |
| 1910      | 0.047   | 0.047   | 0       | 0         |
| 1911      | 0.047   | 0.047   | 0       | 0         |
| 1912      | 0.047   | 0.047   | 0       | 0         |
| 1913      | 0.047   | 0.047   | 0       | 0         |
| 1914      | 0.047   | 0.047   | 0       | 0         |
| 1915      | 0.047   | 0.047   | 0       | 0         |
| 1916      | 0.057   | 0.057   | 0       | 0         |
| 1917      | 0.047   | 0.047   | 0       | 0         |
| 1918      | 0.047   | 0.047   | 0       | 0         |
| 1919      | 0.047   | 0.047   | 0       | 0         |
| 1920      | 0.047   | 0.047   | 0       | 0         |
| 1921      | 0.047   | 0.047   | 0       | 0         |
| 1922      | 0.047   | 0.047   | 0       | 0         |
| 1923      | 0.047   | 0.047   | 0       | 0         |
| 1924      | 0.047   | 0.047   | 0       | 0         |

| Nodo Ind. | Massa X | Massa Y | Massa Z | Momento Z |
|-----------|---------|---------|---------|-----------|
| 1925      | 0.047   | 0.047   | 0       |           |
| 1926      | 0.034   | 0.034   | 0       |           |
| 1927      | 0.04    | 0.04    | 0       |           |
| 1928      | 0.04    | 0.04    | 0       |           |
| 1929      | 0.04    | 0.04    | 0       |           |
| 1930      | 0.035   | 0.035   | 0       |           |
| 1931      | 0.035   | 0.035   | 0       |           |
| 1932      | 0.035   | 0.035   | 0       |           |
| 1933      | 0.038   | 0.038   | 0       |           |
| 1934      | 0.04    | 0.04    | 0       |           |
| 1935      | 0.034   | 0.034   | 0       |           |
| 1936      | 0.042   | 0.042   | 0       |           |
| 1937      | 0.042   | 0.042   | 0       |           |
| 1938      | 0.042   | 0.042   | 0       |           |
| 1939      | 0.056   | 0.056   | 0       |           |
| 1940      | 0.052   | 0.052   | 0       |           |
| 1941      | 0.056   | 0.056   | 0       |           |
| 1942      | 0.042   | 0.042   | 0       |           |
| 1943      | 0.038   | 0.038   | 0       |           |
| 1944      | 0.038   | 0.038   | 0       |           |
| 1945      | 0.028   | 0.028   | 0       |           |
| 1946      | 0.029   | 0.029   | 0       |           |
| 1947      | 0.029   | 0.029   | 0       |           |
| 1948      | 0.038   | 0.038   | 0       |           |
| 1949      | 0.038   | 0.038   | 0       |           |
| 1950      | 0.02    | 0.02    | 0       |           |
| 1951      | 0.02    | 0.02    | 0       |           |
| 1952      | 0.02    | 0.02    | 0       |           |
| 1953      | 0.02    | 0.02    | 0       |           |
| 1954      | 0.02    | 0.02    | 0       |           |
| 1955      | 0.02    | 0.02    | 0       |           |
| 1956      | 0.043   | 0.043   | 0       |           |
| 1957      | 0.043   | 0.043   | 0       |           |
| 1958      | 0.043   | 0.043   | 0       |           |
| 1959      | 0.043   | 0.043   | 0       |           |
| 1960      | 0.039   | 0.039   | 0       |           |
| 1961      | 0.039   | 0.039   | 0       |           |
| 1962      | 0.029   | 0.029   | 0       |           |
| 1963      | 0.02    | 0.02    | 0       |           |
| 1964      | 0.02    | 0.02    | 0       |           |
| 1965      | 0.02    | 0.02    | 0       |           |
| 1966      | 0.02    | 0.02    | 0       |           |
| 1967      | 0.02    | 0.02    | 0       |           |
| 1968      | 0.02    | 0.02    | 0       |           |
| 1969      | 0.02    | 0.02    | 0       |           |
| 1970      | 0.02    | 0.02    | 0       |           |
| 1971      | 0.02    | 0.02    | 0       |           |
| 1972      | 0.02    | 0.02    | 0       |           |
| 1973      | 0.02    | 0.02    | 0       |           |
| 1974      | 0.02    | 0.02    | 0       |           |
| 1975      | 0.039   | 0.039   | 0       |           |
| 1976      | 0.039   | 0.039   | 0       |           |
| 1977      | 0.039   | 0.039   | 0       |           |
| 1978      | 0.039   | 0.039   | 0       |           |
| 1979      | 0.04    | 0.04    | 0       |           |
| 1980      | 0.04    | 0.04    | 0       |           |
| 1981      | 0.039   | 0.039   | 0       |           |
| 1982      | 0.039   | 0.039   | 0       |           |
| 1983      | 0.039   | 0.039   | 0       |           |
| 1984      | 0.039   | 0.039   | 0       |           |
| 1985      | 0.04    | 0.04    | 0       |           |
| 1986      | 0.04    | 0.04    | 0       |           |
| 1987      | 0.044   | 0.044   | 0       |           |
| 1988      | 0.044   | 0.044   | 0       |           |
| 1989      | 0.044   | 0.044   | 0       |           |
| 1990      | 0.044   | 0.044   | 0       |           |
| 1991      | 0.043   | 0.043   | 0       |           |
| 1992      | 0.045   | 0.045   | 0       |           |
| 1993      | 0.045   | 0.045   | 0       |           |
| 1994      | 0.045   | 0.045   | 0       |           |
| 1995      | 0.044   | 0.044   | 0       |           |
| 1996      | 0.042   | 0.042   | 0       |           |
| 1997      | 0.042   | 0.042   | 0       |           |
| 1998      | 0.042   | 0.042   | 0       |           |
| 1999      | 0.019   | 0.019   | 0       |           |
| 2000      | 0.02    | 0.02    | 0       |           |
| 2001      | 0.02    | 0.02    | 0       |           |
| 2002      | 0.008   | 0.008   | 0       |           |
| 2003      | 0.008   | 0.008   | 0       |           |
| 2004      | 0.008   | 0.008   | 0       |           |
| 2005      | 0.008   | 0.008   | 0       |           |
| 2006      | 0.016   | 0.016   | 0       |           |
| 2007      | 0.016   | 0.016   | 0       |           |
| 2008      | 0.016   | 0.016   | 0       |           |
| 2009      | 0.016   | 0.016   | 0       |           |
| 2010      | 0.016   | 0.016   | 0       |           |
| 2011      | 0.016   | 0.016   | 0       |           |
| 2012      | 0.016   | 0.016   | 0       |           |
| 2013      | 0.016   | 0.016   | 0       |           |
| 2014      | 0.016   | 0.016   | 0       |           |
| 2015      | 0.016   | 0.016   | 0       |           |
| 2016      | 0.016   | 0.016   | 0       |           |
| 2017      | 0.016   | 0.016   | 0       |           |
| 2018      | 0.026   | 0.026   | 0       |           |
| 2019      | 0.026   | 0.026   | 0       |           |
| 2020      | 0.026   | 0.026   | 0       |           |
| 2021      | 0.026   | 0.026   | 0       |           |
| 2022      | 0.016   | 0.016   | 0       |           |
| 2023      | 0.016   | 0.016   | 0       |           |
| 2024      | 0.016   | 0.016   | 0       |           |

| Nodo<br>Ind. | Massa X | Massa Y | Massa Z | Momento Z |
|--------------|---------|---------|---------|-----------|
| 2025         | 0.016   | 0.016   | 0       |           |
| 2026         | 0.016   | 0.016   | 0       |           |
| 2027         | 0.016   | 0.016   | 0       |           |
| 2028         | 0.016   | 0.016   | 0       |           |
| 2029         | 0.016   | 0.016   | 0       |           |
| 2030         | 0.016   | 0.016   | 0       |           |
| 2031         | 0.016   | 0.016   | 0       |           |
| 2032         | 0.016   | 0.016   | 0       |           |
| 2033         | 0.016   | 0.016   | 0       |           |
| 2034         | 0.008   | 0.008   | 0       |           |
| 2035         | 0.008   | 0.008   | 0       |           |
| 2036         | 0.008   | 0.008   | 0       |           |
| 2037         | 0.008   | 0.008   | 0       |           |
| 2038         | 0.02    | 0.02    | 0       |           |
| 2039         | 0.015   | 0.015   | 0       |           |
| 2040         | 0.015   | 0.015   | 0       |           |
| 2041         | 0.015   | 0.015   | 0       |           |
| 2042         | 0.015   | 0.015   | 0       |           |
| 2043         | 0.034   | 0.034   | 0       |           |
| 2044         | 0.034   | 0.034   | 0       |           |
| 2045         | 0.034   | 0.034   | 0       |           |
| 2046         | 0.055   | 0.055   | 0       |           |
| 2047         | 0.052   | 0.052   | 0       |           |
| 2048         | 0.055   | 0.055   | 0       |           |
| 2049         | 0.036   | 0.036   | 0       |           |
| 2050         | 0.036   | 0.036   | 0       |           |
| 2051         | 0.036   | 0.036   | 0       |           |
| 2052         | 0.034   | 0.034   | 0       |           |
| 2053         | 0.037   | 0.037   | 0       |           |
| 2054         | 0.039   | 0.039   | 0       |           |
| 2055         | 0.039   | 0.039   | 0       |           |
| 2056         | 0.039   | 0.039   | 0       |           |
| 2057         | 0.039   | 0.039   | 0       |           |
| 2058         | 0.038   | 0.038   | 0       |           |
| 2059         | 0.038   | 0.038   | 0       |           |
| 2060         | 0.042   | 0.042   | 0       |           |
| 2061         | 0.042   | 0.042   | 0       |           |
| 2062         | 0.042   | 0.042   | 0       |           |
| 2063         | 0.042   | 0.042   | 0       |           |
| 2064         | 0.039   | 0.039   | 0       |           |
| 2065         | 0.039   | 0.039   | 0       |           |
| 2066         | 0.02    | 0.02    | 0       |           |
| 2067         | 0.02    | 0.02    | 0       |           |
| 2068         | 0.02    | 0.02    | 0       |           |
| 2069         | 0.02    | 0.02    | 0       |           |
| 2070         | 0.02    | 0.02    | 0       |           |
| 2071         | 0.02    | 0.02    | 0       |           |
| 2072         | 0.039   | 0.039   | 0       |           |
| 2073         | 0.039   | 0.039   | 0       |           |
| 2074         | 0.042   | 0.042   | 0       |           |
| 2075         | 0.042   | 0.042   | 0       |           |
| 2076         | 0.042   | 0.042   | 0       |           |
| 2077         | 0.042   | 0.042   | 0       |           |
| 2078         | 0.039   | 0.039   | 0       |           |
| 2079         | 0.039   | 0.039   | 0       |           |
| 2080         | 0.02    | 0.02    | 0       |           |
| 2081         | 0.02    | 0.02    | 0       |           |
| 2082         | 0.02    | 0.02    | 0       |           |
| 2083         | 0.02    | 0.02    | 0       |           |
| 2084         | 0.02    | 0.02    | 0       |           |
| 2085         | 0.02    | 0.02    | 0       |           |
| 2086         | 0.039   | 0.039   | 0       |           |
| 2087         | 0.039   | 0.039   | 0       |           |
| 2088         | 0.04    | 0.04    | 0       |           |
| 2089         | 0.04    | 0.04    | 0       |           |
| 2090         | 0.021   | 0.021   | 0       |           |
| 2091         | 0.021   | 0.021   | 0       |           |
| 2092         | 0.021   | 0.021   | 0       |           |
| 2093         | 0.021   | 0.021   | 0       |           |
| 2094         | 0.021   | 0.021   | 0       |           |
| 2095         | 0.021   | 0.021   | 0       |           |
| 2096         | 0.042   | 0.042   | 0       |           |
| 2097         | 0.042   | 0.042   | 0       |           |
| 2098         | 0.042   | 0.042   | 0       |           |
| 2099         | 0.04    | 0.04    | 0       |           |
| 2100         | 0.04    | 0.04    | 0       |           |
| 2101         | 0.042   | 0.042   | 0       |           |
| 2102         | 0.011   | 0.011   | 0       |           |
| 2103         | 0.011   | 0.011   | 0       |           |
| 2104         | 0.011   | 0.011   | 0       |           |
| 2105         | 0.011   | 0.011   | 0       |           |
| 2106         | 0.011   | 0.011   | 0       |           |
| 2107         | 0.021   | 0.021   | 0       |           |
| 2108         | 0.021   | 0.021   | 0       |           |
| 2109         | 0.021   | 0.021   | 0       |           |
| 2110         | 0.021   | 0.021   | 0       |           |
| 2111         | 0.021   | 0.021   | 0       |           |
| 2112         | 0.021   | 0.021   | 0       |           |
| 2113         | 0.042   | 0.042   | 0       |           |
| 2114         | 0.042   | 0.042   | 0       |           |
| 2115         | 0.021   | 0.021   | 0       |           |
| 2116         | 0.021   | 0.021   | 0       |           |
| 2117         | 0.021   | 0.021   | 0       |           |
| 2118         | 0.021   | 0.021   | 0       |           |
| 2119         | 0.021   | 0.021   | 0       |           |
| 2120         | 0.021   | 0.021   | 0       |           |
| 2121         | 0.011   | 0.011   | 0       |           |
| 2122         | 0.011   | 0.011   | 0       |           |
| 2123         | 0.011   | 0.011   | 0       |           |
| 2124         | 0.011   | 0.011   | 0       |           |

| Nodo Ind. | Massa X | Massa Y | Massa Z | Momento Z |
|-----------|---------|---------|---------|-----------|
| 2125      | 0.011   | 0.011   | 0       | 0         |
| 2126      | 0.04    | 0.04    | 0       | 0         |
| 2127      | 0.04    | 0.04    | 0       | 0         |
| 2128      | 0.041   | 0.041   | 0       | 0         |
| 2129      | 0.041   | 0.041   | 0       | 0         |
| 2130      | 0.04    | 0.04    | 0       | 0         |
| 2131      | 0.04    | 0.04    | 0       | 0         |
| 2132      | 0.04    | 0.04    | 0       | 0         |
| 2133      | 0.041   | 0.041   | 0       | 0         |
| 2134      | 0.032   | 0.032   | 0       | 0         |
| 2135      | 0.032   | 0.032   | 0       | 0         |
| 2136      | 0.032   | 0.032   | 0       | 0         |
| 2137      | 0.032   | 0.032   | 0       | 0         |
| 2138      | 0.021   | 0.021   | 0       | 0         |
| 2139      | 0.021   | 0.021   | 0       | 0         |
| 2140      | 0.021   | 0.021   | 0       | 0         |
| 2141      | 0.021   | 0.021   | 0       | 0         |
| 2142      | 0.02    | 0.02    | 0       | 0         |
| 2143      | 0.019   | 0.019   | 0       | 0         |
| 2144      | 0.019   | 0.019   | 0       | 0         |
| 2145      | 0.019   | 0.019   | 0       | 0         |
| 2146      | 0.008   | 0.008   | 0       | 0         |
| 2147      | 0.008   | 0.008   | 0       | 0         |
| 2148      | 0.008   | 0.008   | 0       | 0         |
| 2149      | 0.008   | 0.008   | 0       | 0         |
| 2150      | 0.016   | 0.016   | 0       | 0         |
| 2151      | 0.016   | 0.016   | 0       | 0         |
| 2152      | 0.016   | 0.016   | 0       | 0         |
| 2153      | 0.016   | 0.016   | 0       | 0         |
| 2154      | 0.016   | 0.016   | 0       | 0         |
| 2155      | 0.016   | 0.016   | 0       | 0         |
| 2156      | 0.016   | 0.016   | 0       | 0         |
| 2157      | 0.016   | 0.016   | 0       | 0         |
| 2158      | 0.016   | 0.016   | 0       | 0         |
| 2159      | 0.016   | 0.016   | 0       | 0         |
| 2160      | 0.016   | 0.016   | 0       | 0         |
| 2161      | 0.016   | 0.016   | 0       | 0         |
| 2162      | 0.026   | 0.026   | 0       | 0         |
| 2163      | 0.026   | 0.026   | 0       | 0         |
| 2164      | 0.026   | 0.026   | 0       | 0         |
| 2165      | 0.026   | 0.026   | 0       | 0         |
| 2166      | 0.016   | 0.016   | 0       | 0         |
| 2167      | 0.016   | 0.016   | 0       | 0         |
| 2168      | 0.016   | 0.016   | 0       | 0         |
| 2169      | 0.016   | 0.016   | 0       | 0         |
| 2170      | 0.016   | 0.016   | 0       | 0         |
| 2171      | 0.016   | 0.016   | 0       | 0         |
| 2172      | 0.016   | 0.016   | 0       | 0         |
| 2173      | 0.016   | 0.016   | 0       | 0         |
| 2174      | 0.016   | 0.016   | 0       | 0         |
| 2175      | 0.016   | 0.016   | 0       | 0         |
| 2176      | 0.016   | 0.016   | 0       | 0         |
| 2177      | 0.016   | 0.016   | 0       | 0         |
| 2178      | 0.008   | 0.008   | 0       | 0         |
| 2179      | 0.008   | 0.008   | 0       | 0         |
| 2180      | 0.008   | 0.008   | 0       | 0         |
| 2181      | 0.008   | 0.008   | 0       | 0         |
| 2182      | 0.055   | 0.055   | 0       | 0         |
| 2183      | 0.051   | 0.051   | 0       | 0         |
| 2184      | 0.055   | 0.055   | 0       | 0         |
| 2185      | 0.033   | 0.033   | 0       | 0         |
| 2186      | 0.033   | 0.033   | 0       | 0         |
| 2187      | 0.033   | 0.033   | 0       | 0         |
| 2188      | 0.033   | 0.033   | 0       | 0         |
| 2189      | 0.036   | 0.036   | 0       | 0         |
| 2190      | 0.035   | 0.035   | 0       | 0         |
| 2191      | 0.035   | 0.035   | 0       | 0         |
| 2192      | 0.035   | 0.035   | 0       | 0         |
| 2193      | 0.038   | 0.038   | 0       | 0         |
| 2194      | 0.038   | 0.038   | 0       | 0         |
| 2195      | 0.038   | 0.038   | 0       | 0         |
| 2196      | 0.038   | 0.038   | 0       | 0         |
| 2197      | 0.038   | 0.038   | 0       | 0         |
| 2198      | 0.038   | 0.038   | 0       | 0         |
| 2199      | 0.041   | 0.041   | 0       | 0         |
| 2200      | 0.04    | 0.04    | 0       | 0         |
| 2201      | 0.04    | 0.04    | 0       | 0         |
| 2202      | 0.04    | 0.04    | 0       | 0         |
| 2203      | 0.039   | 0.039   | 0       | 0         |
| 2204      | 0.039   | 0.039   | 0       | 0         |
| 2205      | 0.02    | 0.02    | 0       | 0         |
| 2206      | 0.02    | 0.02    | 0       | 0         |
| 2207      | 0.02    | 0.02    | 0       | 0         |
| 2208      | 0.02    | 0.02    | 0       | 0         |
| 2209      | 0.02    | 0.02    | 0       | 0         |
| 2210      | 0.02    | 0.02    | 0       | 0         |
| 2211      | 0.041   | 0.041   | 0       | 0         |
| 2212      | 0.041   | 0.041   | 0       | 0         |
| 2213      | 0.041   | 0.041   | 0       | 0         |
| 2214      | 0.041   | 0.041   | 0       | 0         |
| 2215      | 0.039   | 0.039   | 0       | 0         |
| 2216      | 0.039   | 0.039   | 0       | 0         |
| 2217      | 0.039   | 0.039   | 0       | 0         |
| 2218      | 0.039   | 0.039   | 0       | 0         |
| 2219      | 0.04    | 0.04    | 0       | 0         |
| 2220      | 0.04    | 0.04    | 0       | 0         |
| 2221      | 0.04    | 0.04    | 0       | 0         |
| 2222      | 0.04    | 0.04    | 0       | 0         |
| 2223      | 0.02    | 0.02    | 0       | 0         |
| 2224      | 0.02    | 0.02    | 0       | 0         |

| Nodo Ind. | Massa X | Massa Y | Massa Z | Momento Z |
|-----------|---------|---------|---------|-----------|
| 2225      | 0.02    | 0.02    | 0       |           |
| 2226      | 0.02    | 0.02    | 0       |           |
| 2227      | 0.02    | 0.02    | 0       |           |
| 2228      | 0.02    | 0.02    | 0       |           |
| 2229      | 0.04    | 0.04    | 0       |           |
| 2230      | 0.04    | 0.04    | 0       |           |
| 2231      | 0.04    | 0.04    | 0       |           |
| 2232      | 0.04    | 0.04    | 0       |           |
| 2233      | 0.04    | 0.04    | 0       |           |
| 2234      | 0.04    | 0.04    | 0       |           |
| 2235      | 0.037   | 0.037   | 0       |           |
| 2236      | 0.037   | 0.037   | 0       |           |
| 2237      | 0.037   | 0.037   | 0       |           |
| 2238      | 0.037   | 0.037   | 0       |           |
| 2239      | 0.021   | 0.021   | 0       |           |
| 2240      | 0.021   | 0.021   | 0       |           |
| 2241      | 0.021   | 0.021   | 0       |           |
| 2242      | 0.021   | 0.021   | 0       |           |
| 2243      | 0.021   | 0.021   | 0       |           |
| 2244      | 0.021   | 0.021   | 0       |           |
| 2245      | 0.041   | 0.041   | 0       |           |
| 2246      | 0.041   | 0.041   | 0       |           |
| 2247      | 0.041   | 0.041   | 0       |           |
| 2248      | 0.041   | 0.041   | 0       |           |
| 2249      | 0.011   | 0.011   | 0       |           |
| 2250      | 0.011   | 0.011   | 0       |           |
| 2251      | 0.011   | 0.011   | 0       |           |
| 2252      | 0.011   | 0.011   | 0       |           |
| 2253      | 0.011   | 0.011   | 0       |           |
| 2254      | 0.021   | 0.021   | 0       |           |
| 2255      | 0.021   | 0.021   | 0       |           |
| 2256      | 0.021   | 0.021   | 0       |           |
| 2257      | 0.021   | 0.021   | 0       |           |
| 2258      | 0.021   | 0.021   | 0       |           |
| 2259      | 0.021   | 0.021   | 0       |           |
| 2260      | 0.042   | 0.042   | 0       |           |
| 2261      | 0.042   | 0.042   | 0       |           |
| 2262      | 0.021   | 0.021   | 0       |           |
| 2263      | 0.021   | 0.021   | 0       |           |
| 2264      | 0.021   | 0.021   | 0       |           |
| 2265      | 0.021   | 0.021   | 0       |           |
| 2266      | 0.021   | 0.021   | 0       |           |
| 2267      | 0.021   | 0.021   | 0       |           |
| 2268      | 0.011   | 0.011   | 0       |           |
| 2269      | 0.011   | 0.011   | 0       |           |
| 2270      | 0.011   | 0.011   | 0       |           |
| 2271      | 0.011   | 0.011   | 0       |           |
| 2272      | 0.011   | 0.011   | 0       |           |
| 2273      | 0.03    | 0.03    | 0       |           |
| 2274      | 0.03    | 0.03    | 0       |           |
| 2275      | 0.03    | 0.03    | 0       |           |
| 2276      | 0.03    | 0.03    | 0       |           |
| 2277      | 0.025   | 0.025   | 0       |           |
| 2278      | 0.025   | 0.025   | 0       |           |
| 2279      | 0.025   | 0.025   | 0       |           |
| 2280      | 0.025   | 0.025   | 0       |           |
| 2281      | 0.022   | 0.022   | 0       |           |
| 2282      | 0.022   | 0.022   | 0       |           |
| 2283      | 0.022   | 0.022   | 0       |           |
| 2284      | 0.022   | 0.022   | 0       |           |
| 2285      | 0.008   | 0.008   | 0       |           |
| 2286      | 0.008   | 0.008   | 0       |           |
| 2287      | 0.008   | 0.008   | 0       |           |
| 2288      | 0.008   | 0.008   | 0       |           |
| 2289      | 0.016   | 0.016   | 0       |           |
| 2290      | 0.016   | 0.016   | 0       |           |
| 2291      | 0.016   | 0.016   | 0       |           |
| 2292      | 0.016   | 0.016   | 0       |           |
| 2293      | 0.016   | 0.016   | 0       |           |
| 2294      | 0.016   | 0.016   | 0       |           |
| 2295      | 0.016   | 0.016   | 0       |           |
| 2296      | 0.016   | 0.016   | 0       |           |
| 2297      | 0.016   | 0.016   | 0       |           |
| 2298      | 0.016   | 0.016   | 0       |           |
| 2299      | 0.016   | 0.016   | 0       |           |
| 2300      | 0.016   | 0.016   | 0       |           |
| 2301      | 0.027   | 0.027   | 0       |           |
| 2302      | 0.027   | 0.027   | 0       |           |
| 2303      | 0.027   | 0.027   | 0       |           |
| 2304      | 0.027   | 0.027   | 0       |           |
| 2305      | 0.016   | 0.016   | 0       |           |
| 2306      | 0.016   | 0.016   | 0       |           |
| 2307      | 0.016   | 0.016   | 0       |           |
| 2308      | 0.016   | 0.016   | 0       |           |
| 2309      | 0.016   | 0.016   | 0       |           |
| 2310      | 0.016   | 0.016   | 0       |           |
| 2311      | 0.016   | 0.016   | 0       |           |
| 2312      | 0.016   | 0.016   | 0       |           |
| 2313      | 0.016   | 0.016   | 0       |           |
| 2314      | 0.016   | 0.016   | 0       |           |
| 2315      | 0.016   | 0.016   | 0       |           |
| 2316      | 0.016   | 0.016   | 0       |           |
| 2317      | 0.008   | 0.008   | 0       |           |
| 2318      | 0.008   | 0.008   | 0       |           |
| 2319      | 0.008   | 0.008   | 0       |           |
| 2320      | 0.008   | 0.008   | 0       |           |
| 2321      | 0.055   | 0.055   | 0       |           |
| 2322      | 0.051   | 0.051   | 0       |           |
| 2323      | 0.055   | 0.055   | 0       |           |
| 2324      | 0.033   | 0.033   | 0       |           |



| Nodo Ind. | Massa X | Massa Y | Massa Z | Momento Z |
|-----------|---------|---------|---------|-----------|
| 2325      | 0.033   | 0.033   | 0       |           |
| 2326      | 0.033   | 0.033   | 0       |           |
| 2327      | 0.033   | 0.033   | 0       |           |
| 2328      | 0.035   | 0.035   | 0       |           |
| 2329      | 0.035   | 0.035   | 0       |           |
| 2330      | 0.035   | 0.035   | 0       |           |
| 2331      | 0.035   | 0.035   | 0       |           |
| 2332      | 0.037   | 0.037   | 0       |           |
| 2333      | 0.037   | 0.037   | 0       |           |
| 2334      | 0.037   | 0.037   | 0       |           |
| 2335      | 0.038   | 0.038   | 0       |           |
| 2336      | 0.04    | 0.04    | 0       |           |
| 2337      | 0.039   | 0.039   | 0       |           |
| 2338      | 0.039   | 0.039   | 0       |           |
| 2339      | 0.039   | 0.039   | 0       |           |
| 2340      | 0.038   | 0.038   | 0       |           |
| 2341      | 0.038   | 0.038   | 0       |           |
| 2342      | 0.039   | 0.039   | 0       |           |
| 2343      | 0.039   | 0.039   | 0       |           |
| 2344      | 0.039   | 0.039   | 0       |           |
| 2345      | 0.04    | 0.04    | 0       |           |
| 2346      | 0.039   | 0.039   | 0       |           |
| 2347      | 0.039   | 0.039   | 0       |           |
| 2348      | 0.038   | 0.038   | 0       |           |
| 2349      | 0.038   | 0.038   | 0       |           |
| 2350      | 0.038   | 0.038   | 0       |           |
| 2351      | 0.038   | 0.038   | 0       |           |
| 2352      | 0.02    | 0.02    | 0       |           |
| 2353      | 0.02    | 0.02    | 0       |           |
| 2354      | 0.02    | 0.02    | 0       |           |
| 2355      | 0.02    | 0.02    | 0       |           |
| 2356      | 0.02    | 0.02    | 0       |           |
| 2357      | 0.02    | 0.02    | 0       |           |
| 2358      | 0.039   | 0.039   | 0       |           |
| 2359      | 0.039   | 0.039   | 0       |           |
| 2360      | 0.034   | 0.034   | 0       |           |
| 2361      | 0.035   | 0.035   | 0       |           |
| 2362      | 0.035   | 0.035   | 0       |           |
| 2363      | 0.035   | 0.035   | 0       |           |
| 2364      | 0.039   | 0.039   | 0       |           |
| 2365      | 0.039   | 0.039   | 0       |           |
| 2366      | 0.04    | 0.04    | 0       |           |
| 2367      | 0.04    | 0.04    | 0       |           |
| 2368      | 0.02    | 0.02    | 0       |           |
| 2369      | 0.02    | 0.02    | 0       |           |
| 2370      | 0.02    | 0.02    | 0       |           |
| 2371      | 0.02    | 0.02    | 0       |           |
| 2372      | 0.02    | 0.02    | 0       |           |
| 2373      | 0.02    | 0.02    | 0       |           |
| 2374      | 0.03    | 0.03    | 0       |           |
| 2375      | 0.03    | 0.03    | 0       |           |
| 2376      | 0.03    | 0.03    | 0       |           |
| 2377      | 0.03    | 0.03    | 0       |           |
| 2378      | 0.04    | 0.04    | 0       |           |
| 2379      | 0.04    | 0.04    | 0       |           |
| 2380      | 0.04    | 0.04    | 0       |           |
| 2381      | 0.04    | 0.04    | 0       |           |
| 2382      | 0.026   | 0.026   | 0       |           |
| 2383      | 0.026   | 0.026   | 0       |           |
| 2384      | 0.026   | 0.026   | 0       |           |
| 2385      | 0.026   | 0.026   | 0       |           |
| 2386      | 0.021   | 0.021   | 0       |           |
| 2387      | 0.021   | 0.021   | 0       |           |
| 2388      | 0.021   | 0.021   | 0       |           |
| 2389      | 0.021   | 0.021   | 0       |           |
| 2390      | 0.021   | 0.021   | 0       |           |
| 2391      | 0.021   | 0.021   | 0       |           |
| 2392      | 0.041   | 0.041   | 0       |           |
| 2393      | 0.041   | 0.041   | 0       |           |
| 2394      | 0.023   | 0.023   | 0       |           |
| 2395      | 0.023   | 0.023   | 0       |           |
| 2396      | 0.023   | 0.023   | 0       |           |
| 2397      | 0.023   | 0.023   | 0       |           |
| 2398      | 0.041   | 0.041   | 0       |           |
| 2399      | 0.041   | 0.041   | 0       |           |
| 2400      | 0.032   | 0.032   | 0       |           |
| 2401      | 0.047   | 0.047   | 0       |           |
| 2402      | 0.047   | 0.047   | 0       |           |
| 2403      | 0.047   | 0.047   | 0       |           |
| 2404      | 0.047   | 0.047   | 0       |           |
| 2405      | 0.047   | 0.047   | 0       |           |
| 2406      | 0.047   | 0.047   | 0       |           |
| 2407      | 0.047   | 0.047   | 0       |           |
| 2408      | 0.047   | 0.047   | 0       |           |
| 2409      | 0.047   | 0.047   | 0       |           |
| 2410      | 0.058   | 0.058   | 0       |           |
| 2411      | 0.047   | 0.047   | 0       |           |
| 2412      | 0.047   | 0.047   | 0       |           |
| 2413      | 0.047   | 0.047   | 0       |           |
| 2414      | 0.047   | 0.047   | 0       |           |
| 2415      | 0.047   | 0.047   | 0       |           |
| 2416      | 0.047   | 0.047   | 0       |           |
| 2417      | 0.047   | 0.047   | 0       |           |
| 2418      | 0.047   | 0.047   | 0       |           |
| 2419      | 0.047   | 0.047   | 0       |           |
| 2420      | 0.034   | 0.034   | 0       |           |
| 2421      | 0.032   | 0.032   | 0       |           |
| 2422      | 0.047   | 0.047   | 0       |           |
| 2423      | 0.047   | 0.047   | 0       |           |
| 2424      | 0.047   | 0.047   | 0       |           |

| Nodo<br>Ind. | Massa X | Massa Y | Massa Z | Momento Z |
|--------------|---------|---------|---------|-----------|
| 2425         | 0.047   | 0.047   | 0       |           |
| 2426         | 0.047   | 0.047   | 0       |           |
| 2427         | 0.047   | 0.047   | 0       |           |
| 2428         | 0.047   | 0.047   | 0       |           |
| 2429         | 0.047   | 0.047   | 0       |           |
| 2430         | 0.047   | 0.047   | 0       |           |
| 2431         | 0.058   | 0.058   | 0       |           |
| 2432         | 0.047   | 0.047   | 0       |           |
| 2433         | 0.047   | 0.047   | 0       |           |
| 2434         | 0.047   | 0.047   | 0       |           |
| 2435         | 0.047   | 0.047   | 0       |           |
| 2436         | 0.047   | 0.047   | 0       |           |
| 2437         | 0.047   | 0.047   | 0       |           |
| 2438         | 0.047   | 0.047   | 0       |           |
| 2439         | 0.047   | 0.047   | 0       |           |
| 2440         | 0.047   | 0.047   | 0       |           |
| 2441         | 0.032   | 0.032   | 0       |           |
| 2442         | 0.032   | 0.032   | 0       |           |
| 2443         | 0.047   | 0.047   | 0       |           |
| 2444         | 0.047   | 0.047   | 0       |           |
| 2445         | 0.047   | 0.047   | 0       |           |
| 2446         | 0.047   | 0.047   | 0       |           |
| 2447         | 0.047   | 0.047   | 0       |           |
| 2448         | 0.047   | 0.047   | 0       |           |
| 2449         | 0.047   | 0.047   | 0       |           |
| 2450         | 0.047   | 0.047   | 0       |           |
| 2451         | 0.047   | 0.047   | 0       |           |
| 2452         | 0.058   | 0.058   | 0       |           |
| 2453         | 0.047   | 0.047   | 0       |           |
| 2454         | 0.047   | 0.047   | 0       |           |
| 2455         | 0.047   | 0.047   | 0       |           |
| 2456         | 0.047   | 0.047   | 0       |           |
| 2457         | 0.047   | 0.047   | 0       |           |
| 2458         | 0.047   | 0.047   | 0       |           |
| 2459         | 0.047   | 0.047   | 0       |           |
| 2460         | 0.047   | 0.047   | 0       |           |
| 2461         | 0.047   | 0.047   | 0       |           |
| 2462         | 0.034   | 0.034   | 0       |           |
| 2463         | 0.03    | 0.03    | 0       |           |
| 2464         | 0.027   | 0.027   | 0       |           |
| 2465         | 0.027   | 0.027   | 0       |           |
| 2466         | 0.027   | 0.027   | 0       |           |
| 2467         | 0.027   | 0.027   | 0       |           |
| 2468         | 0.027   | 0.027   | 0       |           |
| 2469         | 0.027   | 0.027   | 0       |           |
| 2470         | 0.027   | 0.027   | 0       |           |
| 2471         | 0.027   | 0.027   | 0       |           |
| 2472         | 0.027   | 0.027   | 0       |           |
| 2473         | 0.027   | 0.027   | 0       |           |
| 2474         | 0.027   | 0.027   | 0       |           |
| 2475         | 0.027   | 0.027   | 0       |           |
| 2476         | 0.027   | 0.027   | 0       |           |
| 2477         | 0.027   | 0.027   | 0       |           |
| 2478         | 0.027   | 0.027   | 0       |           |
| 2479         | 0.027   | 0.027   | 0       |           |
| 2480         | 0.027   | 0.027   | 0       |           |
| 2481         | 0.027   | 0.027   | 0       |           |
| 2482         | 0.027   | 0.027   | 0       |           |
| 2483         | 0.035   | 0.035   | 0       |           |
| 2484         | 0.03    | 0.03    | 0       |           |
| 2485         | 0.027   | 0.027   | 0       |           |
| 2486         | 0.027   | 0.027   | 0       |           |
| 2487         | 0.027   | 0.027   | 0       |           |
| 2488         | 0.027   | 0.027   | 0       |           |
| 2489         | 0.027   | 0.027   | 0       |           |
| 2490         | 0.027   | 0.027   | 0       |           |
| 2491         | 0.027   | 0.027   | 0       |           |
| 2492         | 0.027   | 0.027   | 0       |           |
| 2493         | 0.027   | 0.027   | 0       |           |
| 2494         | 0.027   | 0.027   | 0       |           |
| 2495         | 0.027   | 0.027   | 0       |           |
| 2496         | 0.027   | 0.027   | 0       |           |
| 2497         | 0.027   | 0.027   | 0       |           |
| 2498         | 0.027   | 0.027   | 0       |           |
| 2499         | 0.027   | 0.027   | 0       |           |
| 2500         | 0.027   | 0.027   | 0       |           |
| 2501         | 0.027   | 0.027   | 0       |           |
| 2502         | 0.027   | 0.027   | 0       |           |
| 2503         | 0.027   | 0.027   | 0       |           |
| 2504         | 0.03    | 0.03    | 0       |           |
| 2505         | 0.03    | 0.03    | 0       |           |
| 2506         | 0.027   | 0.027   | 0       |           |
| 2507         | 0.027   | 0.027   | 0       |           |
| 2508         | 0.027   | 0.027   | 0       |           |
| 2509         | 0.027   | 0.027   | 0       |           |
| 2510         | 0.027   | 0.027   | 0       |           |
| 2511         | 0.027   | 0.027   | 0       |           |
| 2512         | 0.027   | 0.027   | 0       |           |
| 2513         | 0.027   | 0.027   | 0       |           |
| 2514         | 0.027   | 0.027   | 0       |           |
| 2515         | 0.027   | 0.027   | 0       |           |
| 2516         | 0.027   | 0.027   | 0       |           |
| 2517         | 0.027   | 0.027   | 0       |           |
| 2518         | 0.027   | 0.027   | 0       |           |
| 2519         | 0.027   | 0.027   | 0       |           |
| 2520         | 0.027   | 0.027   | 0       |           |
| 2521         | 0.027   | 0.027   | 0       |           |
| 2522         | 0.027   | 0.027   | 0       |           |
| 2523         | 0.027   | 0.027   | 0       |           |
| 2524         | 0.027   | 0.027   | 0       |           |

| Nodo Ind. | Massa X | Massa Y | Massa Z | Momento Z |
|-----------|---------|---------|---------|-----------|
| 2525      | 0.035   | 0.035   | 0       | 0         |
| 2526      | 0.03    | 0.03    | 0       | 0         |
| 2527      | 0.027   | 0.027   | 0       | 0         |
| 2528      | 0.027   | 0.027   | 0       | 0         |
| 2529      | 0.027   | 0.027   | 0       | 0         |
| 2530      | 0.027   | 0.027   | 0       | 0         |
| 2531      | 0.027   | 0.027   | 0       | 0         |
| 2532      | 0.027   | 0.027   | 0       | 0         |
| 2533      | 0.027   | 0.027   | 0       | 0         |
| 2534      | 0.027   | 0.027   | 0       | 0         |
| 2535      | 0.027   | 0.027   | 0       | 0         |
| 2536      | 0.027   | 0.027   | 0       | 0         |
| 2537      | 0.027   | 0.027   | 0       | 0         |
| 2538      | 0.027   | 0.027   | 0       | 0         |
| 2539      | 0.027   | 0.027   | 0       | 0         |
| 2540      | 0.027   | 0.027   | 0       | 0         |
| 2541      | 0.027   | 0.027   | 0       | 0         |
| 2542      | 0.027   | 0.027   | 0       | 0         |
| 2543      | 0.027   | 0.027   | 0       | 0         |
| 2544      | 0.027   | 0.027   | 0       | 0         |
| 2545      | 0.027   | 0.027   | 0       | 0         |
| 2546      | 0.035   | 0.035   | 0       | 0         |
| 2547      | 0.03    | 0.03    | 0       | 0         |
| 2548      | 0.027   | 0.027   | 0       | 0         |
| 2549      | 0.027   | 0.027   | 0       | 0         |
| 2550      | 0.027   | 0.027   | 0       | 0         |
| 2551      | 0.027   | 0.027   | 0       | 0         |
| 2552      | 0.027   | 0.027   | 0       | 0         |
| 2553      | 0.027   | 0.027   | 0       | 0         |
| 2554      | 0.027   | 0.027   | 0       | 0         |
| 2555      | 0.027   | 0.027   | 0       | 0         |
| 2556      | 0.027   | 0.027   | 0       | 0         |
| 2557      | 0.027   | 0.027   | 0       | 0         |
| 2558      | 0.027   | 0.027   | 0       | 0         |
| 2559      | 0.027   | 0.027   | 0       | 0         |
| 2560      | 0.027   | 0.027   | 0       | 0         |
| 2561      | 0.027   | 0.027   | 0       | 0         |
| 2562      | 0.027   | 0.027   | 0       | 0         |
| 2563      | 0.027   | 0.027   | 0       | 0         |
| 2564      | 0.027   | 0.027   | 0       | 0         |
| 2565      | 0.027   | 0.027   | 0       | 0         |
| 2566      | 0.027   | 0.027   | 0       | 0         |
| 2567      | 0.03    | 0.03    | 0       | 0         |
| 2568      | 0.03    | 0.03    | 0       | 0         |
| 2569      | 0.027   | 0.027   | 0       | 0         |
| 2570      | 0.027   | 0.027   | 0       | 0         |
| 2571      | 0.027   | 0.027   | 0       | 0         |
| 2572      | 0.027   | 0.027   | 0       | 0         |
| 2573      | 0.027   | 0.027   | 0       | 0         |
| 2574      | 0.027   | 0.027   | 0       | 0         |
| 2575      | 0.027   | 0.027   | 0       | 0         |
| 2576      | 0.027   | 0.027   | 0       | 0         |
| 2577      | 0.027   | 0.027   | 0       | 0         |
| 2578      | 0.027   | 0.027   | 0       | 0         |
| 2579      | 0.027   | 0.027   | 0       | 0         |
| 2580      | 0.027   | 0.027   | 0       | 0         |
| 2581      | 0.027   | 0.027   | 0       | 0         |
| 2582      | 0.027   | 0.027   | 0       | 0         |
| 2583      | 0.027   | 0.027   | 0       | 0         |
| 2584      | 0.027   | 0.027   | 0       | 0         |
| 2585      | 0.027   | 0.027   | 0       | 0         |
| 2586      | 0.027   | 0.027   | 0       | 0         |
| 2587      | 0.027   | 0.027   | 0       | 0         |
| 2588      | 0.035   | 0.035   | 0       | 0         |
| 2589      | 0.03    | 0.03    | 0       | 0         |
| 2590      | 0.027   | 0.027   | 0       | 0         |
| 2591      | 0.027   | 0.027   | 0       | 0         |
| 2592      | 0.027   | 0.027   | 0       | 0         |
| 2593      | 0.027   | 0.027   | 0       | 0         |
| 2594      | 0.027   | 0.027   | 0       | 0         |
| 2595      | 0.027   | 0.027   | 0       | 0         |
| 2596      | 0.027   | 0.027   | 0       | 0         |
| 2597      | 0.027   | 0.027   | 0       | 0         |
| 2598      | 0.027   | 0.027   | 0       | 0         |
| 2599      | 0.027   | 0.027   | 0       | 0         |
| 2600      | 0.027   | 0.027   | 0       | 0         |
| 2601      | 0.027   | 0.027   | 0       | 0         |
| 2602      | 0.027   | 0.027   | 0       | 0         |
| 2603      | 0.027   | 0.027   | 0       | 0         |
| 2604      | 0.027   | 0.027   | 0       | 0         |
| 2605      | 0.027   | 0.027   | 0       | 0         |
| 2606      | 0.027   | 0.027   | 0       | 0         |
| 2607      | 0.027   | 0.027   | 0       | 0         |
| 2608      | 0.027   | 0.027   | 0       | 0         |
| 2609      | 0.035   | 0.035   | 0       | 0         |
| 2610      | 0.03    | 0.03    | 0       | 0         |
| 2611      | 0.027   | 0.027   | 0       | 0         |
| 2612      | 0.027   | 0.027   | 0       | 0         |
| 2613      | 0.027   | 0.027   | 0       | 0         |
| 2614      | 0.027   | 0.027   | 0       | 0         |
| 2615      | 0.027   | 0.027   | 0       | 0         |
| 2616      | 0.027   | 0.027   | 0       | 0         |
| 2617      | 0.027   | 0.027   | 0       | 0         |
| 2618      | 0.027   | 0.027   | 0       | 0         |
| 2619      | 0.027   | 0.027   | 0       | 0         |
| 2620      | 0.027   | 0.027   | 0       | 0         |
| 2621      | 0.027   | 0.027   | 0       | 0         |
| 2622      | 0.027   | 0.027   | 0       | 0         |
| 2623      | 0.027   | 0.027   | 0       | 0         |
| 2624      | 0.027   | 0.027   | 0       | 0         |

| Nodo Ind. | Massa X | Massa Y | Massa Z | Momento Z |
|-----------|---------|---------|---------|-----------|
| 2625      | 0.027   | 0.027   | 0       | 0         |
| 2626      | 0.027   | 0.027   | 0       | 0         |
| 2627      | 0.027   | 0.027   | 0       | 0         |
| 2628      | 0.027   | 0.027   | 0       | 0         |
| 2629      | 0.027   | 0.027   | 0       | 0         |
| 2630      | 0.03    | 0.03    | 0       | 0         |
| 2631      | 0.03    | 0.03    | 0       | 0         |
| 2632      | 0.027   | 0.027   | 0       | 0         |
| 2633      | 0.027   | 0.027   | 0       | 0         |
| 2634      | 0.027   | 0.027   | 0       | 0         |
| 2635      | 0.027   | 0.027   | 0       | 0         |
| 2636      | 0.027   | 0.027   | 0       | 0         |
| 2637      | 0.027   | 0.027   | 0       | 0         |
| 2638      | 0.027   | 0.027   | 0       | 0         |
| 2639      | 0.027   | 0.027   | 0       | 0         |
| 2640      | 0.027   | 0.027   | 0       | 0         |
| 2641      | 0.027   | 0.027   | 0       | 0         |
| 2642      | 0.027   | 0.027   | 0       | 0         |
| 2643      | 0.027   | 0.027   | 0       | 0         |
| 2644      | 0.027   | 0.027   | 0       | 0         |
| 2645      | 0.027   | 0.027   | 0       | 0         |
| 2646      | 0.027   | 0.027   | 0       | 0         |
| 2647      | 0.027   | 0.027   | 0       | 0         |
| 2648      | 0.027   | 0.027   | 0       | 0         |
| 2649      | 0.027   | 0.027   | 0       | 0         |
| 2650      | 0.027   | 0.027   | 0       | 0         |
| 2651      | 0.035   | 0.035   | 0       | 0         |
| 2653      | 0.041   | 0.041   | 0       | 0         |
| 2654      | 0.027   | 0.027   | 0       | 0         |
| 2655      | 0.027   | 0.027   | 0       | 0         |
| 2656      | 0.027   | 0.027   | 0       | 0         |
| 2657      | 0.027   | 0.027   | 0       | 0         |
| 2658      | 0.027   | 0.027   | 0       | 0         |
| 2659      | 0.027   | 0.027   | 0       | 0         |
| 2660      | 0.027   | 0.027   | 0       | 0         |
| 2661      | 0.027   | 0.027   | 0       | 0         |
| 2662      | 0.027   | 0.027   | 0       | 0         |
| 2663      | 0.027   | 0.027   | 0       | 0         |
| 2664      | 0.027   | 0.027   | 0       | 0         |
| 2665      | 0.027   | 0.027   | 0       | 0         |
| 2666      | 0.027   | 0.027   | 0       | 0         |
| 2667      | 0.027   | 0.027   | 0       | 0         |
| 2668      | 0.027   | 0.027   | 0       | 0         |
| 2669      | 0.027   | 0.027   | 0       | 0         |
| 2670      | 0.027   | 0.027   | 0       | 0         |
| 2671      | 0.027   | 0.027   | 0       | 0         |
| 2672      | 0.027   | 0.027   | 0       | 0         |
| 2673      | 0.056   | 0.056   | 0       | 0         |
| 2674      | 0.041   | 0.041   | 0       | 0         |
| 2675      | 0.027   | 0.027   | 0       | 0         |
| 2676      | 0.027   | 0.027   | 0       | 0         |
| 2677      | 0.027   | 0.027   | 0       | 0         |
| 2678      | 0.027   | 0.027   | 0       | 0         |
| 2679      | 0.027   | 0.027   | 0       | 0         |
| 2680      | 0.027   | 0.027   | 0       | 0         |
| 2681      | 0.027   | 0.027   | 0       | 0         |
| 2682      | 0.027   | 0.027   | 0       | 0         |
| 2683      | 0.027   | 0.027   | 0       | 0         |
| 2684      | 0.027   | 0.027   | 0       | 0         |
| 2685      | 0.027   | 0.027   | 0       | 0         |
| 2686      | 0.027   | 0.027   | 0       | 0         |
| 2687      | 0.027   | 0.027   | 0       | 0         |
| 2688      | 0.027   | 0.027   | 0       | 0         |
| 2689      | 0.027   | 0.027   | 0       | 0         |
| 2690      | 0.027   | 0.027   | 0       | 0         |
| 2691      | 0.027   | 0.027   | 0       | 0         |
| 2692      | 0.027   | 0.027   | 0       | 0         |
| 2693      | 0.027   | 0.027   | 0       | 0         |
| 2694      | 0.041   | 0.041   | 0       | 0         |
| 2695      | 0.041   | 0.041   | 0       | 0         |
| 2696      | 0.027   | 0.027   | 0       | 0         |
| 2697      | 0.027   | 0.027   | 0       | 0         |
| 2698      | 0.027   | 0.027   | 0       | 0         |
| 2699      | 0.027   | 0.027   | 0       | 0         |
| 2700      | 0.027   | 0.027   | 0       | 0         |
| 2701      | 0.027   | 0.027   | 0       | 0         |
| 2702      | 0.027   | 0.027   | 0       | 0         |
| 2703      | 0.027   | 0.027   | 0       | 0         |
| 2704      | 0.027   | 0.027   | 0       | 0         |
| 2705      | 0.027   | 0.027   | 0       | 0         |
| 2706      | 0.027   | 0.027   | 0       | 0         |
| 2707      | 0.027   | 0.027   | 0       | 0         |
| 2708      | 0.027   | 0.027   | 0       | 0         |
| 2709      | 0.027   | 0.027   | 0       | 0         |
| 2710      | 0.027   | 0.027   | 0       | 0         |
| 2711      | 0.027   | 0.027   | 0       | 0         |
| 2712      | 0.027   | 0.027   | 0       | 0         |
| 2713      | 0.027   | 0.027   | 0       | 0         |
| 2714      | 0.027   | 0.027   | 0       | 0         |
| 2715      | 0.056   | 0.056   | 0       | 0         |
| 2716      | 0.03    | 0.03    | 0       | 0         |
| 2717      | 0.027   | 0.027   | 0       | 0         |
| 2718      | 0.027   | 0.027   | 0       | 0         |
| 2719      | 0.027   | 0.027   | 0       | 0         |
| 2720      | 0.027   | 0.027   | 0       | 0         |
| 2721      | 0.027   | 0.027   | 0       | 0         |
| 2722      | 0.027   | 0.027   | 0       | 0         |
| 2723      | 0.027   | 0.027   | 0       | 0         |
| 2724      | 0.027   | 0.027   | 0       | 0         |
| 2725      | 0.027   | 0.027   | 0       | 0         |

| Nodo Ind. | Massa X | Massa Y | Massa Z | Momento Z |
|-----------|---------|---------|---------|-----------|
| 2726      | 0.027   | 0.027   | 0       | 0         |
| 2727      | 0.027   | 0.027   | 0       | 0         |
| 2728      | 0.027   | 0.027   | 0       | 0         |
| 2729      | 0.027   | 0.027   | 0       | 0         |
| 2730      | 0.027   | 0.027   | 0       | 0         |
| 2731      | 0.027   | 0.027   | 0       | 0         |
| 2732      | 0.027   | 0.027   | 0       | 0         |
| 2733      | 0.027   | 0.027   | 0       | 0         |
| 2734      | 0.027   | 0.027   | 0       | 0         |
| 2735      | 0.027   | 0.027   | 0       | 0         |
| 2736      | 0.035   | 0.035   | 0       | 0         |
| 2737      | 0.03    | 0.03    | 0       | 0         |
| 2738      | 0.027   | 0.027   | 0       | 0         |
| 2739      | 0.027   | 0.027   | 0       | 0         |
| 2740      | 0.027   | 0.027   | 0       | 0         |
| 2741      | 0.027   | 0.027   | 0       | 0         |
| 2742      | 0.027   | 0.027   | 0       | 0         |
| 2743      | 0.027   | 0.027   | 0       | 0         |
| 2744      | 0.027   | 0.027   | 0       | 0         |
| 2745      | 0.027   | 0.027   | 0       | 0         |
| 2746      | 0.027   | 0.027   | 0       | 0         |
| 2747      | 0.027   | 0.027   | 0       | 0         |
| 2748      | 0.027   | 0.027   | 0       | 0         |
| 2749      | 0.027   | 0.027   | 0       | 0         |
| 2750      | 0.027   | 0.027   | 0       | 0         |
| 2751      | 0.027   | 0.027   | 0       | 0         |
| 2752      | 0.027   | 0.027   | 0       | 0         |
| 2753      | 0.027   | 0.027   | 0       | 0         |
| 2754      | 0.027   | 0.027   | 0       | 0         |
| 2755      | 0.027   | 0.027   | 0       | 0         |
| 2756      | 0.027   | 0.027   | 0       | 0         |
| 2757      | 0.03    | 0.03    | 0       | 0         |
| 2758      | 0.03    | 0.03    | 0       | 0         |
| 2759      | 0.027   | 0.027   | 0       | 0         |
| 2760      | 0.027   | 0.027   | 0       | 0         |
| 2761      | 0.027   | 0.027   | 0       | 0         |
| 2762      | 0.027   | 0.027   | 0       | 0         |
| 2763      | 0.027   | 0.027   | 0       | 0         |
| 2764      | 0.027   | 0.027   | 0       | 0         |
| 2765      | 0.027   | 0.027   | 0       | 0         |
| 2766      | 0.027   | 0.027   | 0       | 0         |
| 2767      | 0.027   | 0.027   | 0       | 0         |
| 2768      | 0.027   | 0.027   | 0       | 0         |
| 2769      | 0.027   | 0.027   | 0       | 0         |
| 2770      | 0.027   | 0.027   | 0       | 0         |
| 2771      | 0.027   | 0.027   | 0       | 0         |
| 2772      | 0.027   | 0.027   | 0       | 0         |
| 2773      | 0.027   | 0.027   | 0       | 0         |
| 2774      | 0.027   | 0.027   | 0       | 0         |
| 2775      | 0.027   | 0.027   | 0       | 0         |
| 2776      | 0.027   | 0.027   | 0       | 0         |
| 2777      | 0.027   | 0.027   | 0       | 0         |
| 2778      | 0.035   | 0.035   | 0       | 0         |
| 2779      | 0.03    | 0.03    | 0       | 0         |
| 2780      | 0.027   | 0.027   | 0       | 0         |
| 2781      | 0.027   | 0.027   | 0       | 0         |
| 2782      | 0.027   | 0.027   | 0       | 0         |
| 2783      | 0.027   | 0.027   | 0       | 0         |
| 2784      | 0.027   | 0.027   | 0       | 0         |
| 2785      | 0.027   | 0.027   | 0       | 0         |
| 2786      | 0.027   | 0.027   | 0       | 0         |
| 2787      | 0.027   | 0.027   | 0       | 0         |
| 2788      | 0.027   | 0.027   | 0       | 0         |
| 2789      | 0.027   | 0.027   | 0       | 0         |
| 2790      | 0.027   | 0.027   | 0       | 0         |
| 2791      | 0.027   | 0.027   | 0       | 0         |
| 2792      | 0.027   | 0.027   | 0       | 0         |
| 2793      | 0.027   | 0.027   | 0       | 0         |
| 2794      | 0.027   | 0.027   | 0       | 0         |
| 2795      | 0.027   | 0.027   | 0       | 0         |
| 2796      | 0.027   | 0.027   | 0       | 0         |
| 2797      | 0.027   | 0.027   | 0       | 0         |
| 2798      | 0.027   | 0.027   | 0       | 0         |
| 2799      | 0.035   | 0.035   | 0       | 0         |
| 2800      | 0.03    | 0.03    | 0       | 0         |
| 2801      | 0.027   | 0.027   | 0       | 0         |
| 2802      | 0.027   | 0.027   | 0       | 0         |
| 2803      | 0.027   | 0.027   | 0       | 0         |
| 2804      | 0.027   | 0.027   | 0       | 0         |
| 2805      | 0.027   | 0.027   | 0       | 0         |
| 2806      | 0.027   | 0.027   | 0       | 0         |
| 2807      | 0.027   | 0.027   | 0       | 0         |
| 2808      | 0.027   | 0.027   | 0       | 0         |
| 2809      | 0.027   | 0.027   | 0       | 0         |
| 2810      | 0.027   | 0.027   | 0       | 0         |
| 2811      | 0.027   | 0.027   | 0       | 0         |
| 2812      | 0.027   | 0.027   | 0       | 0         |
| 2813      | 0.027   | 0.027   | 0       | 0         |
| 2814      | 0.027   | 0.027   | 0       | 0         |
| 2815      | 0.027   | 0.027   | 0       | 0         |
| 2816      | 0.027   | 0.027   | 0       | 0         |
| 2817      | 0.027   | 0.027   | 0       | 0         |
| 2818      | 0.027   | 0.027   | 0       | 0         |
| 2819      | 0.027   | 0.027   | 0       | 0         |
| 2820      | 0.03    | 0.03    | 0       | 0         |
| 2821      | 0.03    | 0.03    | 0       | 0         |
| 2822      | 0.027   | 0.027   | 0       | 0         |
| 2823      | 0.027   | 0.027   | 0       | 0         |
| 2824      | 0.027   | 0.027   | 0       | 0         |
| 2825      | 0.027   | 0.027   | 0       | 0         |

| Nodo Ind. | Massa X | Massa Y | Massa Z | Momento Z |
|-----------|---------|---------|---------|-----------|
| 2826      | 0.027   | 0.027   | 0       | 0         |
| 2827      | 0.027   | 0.027   | 0       | 0         |
| 2828      | 0.027   | 0.027   | 0       | 0         |
| 2829      | 0.027   | 0.027   | 0       | 0         |
| 2830      | 0.027   | 0.027   | 0       | 0         |
| 2831      | 0.027   | 0.027   | 0       | 0         |
| 2832      | 0.027   | 0.027   | 0       | 0         |
| 2833      | 0.027   | 0.027   | 0       | 0         |
| 2834      | 0.027   | 0.027   | 0       | 0         |
| 2835      | 0.027   | 0.027   | 0       | 0         |
| 2836      | 0.027   | 0.027   | 0       | 0         |
| 2837      | 0.027   | 0.027   | 0       | 0         |
| 2838      | 0.027   | 0.027   | 0       | 0         |
| 2839      | 0.027   | 0.027   | 0       | 0         |
| 2840      | 0.027   | 0.027   | 0       | 0         |
| 2841      | 0.035   | 0.035   | 0       | 0         |
| 2842      | 0.03    | 0.03    | 0       | 0         |
| 2843      | 0.027   | 0.027   | 0       | 0         |
| 2844      | 0.027   | 0.027   | 0       | 0         |
| 2845      | 0.027   | 0.027   | 0       | 0         |
| 2846      | 0.027   | 0.027   | 0       | 0         |
| 2847      | 0.027   | 0.027   | 0       | 0         |
| 2848      | 0.027   | 0.027   | 0       | 0         |
| 2849      | 0.027   | 0.027   | 0       | 0         |
| 2850      | 0.027   | 0.027   | 0       | 0         |
| 2851      | 0.027   | 0.027   | 0       | 0         |
| 2852      | 0.027   | 0.027   | 0       | 0         |
| 2853      | 0.027   | 0.027   | 0       | 0         |
| 2854      | 0.027   | 0.027   | 0       | 0         |
| 2855      | 0.027   | 0.027   | 0       | 0         |
| 2856      | 0.027   | 0.027   | 0       | 0         |
| 2857      | 0.027   | 0.027   | 0       | 0         |
| 2858      | 0.027   | 0.027   | 0       | 0         |
| 2859      | 0.027   | 0.027   | 0       | 0         |
| 2860      | 0.027   | 0.027   | 0       | 0         |
| 2861      | 0.027   | 0.027   | 0       | 0         |
| 2862      | 0.035   | 0.035   | 0       | 0         |
| 2863      | 0.03    | 0.03    | 0       | 0         |
| 2864      | 0.027   | 0.027   | 0       | 0         |
| 2865      | 0.027   | 0.027   | 0       | 0         |
| 2866      | 0.027   | 0.027   | 0       | 0         |
| 2867      | 0.027   | 0.027   | 0       | 0         |
| 2868      | 0.027   | 0.027   | 0       | 0         |
| 2869      | 0.027   | 0.027   | 0       | 0         |
| 2870      | 0.027   | 0.027   | 0       | 0         |
| 2871      | 0.027   | 0.027   | 0       | 0         |
| 2872      | 0.027   | 0.027   | 0       | 0         |
| 2873      | 0.027   | 0.027   | 0       | 0         |
| 2874      | 0.027   | 0.027   | 0       | 0         |
| 2875      | 0.027   | 0.027   | 0       | 0         |
| 2876      | 0.027   | 0.027   | 0       | 0         |
| 2877      | 0.027   | 0.027   | 0       | 0         |
| 2878      | 0.027   | 0.027   | 0       | 0         |
| 2879      | 0.027   | 0.027   | 0       | 0         |
| 2880      | 0.027   | 0.027   | 0       | 0         |
| 2881      | 0.027   | 0.027   | 0       | 0         |
| 2882      | 0.027   | 0.027   | 0       | 0         |
| 2883      | 0.03    | 0.03    | 0       | 0         |
| 2884      | 0.03    | 0.03    | 0       | 0         |
| 2885      | 0.027   | 0.027   | 0       | 0         |
| 2886      | 0.027   | 0.027   | 0       | 0         |
| 2887      | 0.027   | 0.027   | 0       | 0         |
| 2888      | 0.027   | 0.027   | 0       | 0         |
| 2889      | 0.027   | 0.027   | 0       | 0         |
| 2890      | 0.027   | 0.027   | 0       | 0         |
| 2891      | 0.027   | 0.027   | 0       | 0         |
| 2892      | 0.027   | 0.027   | 0       | 0         |
| 2893      | 0.027   | 0.027   | 0       | 0         |
| 2894      | 0.027   | 0.027   | 0       | 0         |
| 2895      | 0.027   | 0.027   | 0       | 0         |
| 2896      | 0.027   | 0.027   | 0       | 0         |
| 2897      | 0.027   | 0.027   | 0       | 0         |
| 2898      | 0.027   | 0.027   | 0       | 0         |
| 2899      | 0.027   | 0.027   | 0       | 0         |
| 2900      | 0.027   | 0.027   | 0       | 0         |
| 2901      | 0.027   | 0.027   | 0       | 0         |
| 2902      | 0.027   | 0.027   | 0       | 0         |
| 2903      | 0.027   | 0.027   | 0       | 0         |
| 2904      | 0.035   | 0.035   | 0       | 0         |
| 2905      | 0.032   | 0.032   | 0       | 0         |
| 2906      | 0.047   | 0.047   | 0       | 0         |
| 2907      | 0.047   | 0.047   | 0       | 0         |
| 2908      | 0.047   | 0.047   | 0       | 0         |
| 2909      | 0.047   | 0.047   | 0       | 0         |
| 2910      | 0.047   | 0.047   | 0       | 0         |
| 2911      | 0.047   | 0.047   | 0       | 0         |
| 2912      | 0.047   | 0.047   | 0       | 0         |
| 2913      | 0.047   | 0.047   | 0       | 0         |
| 2914      | 0.047   | 0.047   | 0       | 0         |
| 2915      | 0.058   | 0.058   | 0       | 0         |
| 2916      | 0.047   | 0.047   | 0       | 0         |
| 2917      | 0.047   | 0.047   | 0       | 0         |
| 2918      | 0.047   | 0.047   | 0       | 0         |
| 2919      | 0.047   | 0.047   | 0       | 0         |
| 2920      | 0.047   | 0.047   | 0       | 0         |
| 2921      | 0.047   | 0.047   | 0       | 0         |
| 2922      | 0.047   | 0.047   | 0       | 0         |
| 2923      | 0.047   | 0.047   | 0       | 0         |
| 2924      | 0.047   | 0.047   | 0       | 0         |
| 2925      | 0.034   | 0.034   | 0       | 0         |

| Nodo Ind. | Massa X | Massa Y | Massa Z | Momento Z |
|-----------|---------|---------|---------|-----------|
| 2926      | 0.032   | 0.032   | 0       | 0         |
| 2927      | 0.047   | 0.047   | 0       | 0         |
| 2928      | 0.047   | 0.047   | 0       | 0         |
| 2929      | 0.047   | 0.047   | 0       | 0         |
| 2930      | 0.047   | 0.047   | 0       | 0         |
| 2931      | 0.047   | 0.047   | 0       | 0         |
| 2932      | 0.047   | 0.047   | 0       | 0         |
| 2933      | 0.047   | 0.047   | 0       | 0         |
| 2934      | 0.047   | 0.047   | 0       | 0         |
| 2935      | 0.047   | 0.047   | 0       | 0         |
| 2936      | 0.058   | 0.058   | 0       | 0         |
| 2937      | 0.047   | 0.047   | 0       | 0         |
| 2938      | 0.047   | 0.047   | 0       | 0         |
| 2939      | 0.047   | 0.047   | 0       | 0         |
| 2940      | 0.047   | 0.047   | 0       | 0         |
| 2941      | 0.047   | 0.047   | 0       | 0         |
| 2942      | 0.047   | 0.047   | 0       | 0         |
| 2943      | 0.047   | 0.047   | 0       | 0         |
| 2944      | 0.047   | 0.047   | 0       | 0         |
| 2945      | 0.047   | 0.047   | 0       | 0         |
| 2946      | 0.032   | 0.032   | 0       | 0         |
| 2947      | 0.032   | 0.032   | 0       | 0         |
| 2948      | 0.047   | 0.047   | 0       | 0         |
| 2949      | 0.047   | 0.047   | 0       | 0         |
| 2950      | 0.047   | 0.047   | 0       | 0         |
| 2951      | 0.047   | 0.047   | 0       | 0         |
| 2952      | 0.047   | 0.047   | 0       | 0         |
| 2953      | 0.047   | 0.047   | 0       | 0         |
| 2954      | 0.047   | 0.047   | 0       | 0         |
| 2955      | 0.047   | 0.047   | 0       | 0         |
| 2956      | 0.047   | 0.047   | 0       | 0         |
| 2957      | 0.058   | 0.058   | 0       | 0         |
| 2958      | 0.047   | 0.047   | 0       | 0         |
| 2959      | 0.047   | 0.047   | 0       | 0         |
| 2960      | 0.047   | 0.047   | 0       | 0         |
| 2961      | 0.047   | 0.047   | 0       | 0         |
| 2962      | 0.047   | 0.047   | 0       | 0         |
| 2963      | 0.047   | 0.047   | 0       | 0         |
| 2964      | 0.047   | 0.047   | 0       | 0         |
| 2965      | 0.047   | 0.047   | 0       | 0         |
| 2966      | 0.047   | 0.047   | 0       | 0         |
| 2967      | 0.034   | 0.034   | 0       | 0         |
| 2968      | 0.034   | 0.034   | 0       | 0         |
| 2969      | 0.034   | 0.034   | 0       | 0         |
| 2970      | 0.034   | 0.034   | 0       | 0         |
| 2971      | 0.032   | 0.032   | 0       | 0         |
| 2972      | 0.032   | 0.032   | 0       | 0         |
| 2973      | 0.032   | 0.032   | 0       | 0         |
| 2974      | 0.036   | 0.036   | 0       | 0         |
| 2975      | 0.036   | 0.036   | 0       | 0         |
| 2976      | 0.036   | 0.036   | 0       | 0         |
| 2977      | 0.034   | 0.034   | 0       | 0         |
| 2978      | 0.032   | 0.032   | 0       | 0         |
| 2979      | 0.055   | 0.055   | 0       | 0         |
| 2980      | 0.051   | 0.051   | 0       | 0         |
| 2981      | 0.055   | 0.055   | 0       | 0         |
| 2982      | 0.036   | 0.036   | 0       | 0         |
| 2983      | 0.038   | 0.038   | 0       | 0         |
| 2984      | 0.038   | 0.038   | 0       | 0         |
| 2985      | 0.038   | 0.038   | 0       | 0         |
| 2986      | 0.038   | 0.038   | 0       | 0         |
| 2987      | 0.038   | 0.038   | 0       | 0         |
| 2988      | 0.038   | 0.038   | 0       | 0         |
| 2989      | 0.038   | 0.038   | 0       | 0         |
| 2990      | 0.038   | 0.038   | 0       | 0         |
| 2991      | 0.037   | 0.037   | 0       | 0         |
| 2992      | 0.037   | 0.037   | 0       | 0         |
| 2993      | 0.037   | 0.037   | 0       | 0         |
| 2994      | 0.037   | 0.037   | 0       | 0         |
| 2995      | 0.034   | 0.034   | 0       | 0         |
| 2996      | 0.038   | 0.038   | 0       | 0         |
| 2997      | 0.038   | 0.038   | 0       | 0         |
| 2998      | 0.034   | 0.034   | 0       | 0         |
| 2999      | 0.034   | 0.034   | 0       | 0         |
| 3000      | 0.034   | 0.034   | 0       | 0         |
| 3001      | 0.03    | 0.03    | 0       | 0         |
| 3002      | 0.03    | 0.03    | 0       | 0         |
| 3003      | 0.03    | 0.03    | 0       | 0         |
| 3004      | 0.03    | 0.03    | 0       | 0         |
| 3005      | 0.039   | 0.039   | 0       | 0         |
| 3006      | 0.039   | 0.039   | 0       | 0         |
| 3007      | 0.027   | 0.027   | 0       | 0         |
| 3008      | 0.027   | 0.027   | 0       | 0         |
| 3009      | 0.027   | 0.027   | 0       | 0         |
| 3010      | 0.027   | 0.027   | 0       | 0         |
| 3011      | 0.02    | 0.02    | 0       | 0         |
| 3012      | 0.02    | 0.02    | 0       | 0         |
| 3013      | 0.02    | 0.02    | 0       | 0         |
| 3014      | 0.02    | 0.02    | 0       | 0         |
| 3015      | 0.02    | 0.02    | 0       | 0         |
| 3016      | 0.02    | 0.02    | 0       | 0         |
| 3017      | 0.024   | 0.024   | 0       | 0         |
| 3018      | 0.025   | 0.025   | 0       | 0         |
| 3019      | 0.025   | 0.025   | 0       | 0         |
| 3020      | 0.025   | 0.025   | 0       | 0         |
| 3021      | 0.039   | 0.039   | 0       | 0         |
| 3022      | 0.039   | 0.039   | 0       | 0         |
| 3023      | 0.008   | 0.008   | 0       | 0         |
| 3024      | 0.008   | 0.008   | 0       | 0         |
| 3025      | 0.008   | 0.008   | 0       | 0         |

| Nodo<br>Ind. | Massa X | Massa Y | Massa Z | Momento Z |
|--------------|---------|---------|---------|-----------|
| 3026         | 0.008   | 0.008   | 0       |           |
| 3027         | 0.016   | 0.016   | 0       |           |
| 3028         | 0.016   | 0.016   | 0       |           |
| 3029         | 0.016   | 0.016   | 0       |           |
| 3030         | 0.016   | 0.016   | 0       |           |
| 3031         | 0.016   | 0.016   | 0       |           |
| 3032         | 0.016   | 0.016   | 0       |           |
| 3033         | 0.016   | 0.016   | 0       |           |
| 3034         | 0.016   | 0.016   | 0       |           |
| 3035         | 0.016   | 0.016   | 0       |           |
| 3036         | 0.016   | 0.016   | 0       |           |
| 3037         | 0.016   | 0.016   | 0       |           |
| 3038         | 0.016   | 0.016   | 0       |           |
| 3039         | 0.028   | 0.028   | 0       |           |
| 3040         | 0.028   | 0.028   | 0       |           |
| 3041         | 0.028   | 0.028   | 0       |           |
| 3042         | 0.028   | 0.028   | 0       |           |
| 3043         | 0.016   | 0.016   | 0       |           |
| 3044         | 0.016   | 0.016   | 0       |           |
| 3045         | 0.016   | 0.016   | 0       |           |
| 3046         | 0.016   | 0.016   | 0       |           |
| 3047         | 0.016   | 0.016   | 0       |           |
| 3048         | 0.016   | 0.016   | 0       |           |
| 3049         | 0.016   | 0.016   | 0       |           |
| 3050         | 0.016   | 0.016   | 0       |           |
| 3051         | 0.016   | 0.016   | 0       |           |
| 3052         | 0.016   | 0.016   | 0       |           |
| 3053         | 0.016   | 0.016   | 0       |           |
| 3054         | 0.016   | 0.016   | 0       |           |
| 3055         | 0.008   | 0.008   | 0       |           |
| 3056         | 0.008   | 0.008   | 0       |           |
| 3057         | 0.008   | 0.008   | 0       |           |
| 3058         | 0.008   | 0.008   | 0       |           |
| 3059         | 0.039   | 0.039   | 0       |           |
| 3060         | 0.039   | 0.039   | 0       |           |
| 3061         | 0.039   | 0.039   | 0       |           |
| 3062         | 0.039   | 0.039   | 0       |           |
| 3063         | 0.02    | 0.02    | 0       |           |
| 3064         | 0.02    | 0.02    | 0       |           |
| 3065         | 0.02    | 0.02    | 0       |           |
| 3066         | 0.02    | 0.02    | 0       |           |
| 3067         | 0.02    | 0.02    | 0       |           |
| 3068         | 0.02    | 0.02    | 0       |           |
| 3069         | 0.04    | 0.04    | 0       |           |
| 3070         | 0.04    | 0.04    | 0       |           |
| 3071         | 0.04    | 0.04    | 0       |           |
| 3072         | 0.04    | 0.04    | 0       |           |
| 3073         | 0.021   | 0.021   | 0       |           |
| 3074         | 0.021   | 0.021   | 0       |           |
| 3075         | 0.021   | 0.021   | 0       |           |
| 3076         | 0.021   | 0.021   | 0       |           |
| 3077         | 0.021   | 0.021   | 0       |           |
| 3078         | 0.021   | 0.021   | 0       |           |
| 3079         | 0.04    | 0.04    | 0       |           |
| 3080         | 0.04    | 0.04    | 0       |           |
| 3081         | 0.041   | 0.041   | 0       |           |
| 3082         | 0.041   | 0.041   | 0       |           |
| 3083         | 0.011   | 0.011   | 0       |           |
| 3084         | 0.011   | 0.011   | 0       |           |
| 3085         | 0.011   | 0.011   | 0       |           |
| 3086         | 0.011   | 0.011   | 0       |           |
| 3087         | 0.011   | 0.011   | 0       |           |
| 3088         | 0.021   | 0.021   | 0       |           |
| 3089         | 0.021   | 0.021   | 0       |           |
| 3090         | 0.021   | 0.021   | 0       |           |
| 3091         | 0.021   | 0.021   | 0       |           |
| 3092         | 0.021   | 0.021   | 0       |           |
| 3093         | 0.021   | 0.021   | 0       |           |
| 3094         | 0.042   | 0.042   | 0       |           |
| 3095         | 0.042   | 0.042   | 0       |           |
| 3096         | 0.021   | 0.021   | 0       |           |
| 3097         | 0.021   | 0.021   | 0       |           |
| 3098         | 0.021   | 0.021   | 0       |           |
| 3099         | 0.021   | 0.021   | 0       |           |
| 3100         | 0.021   | 0.021   | 0       |           |
| 3101         | 0.021   | 0.021   | 0       |           |
| 3102         | 0.01    | 0.01    | 0       |           |
| 3103         | 0.011   | 0.011   | 0       |           |
| 3104         | 0.01    | 0.01    | 0       |           |
| 3105         | 0.01    | 0.01    | 0       |           |
| 3106         | 0.011   | 0.011   | 0       |           |
| 3107         | 0.008   | 0.008   | 0       |           |
| 3108         | 0.008   | 0.008   | 0       |           |
| 3109         | 0.008   | 0.008   | 0       |           |
| 3110         | 0.008   | 0.008   | 0       |           |
| 3111         | 0.016   | 0.016   | 0       |           |
| 3112         | 0.016   | 0.016   | 0       |           |
| 3113         | 0.016   | 0.016   | 0       |           |
| 3114         | 0.016   | 0.016   | 0       |           |
| 3115         | 0.016   | 0.016   | 0       |           |
| 3116         | 0.016   | 0.016   | 0       |           |
| 3117         | 0.016   | 0.016   | 0       |           |
| 3118         | 0.016   | 0.016   | 0       |           |
| 3119         | 0.016   | 0.016   | 0       |           |
| 3120         | 0.016   | 0.016   | 0       |           |
| 3121         | 0.016   | 0.016   | 0       |           |
| 3122         | 0.016   | 0.016   | 0       |           |
| 3123         | 0.028   | 0.028   | 0       |           |
| 3124         | 0.028   | 0.028   | 0       |           |
| 3125         | 0.028   | 0.028   | 0       |           |



| Nodo Ind. | Massa X | Massa Y | Massa Z | Momento Z |
|-----------|---------|---------|---------|-----------|
| 3126      | 0.028   | 0.028   | 0       |           |
| 3127      | 0.016   | 0.016   | 0       |           |
| 3128      | 0.016   | 0.016   | 0       |           |
| 3129      | 0.016   | 0.016   | 0       |           |
| 3130      | 0.016   | 0.016   | 0       |           |
| 3131      | 0.016   | 0.016   | 0       |           |
| 3132      | 0.016   | 0.016   | 0       |           |
| 3133      | 0.016   | 0.016   | 0       |           |
| 3134      | 0.016   | 0.016   | 0       |           |
| 3135      | 0.016   | 0.016   | 0       |           |
| 3136      | 0.016   | 0.016   | 0       |           |
| 3137      | 0.016   | 0.016   | 0       |           |
| 3138      | 0.016   | 0.016   | 0       |           |
| 3139      | 0.008   | 0.008   | 0       |           |
| 3140      | 0.008   | 0.008   | 0       |           |
| 3141      | 0.008   | 0.008   | 0       |           |
| 3142      | 0.008   | 0.008   | 0       |           |
| 3143      | 0.025   | 0.025   | 0       |           |
| 3144      | 0.025   | 0.025   | 0       |           |
| 3145      | 0.025   | 0.025   | 0       |           |
| 3146      | 0.025   | 0.025   | 0       |           |
| 3147      | 0.028   | 0.028   | 0       |           |
| 3148      | 0.028   | 0.028   | 0       |           |
| 3149      | 0.028   | 0.028   | 0       |           |
| 3150      | 0.028   | 0.028   | 0       |           |
| 3151      | 0.03    | 0.03    | 0       |           |
| 3152      | 0.03    | 0.03    | 0       |           |
| 3153      | 0.03    | 0.03    | 0       |           |
| 3154      | 0.031   | 0.031   | 0       |           |
| 3155      | 0.034   | 0.034   | 0       |           |
| 3156      | 0.033   | 0.033   | 0       |           |
| 3157      | 0.033   | 0.033   | 0       |           |
| 3158      | 0.033   | 0.033   | 0       |           |
| 3159      | 0.036   | 0.036   | 0       |           |
| 3160      | 0.036   | 0.036   | 0       |           |
| 3161      | 0.036   | 0.036   | 0       |           |
| 3162      | 0.036   | 0.036   | 0       |           |
| 3163      | 0.037   | 0.037   | 0       |           |
| 3164      | 0.037   | 0.037   | 0       |           |
| 3165      | 0.037   | 0.037   | 0       |           |
| 3166      | 0.037   | 0.037   | 0       |           |
| 3167      | 0.035   | 0.035   | 0       |           |
| 3168      | 0.035   | 0.035   | 0       |           |
| 3169      | 0.035   | 0.035   | 0       |           |
| 3170      | 0.037   | 0.037   | 0       |           |
| 3171      | 0.037   | 0.037   | 0       |           |
| 3172      | 0.037   | 0.037   | 0       |           |
| 3173      | 0.035   | 0.035   | 0       |           |
| 3174      | 0.037   | 0.037   | 0       |           |
| 3175      | 0.033   | 0.033   | 0       |           |
| 3176      | 0.033   | 0.033   | 0       |           |
| 3177      | 0.033   | 0.033   | 0       |           |
| 3178      | 0.033   | 0.033   | 0       |           |
| 3179      | 0.032   | 0.032   | 0       |           |
| 3180      | 0.032   | 0.032   | 0       |           |
| 3181      | 0.032   | 0.032   | 0       |           |
| 3182      | 0.032   | 0.032   | 0       |           |
| 3183      | 0.054   | 0.054   | 0       |           |
| 3184      | 0.051   | 0.051   | 0       |           |
| 3185      | 0.054   | 0.054   | 0       |           |
| 3186      | 0.038   | 0.038   | 0       |           |
| 3187      | 0.038   | 0.038   | 0       |           |
| 3188      | 0.038   | 0.038   | 0       |           |
| 3189      | 0.038   | 0.038   | 0       |           |
| 3190      | 0.02    | 0.02    | 0       |           |
| 3191      | 0.02    | 0.02    | 0       |           |
| 3192      | 0.02    | 0.02    | 0       |           |
| 3193      | 0.02    | 0.02    | 0       |           |
| 3194      | 0.02    | 0.02    | 0       |           |
| 3195      | 0.02    | 0.02    | 0       |           |
| 3196      | 0.038   | 0.038   | 0       |           |
| 3197      | 0.038   | 0.038   | 0       |           |
| 3198      | 0.038   | 0.038   | 0       |           |
| 3199      | 0.038   | 0.038   | 0       |           |
| 3200      | 0.039   | 0.039   | 0       |           |
| 3201      | 0.039   | 0.039   | 0       |           |
| 3202      | 0.02    | 0.02    | 0       |           |
| 3203      | 0.02    | 0.02    | 0       |           |
| 3204      | 0.02    | 0.02    | 0       |           |
| 3205      | 0.02    | 0.02    | 0       |           |
| 3206      | 0.02    | 0.02    | 0       |           |
| 3207      | 0.02    | 0.02    | 0       |           |
| 3208      | 0.039   | 0.039   | 0       |           |
| 3209      | 0.039   | 0.039   | 0       |           |
| 3210      | 0.039   | 0.039   | 0       |           |
| 3211      | 0.039   | 0.039   | 0       |           |
| 3212      | 0.039   | 0.039   | 0       |           |
| 3213      | 0.039   | 0.039   | 0       |           |
| 3214      | 0.021   | 0.021   | 0       |           |
| 3215      | 0.021   | 0.021   | 0       |           |
| 3216      | 0.02    | 0.02    | 0       |           |
| 3217      | 0.02    | 0.02    | 0       |           |
| 3218      | 0.02    | 0.02    | 0       |           |
| 3219      | 0.02    | 0.02    | 0       |           |
| 3220      | 0.04    | 0.04    | 0       |           |
| 3221      | 0.04    | 0.04    | 0       |           |
| 3222      | 0.01    | 0.01    | 0       |           |
| 3223      | 0.011   | 0.011   | 0       |           |
| 3224      | 0.01    | 0.01    | 0       |           |
| 3225      | 0.01    | 0.01    | 0       |           |

| Nodo<br>Ind. | Massa X | Massa Y | Massa Z | Momento Z |
|--------------|---------|---------|---------|-----------|
| 3226         | 0.011   | 0.011   | 0       | 0         |
| 3227         | 0.021   | 0.021   | 0       | 0         |
| 3228         | 0.021   | 0.021   | 0       | 0         |
| 3229         | 0.021   | 0.021   | 0       | 0         |
| 3230         | 0.021   | 0.021   | 0       | 0         |
| 3231         | 0.021   | 0.021   | 0       | 0         |
| 3232         | 0.021   | 0.021   | 0       | 0         |
| 3233         | 0.042   | 0.042   | 0       | 0         |
| 3234         | 0.042   | 0.042   | 0       | 0         |
| 3235         | 0.021   | 0.021   | 0       | 0         |
| 3236         | 0.021   | 0.021   | 0       | 0         |
| 3237         | 0.021   | 0.021   | 0       | 0         |
| 3238         | 0.021   | 0.021   | 0       | 0         |
| 3239         | 0.021   | 0.021   | 0       | 0         |
| 3240         | 0.021   | 0.021   | 0       | 0         |
| 3241         | 0.01    | 0.01    | 0       | 0         |
| 3242         | 0.011   | 0.011   | 0       | 0         |
| 3243         | 0.01    | 0.01    | 0       | 0         |
| 3244         | 0.01    | 0.01    | 0       | 0         |
| 3245         | 0.011   | 0.011   | 0       | 0         |
| 3246         | 0.008   | 0.008   | 0       | 0         |
| 3247         | 0.008   | 0.008   | 0       | 0         |
| 3248         | 0.008   | 0.008   | 0       | 0         |
| 3249         | 0.008   | 0.008   | 0       | 0         |
| 3250         | 0.016   | 0.016   | 0       | 0         |
| 3251         | 0.016   | 0.016   | 0       | 0         |
| 3252         | 0.016   | 0.016   | 0       | 0         |
| 3253         | 0.016   | 0.016   | 0       | 0         |
| 3254         | 0.016   | 0.016   | 0       | 0         |
| 3255         | 0.016   | 0.016   | 0       | 0         |
| 3256         | 0.016   | 0.016   | 0       | 0         |
| 3257         | 0.016   | 0.016   | 0       | 0         |
| 3258         | 0.016   | 0.016   | 0       | 0         |
| 3259         | 0.016   | 0.016   | 0       | 0         |
| 3260         | 0.016   | 0.016   | 0       | 0         |
| 3261         | 0.016   | 0.016   | 0       | 0         |
| 3262         | 0.028   | 0.028   | 0       | 0         |
| 3263         | 0.028   | 0.028   | 0       | 0         |
| 3264         | 0.028   | 0.028   | 0       | 0         |
| 3265         | 0.028   | 0.028   | 0       | 0         |
| 3266         | 0.016   | 0.016   | 0       | 0         |
| 3267         | 0.016   | 0.016   | 0       | 0         |
| 3268         | 0.016   | 0.016   | 0       | 0         |
| 3269         | 0.016   | 0.016   | 0       | 0         |
| 3270         | 0.016   | 0.016   | 0       | 0         |
| 3271         | 0.016   | 0.016   | 0       | 0         |
| 3272         | 0.016   | 0.016   | 0       | 0         |
| 3273         | 0.016   | 0.016   | 0       | 0         |
| 3274         | 0.016   | 0.016   | 0       | 0         |
| 3275         | 0.016   | 0.016   | 0       | 0         |
| 3276         | 0.016   | 0.016   | 0       | 0         |
| 3277         | 0.016   | 0.016   | 0       | 0         |
| 3278         | 0.008   | 0.008   | 0       | 0         |
| 3279         | 0.008   | 0.008   | 0       | 0         |
| 3280         | 0.008   | 0.008   | 0       | 0         |
| 3281         | 0.008   | 0.008   | 0       | 0         |
| 3282         | 0.026   | 0.026   | 0       | 0         |
| 3283         | 0.026   | 0.026   | 0       | 0         |
| 3284         | 0.026   | 0.026   | 0       | 0         |
| 3285         | 0.026   | 0.026   | 0       | 0         |
| 3286         | 0.028   | 0.028   | 0       | 0         |
| 3287         | 0.029   | 0.029   | 0       | 0         |
| 3288         | 0.029   | 0.029   | 0       | 0         |
| 3289         | 0.029   | 0.029   | 0       | 0         |
| 3290         | 0.031   | 0.031   | 0       | 0         |
| 3291         | 0.031   | 0.031   | 0       | 0         |
| 3292         | 0.031   | 0.031   | 0       | 0         |
| 3293         | 0.031   | 0.031   | 0       | 0         |
| 3294         | 0.034   | 0.034   | 0       | 0         |
| 3295         | 0.033   | 0.033   | 0       | 0         |
| 3296         | 0.033   | 0.033   | 0       | 0         |
| 3297         | 0.033   | 0.033   | 0       | 0         |
| 3298         | 0.035   | 0.035   | 0       | 0         |
| 3299         | 0.035   | 0.035   | 0       | 0         |
| 3300         | 0.035   | 0.035   | 0       | 0         |
| 3301         | 0.035   | 0.035   | 0       | 0         |
| 3302         | 0.035   | 0.035   | 0       | 0         |
| 3303         | 0.035   | 0.035   | 0       | 0         |
| 3304         | 0.035   | 0.035   | 0       | 0         |
| 3305         | 0.036   | 0.036   | 0       | 0         |
| 3306         | 0.035   | 0.035   | 0       | 0         |
| 3307         | 0.035   | 0.035   | 0       | 0         |
| 3308         | 0.035   | 0.035   | 0       | 0         |
| 3309         | 0.035   | 0.035   | 0       | 0         |
| 3310         | 0.034   | 0.034   | 0       | 0         |
| 3311         | 0.034   | 0.034   | 0       | 0         |
| 3312         | 0.034   | 0.034   | 0       | 0         |
| 3313         | 0.034   | 0.034   | 0       | 0         |
| 3314         | 0.032   | 0.032   | 0       | 0         |
| 3315         | 0.032   | 0.032   | 0       | 0         |
| 3316         | 0.032   | 0.032   | 0       | 0         |
| 3317         | 0.032   | 0.032   | 0       | 0         |
| 3318         | 0.031   | 0.031   | 0       | 0         |
| 3319         | 0.031   | 0.031   | 0       | 0         |
| 3320         | 0.031   | 0.031   | 0       | 0         |
| 3321         | 0.031   | 0.031   | 0       | 0         |
| 3322         | 0.054   | 0.054   | 0       | 0         |
| 3323         | 0.05    | 0.05    | 0       | 0         |
| 3324         | 0.054   | 0.054   | 0       | 0         |
| 3325         | 0.038   | 0.038   | 0       | 0         |

| Nodo Ind. | Massa X | Massa Y | Massa Z | Momento Z |
|-----------|---------|---------|---------|-----------|
| 3326      | 0.038   | 0.038   | 0       |           |
| 3327      | 0.038   | 0.038   | 0       |           |
| 3328      | 0.038   | 0.038   | 0       |           |
| 3329      | 0.019   | 0.019   | 0       |           |
| 3330      | 0.019   | 0.019   | 0       |           |
| 3331      | 0.019   | 0.019   | 0       |           |
| 3332      | 0.019   | 0.019   | 0       |           |
| 3333      | 0.019   | 0.019   | 0       |           |
| 3334      | 0.019   | 0.019   | 0       |           |
| 3335      | 0.038   | 0.038   | 0       |           |
| 3336      | 0.038   | 0.038   | 0       |           |
| 3337      | 0.038   | 0.038   | 0       |           |
| 3338      | 0.038   | 0.038   | 0       |           |
| 3339      | 0.038   | 0.038   | 0       |           |
| 3340      | 0.038   | 0.038   | 0       |           |
| 3341      | 0.019   | 0.019   | 0       |           |
| 3342      | 0.019   | 0.019   | 0       |           |
| 3343      | 0.019   | 0.019   | 0       |           |
| 3344      | 0.019   | 0.019   | 0       |           |
| 3345      | 0.019   | 0.019   | 0       |           |
| 3346      | 0.019   | 0.019   | 0       |           |
| 3347      | 0.038   | 0.038   | 0       |           |
| 3348      | 0.038   | 0.038   | 0       |           |
| 3349      | 0.037   | 0.037   | 0       |           |
| 3350      | 0.037   | 0.037   | 0       |           |
| 3351      | 0.037   | 0.037   | 0       |           |
| 3352      | 0.037   | 0.037   | 0       |           |
| 3353      | 0.019   | 0.019   | 0       |           |
| 3354      | 0.019   | 0.019   | 0       |           |
| 3355      | 0.019   | 0.019   | 0       |           |
| 3356      | 0.019   | 0.019   | 0       |           |
| 3357      | 0.019   | 0.019   | 0       |           |
| 3358      | 0.019   | 0.019   | 0       |           |
| 3359      | 0.037   | 0.037   | 0       |           |
| 3360      | 0.037   | 0.037   | 0       |           |
| 3361      | 0.032   | 0.032   | 0       |           |
| 3362      | 0.047   | 0.047   | 0       |           |
| 3363      | 0.047   | 0.047   | 0       |           |
| 3364      | 0.047   | 0.047   | 0       |           |
| 3365      | 0.047   | 0.047   | 0       |           |
| 3366      | 0.047   | 0.047   | 0       |           |
| 3367      | 0.047   | 0.047   | 0       |           |
| 3368      | 0.047   | 0.047   | 0       |           |
| 3369      | 0.047   | 0.047   | 0       |           |
| 3370      | 0.047   | 0.047   | 0       |           |
| 3371      | 0.057   | 0.057   | 0       |           |
| 3372      | 0.047   | 0.047   | 0       |           |
| 3373      | 0.047   | 0.047   | 0       |           |
| 3374      | 0.047   | 0.047   | 0       |           |
| 3375      | 0.047   | 0.047   | 0       |           |
| 3376      | 0.047   | 0.047   | 0       |           |
| 3377      | 0.047   | 0.047   | 0       |           |
| 3378      | 0.047   | 0.047   | 0       |           |
| 3379      | 0.047   | 0.047   | 0       |           |
| 3380      | 0.047   | 0.047   | 0       |           |
| 3381      | 0.033   | 0.033   | 0       |           |
| 3382      | 0.032   | 0.032   | 0       |           |
| 3383      | 0.047   | 0.047   | 0       |           |
| 3384      | 0.047   | 0.047   | 0       |           |
| 3385      | 0.047   | 0.047   | 0       |           |
| 3386      | 0.047   | 0.047   | 0       |           |
| 3387      | 0.047   | 0.047   | 0       |           |
| 3388      | 0.047   | 0.047   | 0       |           |
| 3389      | 0.047   | 0.047   | 0       |           |
| 3390      | 0.047   | 0.047   | 0       |           |
| 3391      | 0.047   | 0.047   | 0       |           |
| 3392      | 0.057   | 0.057   | 0       |           |
| 3393      | 0.047   | 0.047   | 0       |           |
| 3394      | 0.047   | 0.047   | 0       |           |
| 3395      | 0.047   | 0.047   | 0       |           |
| 3396      | 0.047   | 0.047   | 0       |           |
| 3397      | 0.047   | 0.047   | 0       |           |
| 3398      | 0.047   | 0.047   | 0       |           |
| 3399      | 0.047   | 0.047   | 0       |           |
| 3400      | 0.047   | 0.047   | 0       |           |
| 3401      | 0.047   | 0.047   | 0       |           |
| 3402      | 0.032   | 0.032   | 0       |           |
| 3403      | 0.032   | 0.032   | 0       |           |
| 3404      | 0.047   | 0.047   | 0       |           |
| 3405      | 0.047   | 0.047   | 0       |           |
| 3406      | 0.047   | 0.047   | 0       |           |
| 3407      | 0.047   | 0.047   | 0       |           |
| 3408      | 0.047   | 0.047   | 0       |           |
| 3409      | 0.047   | 0.047   | 0       |           |
| 3410      | 0.047   | 0.047   | 0       |           |
| 3411      | 0.047   | 0.047   | 0       |           |
| 3412      | 0.047   | 0.047   | 0       |           |
| 3413      | 0.057   | 0.057   | 0       |           |
| 3414      | 0.047   | 0.047   | 0       |           |
| 3415      | 0.047   | 0.047   | 0       |           |
| 3416      | 0.047   | 0.047   | 0       |           |
| 3417      | 0.047   | 0.047   | 0       |           |
| 3418      | 0.047   | 0.047   | 0       |           |
| 3419      | 0.047   | 0.047   | 0       |           |
| 3420      | 0.047   | 0.047   | 0       |           |
| 3421      | 0.047   | 0.047   | 0       |           |
| 3422      | 0.047   | 0.047   | 0       |           |
| 3423      | 0.033   | 0.033   | 0       |           |
| 3424      | 0.03    | 0.03    | 0       |           |
| 3425      | 0.027   | 0.027   | 0       |           |

| Nodo Ind. | Massa X | Massa Y | Massa Z | Momento Z |
|-----------|---------|---------|---------|-----------|
| 3426      | 0.027   | 0.027   | 0       | 0         |
| 3427      | 0.027   | 0.027   | 0       | 0         |
| 3428      | 0.027   | 0.027   | 0       | 0         |
| 3429      | 0.027   | 0.027   | 0       | 0         |
| 3430      | 0.027   | 0.027   | 0       | 0         |
| 3431      | 0.027   | 0.027   | 0       | 0         |
| 3432      | 0.027   | 0.027   | 0       | 0         |
| 3433      | 0.027   | 0.027   | 0       | 0         |
| 3434      | 0.027   | 0.027   | 0       | 0         |
| 3435      | 0.027   | 0.027   | 0       | 0         |
| 3436      | 0.027   | 0.027   | 0       | 0         |
| 3437      | 0.027   | 0.027   | 0       | 0         |
| 3438      | 0.027   | 0.027   | 0       | 0         |
| 3439      | 0.027   | 0.027   | 0       | 0         |
| 3440      | 0.027   | 0.027   | 0       | 0         |
| 3441      | 0.027   | 0.027   | 0       | 0         |
| 3442      | 0.027   | 0.027   | 0       | 0         |
| 3443      | 0.027   | 0.027   | 0       | 0         |
| 3444      | 0.033   | 0.033   | 0       | 0         |
| 3445      | 0.03    | 0.03    | 0       | 0         |
| 3446      | 0.027   | 0.027   | 0       | 0         |
| 3447      | 0.027   | 0.027   | 0       | 0         |
| 3448      | 0.027   | 0.027   | 0       | 0         |
| 3449      | 0.027   | 0.027   | 0       | 0         |
| 3450      | 0.027   | 0.027   | 0       | 0         |
| 3451      | 0.027   | 0.027   | 0       | 0         |
| 3452      | 0.027   | 0.027   | 0       | 0         |
| 3453      | 0.027   | 0.027   | 0       | 0         |
| 3454      | 0.027   | 0.027   | 0       | 0         |
| 3455      | 0.027   | 0.027   | 0       | 0         |
| 3456      | 0.027   | 0.027   | 0       | 0         |
| 3457      | 0.027   | 0.027   | 0       | 0         |
| 3458      | 0.027   | 0.027   | 0       | 0         |
| 3459      | 0.027   | 0.027   | 0       | 0         |
| 3460      | 0.027   | 0.027   | 0       | 0         |
| 3461      | 0.027   | 0.027   | 0       | 0         |
| 3462      | 0.027   | 0.027   | 0       | 0         |
| 3463      | 0.027   | 0.027   | 0       | 0         |
| 3464      | 0.027   | 0.027   | 0       | 0         |
| 3465      | 0.03    | 0.03    | 0       | 0         |
| 3466      | 0.03    | 0.03    | 0       | 0         |
| 3467      | 0.027   | 0.027   | 0       | 0         |
| 3468      | 0.027   | 0.027   | 0       | 0         |
| 3469      | 0.027   | 0.027   | 0       | 0         |
| 3470      | 0.027   | 0.027   | 0       | 0         |
| 3471      | 0.027   | 0.027   | 0       | 0         |
| 3472      | 0.027   | 0.027   | 0       | 0         |
| 3473      | 0.027   | 0.027   | 0       | 0         |
| 3474      | 0.027   | 0.027   | 0       | 0         |
| 3475      | 0.027   | 0.027   | 0       | 0         |
| 3476      | 0.027   | 0.027   | 0       | 0         |
| 3477      | 0.027   | 0.027   | 0       | 0         |
| 3478      | 0.027   | 0.027   | 0       | 0         |
| 3479      | 0.027   | 0.027   | 0       | 0         |
| 3480      | 0.027   | 0.027   | 0       | 0         |
| 3481      | 0.027   | 0.027   | 0       | 0         |
| 3482      | 0.027   | 0.027   | 0       | 0         |
| 3483      | 0.027   | 0.027   | 0       | 0         |
| 3484      | 0.027   | 0.027   | 0       | 0         |
| 3485      | 0.027   | 0.027   | 0       | 0         |
| 3486      | 0.033   | 0.033   | 0       | 0         |
| 3487      | 0.03    | 0.03    | 0       | 0         |
| 3488      | 0.027   | 0.027   | 0       | 0         |
| 3489      | 0.027   | 0.027   | 0       | 0         |
| 3490      | 0.027   | 0.027   | 0       | 0         |
| 3491      | 0.027   | 0.027   | 0       | 0         |
| 3492      | 0.027   | 0.027   | 0       | 0         |
| 3493      | 0.027   | 0.027   | 0       | 0         |
| 3494      | 0.027   | 0.027   | 0       | 0         |
| 3495      | 0.027   | 0.027   | 0       | 0         |
| 3496      | 0.027   | 0.027   | 0       | 0         |
| 3497      | 0.027   | 0.027   | 0       | 0         |
| 3498      | 0.027   | 0.027   | 0       | 0         |
| 3499      | 0.027   | 0.027   | 0       | 0         |
| 3500      | 0.027   | 0.027   | 0       | 0         |
| 3501      | 0.027   | 0.027   | 0       | 0         |
| 3502      | 0.027   | 0.027   | 0       | 0         |
| 3503      | 0.027   | 0.027   | 0       | 0         |
| 3504      | 0.027   | 0.027   | 0       | 0         |
| 3505      | 0.027   | 0.027   | 0       | 0         |
| 3506      | 0.027   | 0.027   | 0       | 0         |
| 3507      | 0.033   | 0.033   | 0       | 0         |
| 3508      | 0.03    | 0.03    | 0       | 0         |
| 3509      | 0.027   | 0.027   | 0       | 0         |
| 3510      | 0.027   | 0.027   | 0       | 0         |
| 3511      | 0.027   | 0.027   | 0       | 0         |
| 3512      | 0.027   | 0.027   | 0       | 0         |
| 3513      | 0.027   | 0.027   | 0       | 0         |
| 3514      | 0.027   | 0.027   | 0       | 0         |
| 3515      | 0.027   | 0.027   | 0       | 0         |
| 3516      | 0.027   | 0.027   | 0       | 0         |
| 3517      | 0.027   | 0.027   | 0       | 0         |
| 3518      | 0.027   | 0.027   | 0       | 0         |
| 3519      | 0.027   | 0.027   | 0       | 0         |
| 3520      | 0.027   | 0.027   | 0       | 0         |
| 3521      | 0.027   | 0.027   | 0       | 0         |
| 3522      | 0.027   | 0.027   | 0       | 0         |
| 3523      | 0.027   | 0.027   | 0       | 0         |
| 3524      | 0.027   | 0.027   | 0       | 0         |
| 3525      | 0.027   | 0.027   | 0       | 0         |

| Nodo Ind. | Massa X | Massa Y | Massa Z | Momento Z |
|-----------|---------|---------|---------|-----------|
| 3526      | 0.027   | 0.027   | 0       | 0         |
| 3527      | 0.027   | 0.027   | 0       | 0         |
| 3528      | 0.03    | 0.03    | 0       | 0         |
| 3529      | 0.03    | 0.03    | 0       | 0         |
| 3530      | 0.027   | 0.027   | 0       | 0         |
| 3531      | 0.027   | 0.027   | 0       | 0         |
| 3532      | 0.027   | 0.027   | 0       | 0         |
| 3533      | 0.027   | 0.027   | 0       | 0         |
| 3534      | 0.027   | 0.027   | 0       | 0         |
| 3535      | 0.027   | 0.027   | 0       | 0         |
| 3536      | 0.027   | 0.027   | 0       | 0         |
| 3537      | 0.027   | 0.027   | 0       | 0         |
| 3538      | 0.027   | 0.027   | 0       | 0         |
| 3539      | 0.027   | 0.027   | 0       | 0         |
| 3540      | 0.027   | 0.027   | 0       | 0         |
| 3541      | 0.027   | 0.027   | 0       | 0         |
| 3542      | 0.027   | 0.027   | 0       | 0         |
| 3543      | 0.027   | 0.027   | 0       | 0         |
| 3544      | 0.027   | 0.027   | 0       | 0         |
| 3545      | 0.027   | 0.027   | 0       | 0         |
| 3546      | 0.027   | 0.027   | 0       | 0         |
| 3547      | 0.027   | 0.027   | 0       | 0         |
| 3548      | 0.027   | 0.027   | 0       | 0         |
| 3549      | 0.033   | 0.033   | 0       | 0         |
| 3550      | 0.03    | 0.03    | 0       | 0         |
| 3551      | 0.027   | 0.027   | 0       | 0         |
| 3552      | 0.027   | 0.027   | 0       | 0         |
| 3553      | 0.027   | 0.027   | 0       | 0         |
| 3554      | 0.027   | 0.027   | 0       | 0         |
| 3555      | 0.027   | 0.027   | 0       | 0         |
| 3556      | 0.027   | 0.027   | 0       | 0         |
| 3557      | 0.027   | 0.027   | 0       | 0         |
| 3558      | 0.027   | 0.027   | 0       | 0         |
| 3559      | 0.027   | 0.027   | 0       | 0         |
| 3560      | 0.027   | 0.027   | 0       | 0         |
| 3561      | 0.027   | 0.027   | 0       | 0         |
| 3562      | 0.027   | 0.027   | 0       | 0         |
| 3563      | 0.027   | 0.027   | 0       | 0         |
| 3564      | 0.027   | 0.027   | 0       | 0         |
| 3565      | 0.027   | 0.027   | 0       | 0         |
| 3566      | 0.027   | 0.027   | 0       | 0         |
| 3567      | 0.027   | 0.027   | 0       | 0         |
| 3568      | 0.027   | 0.027   | 0       | 0         |
| 3569      | 0.027   | 0.027   | 0       | 0         |
| 3570      | 0.033   | 0.033   | 0       | 0         |
| 3571      | 0.03    | 0.03    | 0       | 0         |
| 3572      | 0.027   | 0.027   | 0       | 0         |
| 3573      | 0.027   | 0.027   | 0       | 0         |
| 3574      | 0.027   | 0.027   | 0       | 0         |
| 3575      | 0.027   | 0.027   | 0       | 0         |
| 3576      | 0.027   | 0.027   | 0       | 0         |
| 3577      | 0.027   | 0.027   | 0       | 0         |
| 3578      | 0.027   | 0.027   | 0       | 0         |
| 3579      | 0.027   | 0.027   | 0       | 0         |
| 3580      | 0.027   | 0.027   | 0       | 0         |
| 3581      | 0.027   | 0.027   | 0       | 0         |
| 3582      | 0.027   | 0.027   | 0       | 0         |
| 3583      | 0.027   | 0.027   | 0       | 0         |
| 3584      | 0.027   | 0.027   | 0       | 0         |
| 3585      | 0.027   | 0.027   | 0       | 0         |
| 3586      | 0.027   | 0.027   | 0       | 0         |
| 3587      | 0.027   | 0.027   | 0       | 0         |
| 3588      | 0.027   | 0.027   | 0       | 0         |
| 3589      | 0.027   | 0.027   | 0       | 0         |
| 3590      | 0.027   | 0.027   | 0       | 0         |
| 3591      | 0.03    | 0.03    | 0       | 0         |
| 3592      | 0.03    | 0.03    | 0       | 0         |
| 3593      | 0.027   | 0.027   | 0       | 0         |
| 3594      | 0.027   | 0.027   | 0       | 0         |
| 3595      | 0.027   | 0.027   | 0       | 0         |
| 3596      | 0.027   | 0.027   | 0       | 0         |
| 3597      | 0.027   | 0.027   | 0       | 0         |
| 3598      | 0.027   | 0.027   | 0       | 0         |
| 3599      | 0.027   | 0.027   | 0       | 0         |
| 3600      | 0.027   | 0.027   | 0       | 0         |
| 3601      | 0.027   | 0.027   | 0       | 0         |
| 3602      | 0.027   | 0.027   | 0       | 0         |
| 3603      | 0.027   | 0.027   | 0       | 0         |
| 3604      | 0.027   | 0.027   | 0       | 0         |
| 3605      | 0.027   | 0.027   | 0       | 0         |
| 3606      | 0.027   | 0.027   | 0       | 0         |
| 3607      | 0.027   | 0.027   | 0       | 0         |
| 3608      | 0.027   | 0.027   | 0       | 0         |
| 3609      | 0.027   | 0.027   | 0       | 0         |
| 3610      | 0.027   | 0.027   | 0       | 0         |
| 3611      | 0.027   | 0.027   | 0       | 0         |
| 3612      | 0.033   | 0.033   | 0       | 0         |
| 3613      | 0.043   | 0.043   | 0       | 0         |
| 3614      | 0.027   | 0.027   | 0       | 0         |
| 3615      | 0.027   | 0.027   | 0       | 0         |
| 3616      | 0.027   | 0.027   | 0       | 0         |
| 3617      | 0.027   | 0.027   | 0       | 0         |
| 3618      | 0.027   | 0.027   | 0       | 0         |
| 3619      | 0.027   | 0.027   | 0       | 0         |
| 3620      | 0.027   | 0.027   | 0       | 0         |
| 3621      | 0.027   | 0.027   | 0       | 0         |
| 3622      | 0.027   | 0.027   | 0       | 0         |
| 3623      | 0.027   | 0.027   | 0       | 0         |
| 3624      | 0.027   | 0.027   | 0       | 0         |
| 3625      | 0.027   | 0.027   | 0       | 0         |

| Nodo Ind. | Massa X | Massa Y | Massa Z | Momento Z |
|-----------|---------|---------|---------|-----------|
| 3626      | 0.027   | 0.027   | 0       | 0         |
| 3627      | 0.027   | 0.027   | 0       | 0         |
| 3628      | 0.027   | 0.027   | 0       | 0         |
| 3629      | 0.027   | 0.027   | 0       | 0         |
| 3630      | 0.027   | 0.027   | 0       | 0         |
| 3631      | 0.027   | 0.027   | 0       | 0         |
| 3632      | 0.027   | 0.027   | 0       | 0         |
| 3633      | 0.051   | 0.051   | 0       | 0         |
| 3634      | 0.043   | 0.043   | 0       | 0         |
| 3635      | 0.027   | 0.027   | 0       | 0         |
| 3636      | 0.027   | 0.027   | 0       | 0         |
| 3637      | 0.027   | 0.027   | 0       | 0         |
| 3638      | 0.027   | 0.027   | 0       | 0         |
| 3639      | 0.027   | 0.027   | 0       | 0         |
| 3640      | 0.027   | 0.027   | 0       | 0         |
| 3641      | 0.027   | 0.027   | 0       | 0         |
| 3642      | 0.027   | 0.027   | 0       | 0         |
| 3643      | 0.027   | 0.027   | 0       | 0         |
| 3644      | 0.027   | 0.027   | 0       | 0         |
| 3645      | 0.027   | 0.027   | 0       | 0         |
| 3646      | 0.027   | 0.027   | 0       | 0         |
| 3647      | 0.027   | 0.027   | 0       | 0         |
| 3648      | 0.027   | 0.027   | 0       | 0         |
| 3649      | 0.027   | 0.027   | 0       | 0         |
| 3650      | 0.027   | 0.027   | 0       | 0         |
| 3651      | 0.027   | 0.027   | 0       | 0         |
| 3652      | 0.027   | 0.027   | 0       | 0         |
| 3653      | 0.027   | 0.027   | 0       | 0         |
| 3654      | 0.042   | 0.042   | 0       | 0         |
| 3655      | 0.043   | 0.043   | 0       | 0         |
| 3656      | 0.027   | 0.027   | 0       | 0         |
| 3657      | 0.027   | 0.027   | 0       | 0         |
| 3658      | 0.027   | 0.027   | 0       | 0         |
| 3659      | 0.027   | 0.027   | 0       | 0         |
| 3660      | 0.027   | 0.027   | 0       | 0         |
| 3661      | 0.027   | 0.027   | 0       | 0         |
| 3662      | 0.027   | 0.027   | 0       | 0         |
| 3663      | 0.027   | 0.027   | 0       | 0         |
| 3664      | 0.027   | 0.027   | 0       | 0         |
| 3665      | 0.027   | 0.027   | 0       | 0         |
| 3666      | 0.027   | 0.027   | 0       | 0         |
| 3667      | 0.027   | 0.027   | 0       | 0         |
| 3668      | 0.027   | 0.027   | 0       | 0         |
| 3669      | 0.027   | 0.027   | 0       | 0         |
| 3670      | 0.027   | 0.027   | 0       | 0         |
| 3671      | 0.027   | 0.027   | 0       | 0         |
| 3672      | 0.027   | 0.027   | 0       | 0         |
| 3673      | 0.027   | 0.027   | 0       | 0         |
| 3674      | 0.027   | 0.027   | 0       | 0         |
| 3675      | 0.051   | 0.051   | 0       | 0         |
| 3677      | 0.03    | 0.03    | 0       | 0         |
| 3678      | 0.027   | 0.027   | 0       | 0         |
| 3679      | 0.027   | 0.027   | 0       | 0         |
| 3680      | 0.027   | 0.027   | 0       | 0         |
| 3681      | 0.027   | 0.027   | 0       | 0         |
| 3682      | 0.027   | 0.027   | 0       | 0         |
| 3683      | 0.027   | 0.027   | 0       | 0         |
| 3684      | 0.027   | 0.027   | 0       | 0         |
| 3685      | 0.027   | 0.027   | 0       | 0         |
| 3686      | 0.027   | 0.027   | 0       | 0         |
| 3687      | 0.027   | 0.027   | 0       | 0         |
| 3688      | 0.027   | 0.027   | 0       | 0         |
| 3689      | 0.027   | 0.027   | 0       | 0         |
| 3690      | 0.027   | 0.027   | 0       | 0         |
| 3691      | 0.027   | 0.027   | 0       | 0         |
| 3692      | 0.027   | 0.027   | 0       | 0         |
| 3693      | 0.027   | 0.027   | 0       | 0         |
| 3694      | 0.027   | 0.027   | 0       | 0         |
| 3695      | 0.027   | 0.027   | 0       | 0         |
| 3696      | 0.027   | 0.027   | 0       | 0         |
| 3697      | 0.033   | 0.033   | 0       | 0         |
| 3698      | 0.03    | 0.03    | 0       | 0         |
| 3699      | 0.027   | 0.027   | 0       | 0         |
| 3700      | 0.027   | 0.027   | 0       | 0         |
| 3701      | 0.027   | 0.027   | 0       | 0         |
| 3702      | 0.027   | 0.027   | 0       | 0         |
| 3703      | 0.027   | 0.027   | 0       | 0         |
| 3704      | 0.027   | 0.027   | 0       | 0         |
| 3705      | 0.027   | 0.027   | 0       | 0         |
| 3706      | 0.027   | 0.027   | 0       | 0         |
| 3707      | 0.027   | 0.027   | 0       | 0         |
| 3708      | 0.027   | 0.027   | 0       | 0         |
| 3709      | 0.027   | 0.027   | 0       | 0         |
| 3710      | 0.027   | 0.027   | 0       | 0         |
| 3711      | 0.027   | 0.027   | 0       | 0         |
| 3712      | 0.027   | 0.027   | 0       | 0         |
| 3713      | 0.027   | 0.027   | 0       | 0         |
| 3714      | 0.027   | 0.027   | 0       | 0         |
| 3715      | 0.027   | 0.027   | 0       | 0         |
| 3716      | 0.027   | 0.027   | 0       | 0         |
| 3717      | 0.027   | 0.027   | 0       | 0         |
| 3718      | 0.03    | 0.03    | 0       | 0         |
| 3719      | 0.03    | 0.03    | 0       | 0         |
| 3720      | 0.027   | 0.027   | 0       | 0         |
| 3721      | 0.027   | 0.027   | 0       | 0         |
| 3722      | 0.027   | 0.027   | 0       | 0         |
| 3723      | 0.027   | 0.027   | 0       | 0         |
| 3724      | 0.027   | 0.027   | 0       | 0         |
| 3725      | 0.027   | 0.027   | 0       | 0         |
| 3726      | 0.027   | 0.027   | 0       | 0         |

| Nodo Ind. | Massa X | Massa Y | Massa Z | Momento Z |
|-----------|---------|---------|---------|-----------|
| 3727      | 0.027   | 0.027   | 0       | 0         |
| 3728      | 0.027   | 0.027   | 0       | 0         |
| 3729      | 0.027   | 0.027   | 0       | 0         |
| 3730      | 0.027   | 0.027   | 0       | 0         |
| 3731      | 0.027   | 0.027   | 0       | 0         |
| 3732      | 0.027   | 0.027   | 0       | 0         |
| 3733      | 0.027   | 0.027   | 0       | 0         |
| 3734      | 0.027   | 0.027   | 0       | 0         |
| 3735      | 0.027   | 0.027   | 0       | 0         |
| 3736      | 0.027   | 0.027   | 0       | 0         |
| 3737      | 0.027   | 0.027   | 0       | 0         |
| 3738      | 0.027   | 0.027   | 0       | 0         |
| 3739      | 0.033   | 0.033   | 0       | 0         |
| 3740      | 0.03    | 0.03    | 0       | 0         |
| 3741      | 0.027   | 0.027   | 0       | 0         |
| 3742      | 0.027   | 0.027   | 0       | 0         |
| 3743      | 0.027   | 0.027   | 0       | 0         |
| 3744      | 0.027   | 0.027   | 0       | 0         |
| 3745      | 0.027   | 0.027   | 0       | 0         |
| 3746      | 0.027   | 0.027   | 0       | 0         |
| 3747      | 0.027   | 0.027   | 0       | 0         |
| 3748      | 0.027   | 0.027   | 0       | 0         |
| 3749      | 0.027   | 0.027   | 0       | 0         |
| 3750      | 0.027   | 0.027   | 0       | 0         |
| 3751      | 0.027   | 0.027   | 0       | 0         |
| 3752      | 0.027   | 0.027   | 0       | 0         |
| 3753      | 0.027   | 0.027   | 0       | 0         |
| 3754      | 0.027   | 0.027   | 0       | 0         |
| 3755      | 0.027   | 0.027   | 0       | 0         |
| 3756      | 0.027   | 0.027   | 0       | 0         |
| 3757      | 0.027   | 0.027   | 0       | 0         |
| 3758      | 0.027   | 0.027   | 0       | 0         |
| 3759      | 0.027   | 0.027   | 0       | 0         |
| 3760      | 0.033   | 0.033   | 0       | 0         |
| 3761      | 0.03    | 0.03    | 0       | 0         |
| 3762      | 0.027   | 0.027   | 0       | 0         |
| 3763      | 0.027   | 0.027   | 0       | 0         |
| 3764      | 0.027   | 0.027   | 0       | 0         |
| 3765      | 0.027   | 0.027   | 0       | 0         |
| 3766      | 0.027   | 0.027   | 0       | 0         |
| 3767      | 0.027   | 0.027   | 0       | 0         |
| 3768      | 0.027   | 0.027   | 0       | 0         |
| 3769      | 0.027   | 0.027   | 0       | 0         |
| 3770      | 0.027   | 0.027   | 0       | 0         |
| 3771      | 0.027   | 0.027   | 0       | 0         |
| 3772      | 0.027   | 0.027   | 0       | 0         |
| 3773      | 0.027   | 0.027   | 0       | 0         |
| 3774      | 0.027   | 0.027   | 0       | 0         |
| 3775      | 0.027   | 0.027   | 0       | 0         |
| 3776      | 0.027   | 0.027   | 0       | 0         |
| 3777      | 0.027   | 0.027   | 0       | 0         |
| 3778      | 0.027   | 0.027   | 0       | 0         |
| 3779      | 0.027   | 0.027   | 0       | 0         |
| 3780      | 0.027   | 0.027   | 0       | 0         |
| 3781      | 0.03    | 0.03    | 0       | 0         |
| 3782      | 0.03    | 0.03    | 0       | 0         |
| 3783      | 0.027   | 0.027   | 0       | 0         |
| 3784      | 0.027   | 0.027   | 0       | 0         |
| 3785      | 0.027   | 0.027   | 0       | 0         |
| 3786      | 0.027   | 0.027   | 0       | 0         |
| 3787      | 0.027   | 0.027   | 0       | 0         |
| 3788      | 0.027   | 0.027   | 0       | 0         |
| 3789      | 0.027   | 0.027   | 0       | 0         |
| 3790      | 0.027   | 0.027   | 0       | 0         |
| 3791      | 0.027   | 0.027   | 0       | 0         |
| 3792      | 0.027   | 0.027   | 0       | 0         |
| 3793      | 0.027   | 0.027   | 0       | 0         |
| 3794      | 0.027   | 0.027   | 0       | 0         |
| 3795      | 0.027   | 0.027   | 0       | 0         |
| 3796      | 0.027   | 0.027   | 0       | 0         |
| 3797      | 0.027   | 0.027   | 0       | 0         |
| 3798      | 0.027   | 0.027   | 0       | 0         |
| 3799      | 0.027   | 0.027   | 0       | 0         |
| 3800      | 0.027   | 0.027   | 0       | 0         |
| 3801      | 0.027   | 0.027   | 0       | 0         |
| 3802      | 0.033   | 0.033   | 0       | 0         |
| 3803      | 0.03    | 0.03    | 0       | 0         |
| 3804      | 0.027   | 0.027   | 0       | 0         |
| 3805      | 0.027   | 0.027   | 0       | 0         |
| 3806      | 0.027   | 0.027   | 0       | 0         |
| 3807      | 0.027   | 0.027   | 0       | 0         |
| 3808      | 0.027   | 0.027   | 0       | 0         |
| 3809      | 0.027   | 0.027   | 0       | 0         |
| 3810      | 0.027   | 0.027   | 0       | 0         |
| 3811      | 0.027   | 0.027   | 0       | 0         |
| 3812      | 0.027   | 0.027   | 0       | 0         |
| 3813      | 0.027   | 0.027   | 0       | 0         |
| 3814      | 0.027   | 0.027   | 0       | 0         |
| 3815      | 0.027   | 0.027   | 0       | 0         |
| 3816      | 0.027   | 0.027   | 0       | 0         |
| 3817      | 0.027   | 0.027   | 0       | 0         |
| 3818      | 0.027   | 0.027   | 0       | 0         |
| 3819      | 0.027   | 0.027   | 0       | 0         |
| 3820      | 0.027   | 0.027   | 0       | 0         |
| 3821      | 0.027   | 0.027   | 0       | 0         |
| 3822      | 0.027   | 0.027   | 0       | 0         |
| 3823      | 0.033   | 0.033   | 0       | 0         |
| 3824      | 0.03    | 0.03    | 0       | 0         |
| 3825      | 0.027   | 0.027   | 0       | 0         |
| 3826      | 0.027   | 0.027   | 0       | 0         |

| Nodo<br>Ind. | Massa X | Massa Y | Massa Z | Momento Z |
|--------------|---------|---------|---------|-----------|
| 3827         | 0.027   | 0.027   | 0       | 0         |
| 3828         | 0.027   | 0.027   | 0       | 0         |
| 3829         | 0.027   | 0.027   | 0       | 0         |
| 3830         | 0.027   | 0.027   | 0       | 0         |
| 3831         | 0.027   | 0.027   | 0       | 0         |
| 3832         | 0.027   | 0.027   | 0       | 0         |
| 3833         | 0.027   | 0.027   | 0       | 0         |
| 3834         | 0.027   | 0.027   | 0       | 0         |
| 3835         | 0.027   | 0.027   | 0       | 0         |
| 3836         | 0.027   | 0.027   | 0       | 0         |
| 3837         | 0.027   | 0.027   | 0       | 0         |
| 3838         | 0.027   | 0.027   | 0       | 0         |
| 3839         | 0.027   | 0.027   | 0       | 0         |
| 3840         | 0.027   | 0.027   | 0       | 0         |
| 3841         | 0.027   | 0.027   | 0       | 0         |
| 3842         | 0.027   | 0.027   | 0       | 0         |
| 3843         | 0.027   | 0.027   | 0       | 0         |
| 3844         | 0.03    | 0.03    | 0       | 0         |
| 3845         | 0.03    | 0.03    | 0       | 0         |
| 3846         | 0.027   | 0.027   | 0       | 0         |
| 3847         | 0.027   | 0.027   | 0       | 0         |
| 3848         | 0.027   | 0.027   | 0       | 0         |
| 3849         | 0.027   | 0.027   | 0       | 0         |
| 3850         | 0.027   | 0.027   | 0       | 0         |
| 3851         | 0.027   | 0.027   | 0       | 0         |
| 3852         | 0.027   | 0.027   | 0       | 0         |
| 3853         | 0.027   | 0.027   | 0       | 0         |
| 3854         | 0.027   | 0.027   | 0       | 0         |
| 3855         | 0.027   | 0.027   | 0       | 0         |
| 3856         | 0.027   | 0.027   | 0       | 0         |
| 3857         | 0.027   | 0.027   | 0       | 0         |
| 3858         | 0.027   | 0.027   | 0       | 0         |
| 3859         | 0.027   | 0.027   | 0       | 0         |
| 3860         | 0.027   | 0.027   | 0       | 0         |
| 3861         | 0.027   | 0.027   | 0       | 0         |
| 3862         | 0.027   | 0.027   | 0       | 0         |
| 3863         | 0.027   | 0.027   | 0       | 0         |
| 3864         | 0.027   | 0.027   | 0       | 0         |
| 3865         | 0.033   | 0.033   | 0       | 0         |
| 3866         | 0.032   | 0.032   | 0       | 0         |
| 3867         | 0.047   | 0.047   | 0       | 0         |
| 3868         | 0.047   | 0.047   | 0       | 0         |
| 3869         | 0.047   | 0.047   | 0       | 0         |
| 3870         | 0.047   | 0.047   | 0       | 0         |
| 3871         | 0.047   | 0.047   | 0       | 0         |
| 3872         | 0.047   | 0.047   | 0       | 0         |
| 3873         | 0.047   | 0.047   | 0       | 0         |
| 3874         | 0.047   | 0.047   | 0       | 0         |
| 3875         | 0.047   | 0.047   | 0       | 0         |
| 3876         | 0.057   | 0.057   | 0       | 0         |
| 3877         | 0.047   | 0.047   | 0       | 0         |
| 3878         | 0.047   | 0.047   | 0       | 0         |
| 3879         | 0.047   | 0.047   | 0       | 0         |
| 3880         | 0.047   | 0.047   | 0       | 0         |
| 3881         | 0.047   | 0.047   | 0       | 0         |
| 3882         | 0.047   | 0.047   | 0       | 0         |
| 3883         | 0.047   | 0.047   | 0       | 0         |
| 3884         | 0.047   | 0.047   | 0       | 0         |
| 3885         | 0.047   | 0.047   | 0       | 0         |
| 3886         | 0.033   | 0.033   | 0       | 0         |
| 3887         | 0.032   | 0.032   | 0       | 0         |
| 3888         | 0.047   | 0.047   | 0       | 0         |
| 3889         | 0.047   | 0.047   | 0       | 0         |
| 3890         | 0.047   | 0.047   | 0       | 0         |
| 3891         | 0.047   | 0.047   | 0       | 0         |
| 3892         | 0.047   | 0.047   | 0       | 0         |
| 3893         | 0.047   | 0.047   | 0       | 0         |
| 3894         | 0.047   | 0.047   | 0       | 0         |
| 3895         | 0.047   | 0.047   | 0       | 0         |
| 3896         | 0.047   | 0.047   | 0       | 0         |
| 3897         | 0.057   | 0.057   | 0       | 0         |
| 3898         | 0.047   | 0.047   | 0       | 0         |
| 3899         | 0.047   | 0.047   | 0       | 0         |
| 3900         | 0.047   | 0.047   | 0       | 0         |
| 3901         | 0.047   | 0.047   | 0       | 0         |
| 3902         | 0.047   | 0.047   | 0       | 0         |
| 3903         | 0.047   | 0.047   | 0       | 0         |
| 3904         | 0.047   | 0.047   | 0       | 0         |
| 3905         | 0.047   | 0.047   | 0       | 0         |
| 3906         | 0.047   | 0.047   | 0       | 0         |
| 3907         | 0.032   | 0.032   | 0       | 0         |
| 3908         | 0.032   | 0.032   | 0       | 0         |
| 3909         | 0.047   | 0.047   | 0       | 0         |
| 3910         | 0.047   | 0.047   | 0       | 0         |
| 3911         | 0.047   | 0.047   | 0       | 0         |
| 3912         | 0.047   | 0.047   | 0       | 0         |
| 3913         | 0.047   | 0.047   | 0       | 0         |
| 3914         | 0.047   | 0.047   | 0       | 0         |
| 3915         | 0.047   | 0.047   | 0       | 0         |
| 3916         | 0.047   | 0.047   | 0       | 0         |
| 3917         | 0.047   | 0.047   | 0       | 0         |
| 3918         | 0.057   | 0.057   | 0       | 0         |
| 3919         | 0.047   | 0.047   | 0       | 0         |
| 3920         | 0.047   | 0.047   | 0       | 0         |
| 3921         | 0.047   | 0.047   | 0       | 0         |
| 3922         | 0.047   | 0.047   | 0       | 0         |
| 3923         | 0.047   | 0.047   | 0       | 0         |
| 3924         | 0.047   | 0.047   | 0       | 0         |
| 3925         | 0.047   | 0.047   | 0       | 0         |
| 3926         | 0.047   | 0.047   | 0       | 0         |



| Nodo Ind. | Massa X | Massa Y | Massa Z | Momento Z |
|-----------|---------|---------|---------|-----------|
| 3927      | 0.047   | 0.047   | 0       |           |
| 3928      | 0.033   | 0.033   | 0       |           |
| 3929      | 0.027   | 0.027   | 0       |           |
| 3930      | 0.027   | 0.027   | 0       |           |
| 3931      | 0.027   | 0.027   | 0       |           |
| 3932      | 0.027   | 0.027   | 0       |           |
| 3933      | 0.029   | 0.029   | 0       |           |
| 3934      | 0.029   | 0.029   | 0       |           |
| 3935      | 0.029   | 0.029   | 0       |           |
| 3936      | 0.029   | 0.029   | 0       |           |
| 3937      | 0.031   | 0.031   | 0       |           |
| 3938      | 0.031   | 0.031   | 0       |           |
| 3939      | 0.031   | 0.031   | 0       |           |
| 3940      | 0.031   | 0.031   | 0       |           |
| 3941      | 0.032   | 0.032   | 0       |           |
| 3942      | 0.032   | 0.032   | 0       |           |
| 3943      | 0.033   | 0.033   | 0       |           |
| 3944      | 0.033   | 0.033   | 0       |           |
| 3945      | 0.033   | 0.033   | 0       |           |
| 3946      | 0.033   | 0.033   | 0       |           |
| 3947      | 0.033   | 0.033   | 0       |           |
| 3948      | 0.034   | 0.034   | 0       |           |
| 3949      | 0.033   | 0.033   | 0       |           |
| 3950      | 0.033   | 0.033   | 0       |           |
| 3951      | 0.033   | 0.033   | 0       |           |
| 3952      | 0.032   | 0.032   | 0       |           |
| 3953      | 0.032   | 0.032   | 0       |           |
| 3954      | 0.032   | 0.032   | 0       |           |
| 3955      | 0.034   | 0.034   | 0       |           |
| 3956      | 0.033   | 0.033   | 0       |           |
| 3957      | 0.031   | 0.031   | 0       |           |
| 3958      | 0.031   | 0.031   | 0       |           |
| 3959      | 0.031   | 0.031   | 0       |           |
| 3960      | 0.031   | 0.031   | 0       |           |
| 3961      | 0.029   | 0.029   | 0       |           |
| 3962      | 0.029   | 0.029   | 0       |           |
| 3963      | 0.029   | 0.029   | 0       |           |
| 3964      | 0.029   | 0.029   | 0       |           |
| 3965      | 0.031   | 0.031   | 0       |           |
| 3966      | 0.031   | 0.031   | 0       |           |
| 3967      | 0.031   | 0.031   | 0       |           |
| 3968      | 0.03    | 0.03    | 0       |           |
| 3969      | 0.054   | 0.054   | 0       |           |
| 3970      | 0.051   | 0.051   | 0       |           |
| 3971      | 0.054   | 0.054   | 0       |           |
| 3972      | 0.038   | 0.038   | 0       |           |
| 3973      | 0.038   | 0.038   | 0       |           |
| 3974      | 0.038   | 0.038   | 0       |           |
| 3975      | 0.038   | 0.038   | 0       |           |
| 3976      | 0.019   | 0.019   | 0       |           |
| 3977      | 0.019   | 0.019   | 0       |           |
| 3978      | 0.019   | 0.019   | 0       |           |
| 3979      | 0.019   | 0.019   | 0       |           |
| 3980      | 0.019   | 0.019   | 0       |           |
| 3981      | 0.019   | 0.019   | 0       |           |
| 3982      | 0.037   | 0.037   | 0       |           |
| 3983      | 0.037   | 0.037   | 0       |           |
| 3984      | 0.037   | 0.037   | 0       |           |
| 3985      | 0.037   | 0.037   | 0       |           |
| 3986      | 0.037   | 0.037   | 0       |           |
| 3987      | 0.037   | 0.037   | 0       |           |
| 3988      | 0.019   | 0.019   | 0       |           |
| 3989      | 0.019   | 0.019   | 0       |           |
| 3990      | 0.019   | 0.019   | 0       |           |
| 3991      | 0.019   | 0.019   | 0       |           |
| 3992      | 0.019   | 0.019   | 0       |           |
| 3993      | 0.019   | 0.019   | 0       |           |
| 3994      | 0.036   | 0.036   | 0       |           |
| 3995      | 0.036   | 0.036   | 0       |           |
| 3996      | 0.036   | 0.036   | 0       |           |
| 3997      | 0.036   | 0.036   | 0       |           |
| 3998      | 0.036   | 0.036   | 0       |           |
| 3999      | 0.036   | 0.036   | 0       |           |
| 4000      | 0.018   | 0.018   | 0       |           |
| 4001      | 0.018   | 0.018   | 0       |           |
| 4002      | 0.018   | 0.018   | 0       |           |
| 4003      | 0.018   | 0.018   | 0       |           |
| 4004      | 0.018   | 0.018   | 0       |           |
| 4005      | 0.018   | 0.018   | 0       |           |
| 4006      | 0.035   | 0.035   | 0       |           |
| 4007      | 0.035   | 0.035   | 0       |           |
| 4008      | 0.008   | 0.008   | 0       |           |
| 4009      | 0.009   | 0.009   | 0       |           |
| 4010      | 0.008   | 0.008   | 0       |           |
| 4011      | 0.008   | 0.008   | 0       |           |
| 4012      | 0.009   | 0.009   | 0       |           |
| 4013      | 0.008   | 0.008   | 0       |           |
| 4014      | 0.008   | 0.008   | 0       |           |
| 4015      | 0.009   | 0.009   | 0       |           |
| 4016      | 0.008   | 0.008   | 0       |           |
| 4017      | 0.017   | 0.017   | 0       |           |
| 4018      | 0.017   | 0.017   | 0       |           |
| 4019      | 0.017   | 0.017   | 0       |           |
| 4020      | 0.017   | 0.017   | 0       |           |
| 4021      | 0.017   | 0.017   | 0       |           |
| 4022      | 0.017   | 0.017   | 0       |           |
| 4023      | 0.017   | 0.017   | 0       |           |
| 4024      | 0.017   | 0.017   | 0       |           |
| 4025      | 0.017   | 0.017   | 0       |           |
| 4026      | 0.017   | 0.017   | 0       |           |

| Nodo Ind. | Massa X | Massa Y | Massa Z | Momento Z |
|-----------|---------|---------|---------|-----------|
| 4027      | 0.017   | 0.017   | 0       | 0         |
| 4028      | 0.017   | 0.017   | 0       | 0         |
| 4029      | 0.017   | 0.017   | 0       | 0         |
| 4030      | 0.017   | 0.017   | 0       | 0         |
| 4031      | 0.017   | 0.017   | 0       | 0         |
| 4032      | 0.017   | 0.017   | 0       | 0         |
| 4033      | 0.017   | 0.017   | 0       | 0         |
| 4034      | 0.017   | 0.017   | 0       | 0         |
| 4035      | 0.03    | 0.03    | 0       | 0         |
| 4036      | 0.033   | 0.033   | 0       | 0         |
| 4037      | 0.03    | 0.03    | 0       | 0         |
| 4038      | 0.03    | 0.03    | 0       | 0         |
| 4039      | 0.03    | 0.03    | 0       | 0         |
| 4040      | 0.033   | 0.033   | 0       | 0         |
| 4041      | 0.017   | 0.017   | 0       | 0         |
| 4042      | 0.017   | 0.017   | 0       | 0         |
| 4043      | 0.017   | 0.017   | 0       | 0         |
| 4044      | 0.017   | 0.017   | 0       | 0         |
| 4045      | 0.017   | 0.017   | 0       | 0         |
| 4046      | 0.017   | 0.017   | 0       | 0         |
| 4047      | 0.017   | 0.017   | 0       | 0         |
| 4048      | 0.017   | 0.017   | 0       | 0         |
| 4049      | 0.017   | 0.017   | 0       | 0         |
| 4050      | 0.017   | 0.017   | 0       | 0         |
| 4051      | 0.017   | 0.017   | 0       | 0         |
| 4052      | 0.017   | 0.017   | 0       | 0         |
| 4053      | 0.017   | 0.017   | 0       | 0         |
| 4054      | 0.017   | 0.017   | 0       | 0         |
| 4055      | 0.017   | 0.017   | 0       | 0         |
| 4056      | 0.017   | 0.017   | 0       | 0         |
| 4057      | 0.017   | 0.017   | 0       | 0         |
| 4058      | 0.017   | 0.017   | 0       | 0         |
| 4059      | 0.008   | 0.008   | 0       | 0         |
| 4060      | 0.009   | 0.009   | 0       | 0         |
| 4061      | 0.008   | 0.008   | 0       | 0         |
| 4062      | 0.008   | 0.008   | 0       | 0         |
| 4063      | 0.009   | 0.009   | 0       | 0         |
| 4064      | 0.008   | 0.008   | 0       | 0         |
| 4065      | 0.008   | 0.008   | 0       | 0         |
| 4066      | 0.009   | 0.009   | 0       | 0         |
| 4067      | 0.008   | 0.008   | 0       | 0         |
| 4068      | 0.028   | 0.028   | 0       | 0         |
| 4069      | 0.028   | 0.028   | 0       | 0         |
| 4070      | 0.028   | 0.028   | 0       | 0         |
| 4071      | 0.028   | 0.028   | 0       | 0         |
| 4072      | 0.03    | 0.03    | 0       | 0         |
| 4073      | 0.03    | 0.03    | 0       | 0         |
| 4074      | 0.03    | 0.03    | 0       | 0         |
| 4075      | 0.03    | 0.03    | 0       | 0         |
| 4076      | 0.031   | 0.031   | 0       | 0         |
| 4077      | 0.031   | 0.031   | 0       | 0         |
| 4078      | 0.031   | 0.031   | 0       | 0         |
| 4079      | 0.031   | 0.031   | 0       | 0         |
| 4080      | 0.032   | 0.032   | 0       | 0         |
| 4081      | 0.032   | 0.032   | 0       | 0         |
| 4082      | 0.032   | 0.032   | 0       | 0         |
| 4083      | 0.032   | 0.032   | 0       | 0         |
| 4084      | 0.032   | 0.032   | 0       | 0         |
| 4085      | 0.032   | 0.032   | 0       | 0         |
| 4086      | 0.032   | 0.032   | 0       | 0         |
| 4087      | 0.032   | 0.032   | 0       | 0         |
| 4088      | 0.032   | 0.032   | 0       | 0         |
| 4089      | 0.032   | 0.032   | 0       | 0         |
| 4090      | 0.032   | 0.032   | 0       | 0         |
| 4091      | 0.032   | 0.032   | 0       | 0         |
| 4092      | 0.03    | 0.03    | 0       | 0         |
| 4093      | 0.03    | 0.03    | 0       | 0         |
| 4094      | 0.03    | 0.03    | 0       | 0         |
| 4095      | 0.03    | 0.03    | 0       | 0         |
| 4096      | 0.027   | 0.027   | 0       | 0         |
| 4097      | 0.027   | 0.027   | 0       | 0         |
| 4098      | 0.027   | 0.027   | 0       | 0         |
| 4099      | 0.027   | 0.027   | 0       | 0         |
| 4100      | 0.024   | 0.024   | 0       | 0         |
| 4101      | 0.024   | 0.024   | 0       | 0         |
| 4102      | 0.024   | 0.024   | 0       | 0         |
| 4103      | 0.023   | 0.023   | 0       | 0         |
| 4104      | 0.032   | 0.032   | 0       | 0         |
| 4105      | 0.032   | 0.032   | 0       | 0         |
| 4106      | 0.032   | 0.032   | 0       | 0         |
| 4107      | 0.032   | 0.032   | 0       | 0         |
| 4108      | 0.055   | 0.055   | 0       | 0         |
| 4109      | 0.054   | 0.054   | 0       | 0         |
| 4110      | 0.056   | 0.056   | 0       | 0         |
| 4111      | 0.038   | 0.038   | 0       | 0         |
| 4112      | 0.038   | 0.038   | 0       | 0         |
| 4113      | 0.037   | 0.037   | 0       | 0         |
| 4114      | 0.037   | 0.037   | 0       | 0         |
| 4115      | 0.019   | 0.019   | 0       | 0         |
| 4116      | 0.019   | 0.019   | 0       | 0         |
| 4117      | 0.019   | 0.019   | 0       | 0         |
| 4118      | 0.019   | 0.019   | 0       | 0         |
| 4119      | 0.019   | 0.019   | 0       | 0         |
| 4120      | 0.019   | 0.019   | 0       | 0         |
| 4121      | 0.037   | 0.037   | 0       | 0         |
| 4122      | 0.037   | 0.037   | 0       | 0         |
| 4123      | 0.036   | 0.036   | 0       | 0         |
| 4124      | 0.036   | 0.036   | 0       | 0         |
| 4125      | 0.036   | 0.036   | 0       | 0         |
| 4126      | 0.036   | 0.036   | 0       | 0         |

| Nodo Ind. | Massa X | Massa Y | Massa Z | Momento Z |
|-----------|---------|---------|---------|-----------|
| 4127      | 0.018   | 0.018   | 0       |           |
| 4128      | 0.018   | 0.018   | 0       |           |
| 4129      | 0.018   | 0.018   | 0       |           |
| 4130      | 0.018   | 0.018   | 0       |           |
| 4131      | 0.018   | 0.018   | 0       |           |
| 4132      | 0.018   | 0.018   | 0       |           |
| 4133      | 0.035   | 0.035   | 0       |           |
| 4134      | 0.035   | 0.035   | 0       |           |
| 4135      | 0.035   | 0.035   | 0       |           |
| 4136      | 0.035   | 0.035   | 0       |           |
| 4137      | 0.017   | 0.017   | 0       |           |
| 4138      | 0.017   | 0.017   | 0       |           |
| 4139      | 0.018   | 0.018   | 0       |           |
| 4140      | 0.018   | 0.018   | 0       |           |
| 4141      | 0.018   | 0.018   | 0       |           |
| 4142      | 0.018   | 0.018   | 0       |           |
| 4143      | 0.034   | 0.034   | 0       |           |
| 4144      | 0.034   | 0.034   | 0       |           |
| 4145      | 0.034   | 0.034   | 0       |           |
| 4146      | 0.034   | 0.034   | 0       |           |
| 4147      | 0.008   | 0.008   | 0       |           |
| 4148      | 0.009   | 0.009   | 0       |           |
| 4149      | 0.008   | 0.008   | 0       |           |
| 4150      | 0.008   | 0.008   | 0       |           |
| 4151      | 0.009   | 0.009   | 0       |           |
| 4152      | 0.008   | 0.008   | 0       |           |
| 4153      | 0.008   | 0.008   | 0       |           |
| 4154      | 0.008   | 0.008   | 0       |           |
| 4155      | 0.008   | 0.008   | 0       |           |
| 4156      | 0.017   | 0.017   | 0       |           |
| 4157      | 0.017   | 0.017   | 0       |           |
| 4158      | 0.017   | 0.017   | 0       |           |
| 4159      | 0.017   | 0.017   | 0       |           |
| 4160      | 0.017   | 0.017   | 0       |           |
| 4161      | 0.017   | 0.017   | 0       |           |
| 4162      | 0.017   | 0.017   | 0       |           |
| 4163      | 0.017   | 0.017   | 0       |           |
| 4164      | 0.017   | 0.017   | 0       |           |
| 4165      | 0.017   | 0.017   | 0       |           |
| 4166      | 0.017   | 0.017   | 0       |           |
| 4167      | 0.017   | 0.017   | 0       |           |
| 4168      | 0.017   | 0.017   | 0       |           |
| 4169      | 0.017   | 0.017   | 0       |           |
| 4170      | 0.017   | 0.017   | 0       |           |
| 4171      | 0.017   | 0.017   | 0       |           |
| 4172      | 0.017   | 0.017   | 0       |           |
| 4173      | 0.017   | 0.017   | 0       |           |
| 4174      | 0.031   | 0.031   | 0       |           |
| 4175      | 0.033   | 0.033   | 0       |           |
| 4176      | 0.031   | 0.031   | 0       |           |
| 4177      | 0.031   | 0.031   | 0       |           |
| 4178      | 0.031   | 0.031   | 0       |           |
| 4179      | 0.033   | 0.033   | 0       |           |
| 4180      | 0.017   | 0.017   | 0       |           |
| 4181      | 0.017   | 0.017   | 0       |           |
| 4182      | 0.017   | 0.017   | 0       |           |
| 4183      | 0.017   | 0.017   | 0       |           |
| 4184      | 0.017   | 0.017   | 0       |           |
| 4185      | 0.017   | 0.017   | 0       |           |
| 4186      | 0.017   | 0.017   | 0       |           |
| 4187      | 0.017   | 0.017   | 0       |           |
| 4188      | 0.017   | 0.017   | 0       |           |
| 4189      | 0.017   | 0.017   | 0       |           |
| 4190      | 0.017   | 0.017   | 0       |           |
| 4191      | 0.017   | 0.017   | 0       |           |
| 4192      | 0.017   | 0.017   | 0       |           |
| 4193      | 0.017   | 0.017   | 0       |           |
| 4194      | 0.017   | 0.017   | 0       |           |
| 4195      | 0.017   | 0.017   | 0       |           |
| 4196      | 0.017   | 0.017   | 0       |           |
| 4197      | 0.017   | 0.017   | 0       |           |
| 4198      | 0.008   | 0.008   | 0       |           |
| 4199      | 0.009   | 0.009   | 0       |           |
| 4200      | 0.008   | 0.008   | 0       |           |
| 4201      | 0.008   | 0.008   | 0       |           |
| 4202      | 0.009   | 0.009   | 0       |           |
| 4203      | 0.008   | 0.008   | 0       |           |
| 4204      | 0.008   | 0.008   | 0       |           |
| 4205      | 0.009   | 0.009   | 0       |           |
| 4206      | 0.008   | 0.008   | 0       |           |
| 4207      | 0.029   | 0.029   | 0       |           |
| 4208      | 0.029   | 0.029   | 0       |           |
| 4209      | 0.029   | 0.029   | 0       |           |
| 4210      | 0.029   | 0.029   | 0       |           |
| 4211      | 0.03    | 0.03    | 0       |           |
| 4212      | 0.016   | 0.016   | 0       |           |
| 4213      | 0.016   | 0.016   | 0       |           |
| 4214      | 0.016   | 0.016   | 0       |           |
| 4215      | 0.016   | 0.016   | 0       |           |
| 4216      | 0.03    | 0.03    | 0       |           |
| 4217      | 0.03    | 0.03    | 0       |           |
| 4218      | 0.03    | 0.03    | 0       |           |
| 4219      | 0.03    | 0.03    | 0       |           |
| 4220      | 0.031   | 0.031   | 0       |           |
| 4221      | 0.031   | 0.031   | 0       |           |
| 4222      | 0.031   | 0.031   | 0       |           |
| 4223      | 0.031   | 0.031   | 0       |           |
| 4224      | 0.03    | 0.03    | 0       |           |
| 4225      | 0.03    | 0.03    | 0       |           |
| 4226      | 0.031   | 0.031   | 0       |           |

| Nodo Ind. | Massa X | Massa Y | Massa Z | Momento Z |
|-----------|---------|---------|---------|-----------|
| 4227      | 0.031   | 0.031   | 0       |           |
| 4228      | 0.03    | 0.03    | 0       |           |
| 4229      | 0.03    | 0.03    | 0       |           |
| 4230      | 0.022   | 0.022   | 0       |           |
| 4231      | 0.022   | 0.022   | 0       |           |
| 4232      | 0.023   | 0.023   | 0       |           |
| 4233      | 0.03    | 0.03    | 0       |           |
| 4234      | 0.023   | 0.023   | 0       |           |
| 4235      | 0.029   | 0.029   | 0       |           |
| 4236      | 0.029   | 0.029   | 0       |           |
| 4237      | 0.029   | 0.029   | 0       |           |
| 4238      | 0.03    | 0.03    | 0       |           |
| 4239      | 0.028   | 0.028   | 0       |           |
| 4240      | 0.028   | 0.028   | 0       |           |
| 4241      | 0.028   | 0.028   | 0       |           |
| 4242      | 0.028   | 0.028   | 0       |           |
| 4243      | 0.038   | 0.038   | 0       |           |
| 4244      | 0.038   | 0.038   | 0       |           |
| 4245      | 0.038   | 0.038   | 0       |           |
| 4246      | 0.038   | 0.038   | 0       |           |
| 4247      | 0.059   | 0.059   | 0       |           |
| 4248      | 0.062   | 0.062   | 0       |           |
| 4249      | 0.059   | 0.059   | 0       |           |
| 4250      | 0.038   | 0.038   | 0       |           |
| 4251      | 0.038   | 0.038   | 0       |           |
| 4252      | 0.037   | 0.037   | 0       |           |
| 4253      | 0.037   | 0.037   | 0       |           |
| 4254      | 0.019   | 0.019   | 0       |           |
| 4255      | 0.019   | 0.019   | 0       |           |
| 4256      | 0.019   | 0.019   | 0       |           |
| 4257      | 0.019   | 0.019   | 0       |           |
| 4258      | 0.019   | 0.019   | 0       |           |
| 4259      | 0.019   | 0.019   | 0       |           |
| 4260      | 0.037   | 0.037   | 0       |           |
| 4261      | 0.037   | 0.037   | 0       |           |
| 4262      | 0.036   | 0.036   | 0       |           |
| 4263      | 0.036   | 0.036   | 0       |           |
| 4264      | 0.036   | 0.036   | 0       |           |
| 4265      | 0.036   | 0.036   | 0       |           |
| 4266      | 0.018   | 0.018   | 0       |           |
| 4267      | 0.018   | 0.018   | 0       |           |
| 4268      | 0.018   | 0.018   | 0       |           |
| 4269      | 0.018   | 0.018   | 0       |           |
| 4270      | 0.018   | 0.018   | 0       |           |
| 4271      | 0.018   | 0.018   | 0       |           |
| 4272      | 0.035   | 0.035   | 0       |           |
| 4273      | 0.035   | 0.035   | 0       |           |
| 4274      | 0.034   | 0.034   | 0       |           |
| 4275      | 0.034   | 0.034   | 0       |           |
| 4276      | 0.017   | 0.017   | 0       |           |
| 4277      | 0.017   | 0.017   | 0       |           |
| 4278      | 0.017   | 0.017   | 0       |           |
| 4279      | 0.017   | 0.017   | 0       |           |
| 4280      | 0.017   | 0.017   | 0       |           |
| 4281      | 0.017   | 0.017   | 0       |           |
| 4282      | 0.034   | 0.034   | 0       |           |
| 4283      | 0.034   | 0.034   | 0       |           |
| 4284      | 0.033   | 0.033   | 0       |           |
| 4285      | 0.033   | 0.033   | 0       |           |
| 4286      | 0.008   | 0.008   | 0       |           |
| 4287      | 0.008   | 0.008   | 0       |           |
| 4288      | 0.008   | 0.008   | 0       |           |
| 4289      | 0.008   | 0.008   | 0       |           |
| 4290      | 0.008   | 0.008   | 0       |           |
| 4291      | 0.008   | 0.008   | 0       |           |
| 4292      | 0.008   | 0.008   | 0       |           |
| 4293      | 0.008   | 0.008   | 0       |           |
| 4294      | 0.008   | 0.008   | 0       |           |
| 4295      | 0.017   | 0.017   | 0       |           |
| 4296      | 0.017   | 0.017   | 0       |           |
| 4297      | 0.017   | 0.017   | 0       |           |
| 4298      | 0.017   | 0.017   | 0       |           |
| 4299      | 0.017   | 0.017   | 0       |           |
| 4300      | 0.017   | 0.017   | 0       |           |
| 4301      | 0.017   | 0.017   | 0       |           |
| 4302      | 0.017   | 0.017   | 0       |           |
| 4303      | 0.017   | 0.017   | 0       |           |
| 4304      | 0.017   | 0.017   | 0       |           |
| 4305      | 0.017   | 0.017   | 0       |           |
| 4306      | 0.017   | 0.017   | 0       |           |
| 4307      | 0.017   | 0.017   | 0       |           |
| 4308      | 0.017   | 0.017   | 0       |           |
| 4309      | 0.017   | 0.017   | 0       |           |
| 4310      | 0.017   | 0.017   | 0       |           |
| 4311      | 0.017   | 0.017   | 0       |           |
| 4312      | 0.017   | 0.017   | 0       |           |
| 4313      | 0.031   | 0.031   | 0       |           |
| 4314      | 0.033   | 0.033   | 0       |           |
| 4315      | 0.031   | 0.031   | 0       |           |
| 4316      | 0.031   | 0.031   | 0       |           |
| 4317      | 0.032   | 0.032   | 0       |           |
| 4318      | 0.033   | 0.033   | 0       |           |
| 4319      | 0.017   | 0.017   | 0       |           |
| 4320      | 0.017   | 0.017   | 0       |           |
| 4321      | 0.017   | 0.017   | 0       |           |
| 4322      | 0.017   | 0.017   | 0       |           |
| 4323      | 0.017   | 0.017   | 0       |           |
| 4324      | 0.017   | 0.017   | 0       |           |
| 4325      | 0.017   | 0.017   | 0       |           |
| 4326      | 0.017   | 0.017   | 0       |           |

| Nodo Ind. | Massa X | Massa Y | Massa Z | Momento Z |
|-----------|---------|---------|---------|-----------|
| 4327      | 0.017   | 0.017   | 0       |           |
| 4328      | 0.017   | 0.017   | 0       |           |
| 4329      | 0.017   | 0.017   | 0       |           |
| 4330      | 0.017   | 0.017   | 0       |           |
| 4331      | 0.017   | 0.017   | 0       |           |
| 4332      | 0.017   | 0.017   | 0       |           |
| 4333      | 0.017   | 0.017   | 0       |           |
| 4334      | 0.017   | 0.017   | 0       |           |
| 4335      | 0.017   | 0.017   | 0       |           |
| 4336      | 0.017   | 0.017   | 0       |           |
| 4337      | 0.008   | 0.008   | 0       |           |
| 4338      | 0.009   | 0.009   | 0       |           |
| 4339      | 0.008   | 0.008   | 0       |           |
| 4340      | 0.008   | 0.008   | 0       |           |
| 4341      | 0.009   | 0.009   | 0       |           |
| 4342      | 0.008   | 0.008   | 0       |           |
| 4343      | 0.008   | 0.008   | 0       |           |
| 4344      | 0.009   | 0.009   | 0       |           |
| 4345      | 0.008   | 0.008   | 0       |           |
| 4346      | 0.03    | 0.03    | 0       |           |
| 4347      | 0.03    | 0.03    | 0       |           |
| 4348      | 0.03    | 0.03    | 0       |           |
| 4349      | 0.03    | 0.03    | 0       |           |
| 4350      | 0.03    | 0.03    | 0       |           |
| 4351      | 0.029   | 0.029   | 0       |           |
| 4352      | 0.03    | 0.03    | 0       |           |
| 4353      | 0.03    | 0.03    | 0       |           |
| 4354      | 0.03    | 0.03    | 0       |           |
| 4355      | 0.03    | 0.03    | 0       |           |
| 4356      | 0.03    | 0.03    | 0       |           |
| 4357      | 0.03    | 0.03    | 0       |           |
| 4358      | 0.03    | 0.03    | 0       |           |
| 4359      | 0.029   | 0.029   | 0       |           |
| 4360      | 0.028   | 0.028   | 0       |           |
| 4361      | 0.028   | 0.028   | 0       |           |
| 4362      | 0.028   | 0.028   | 0       |           |
| 4363      | 0.029   | 0.029   | 0       |           |
| 4364      | 0.029   | 0.029   | 0       |           |
| 4365      | 0.028   | 0.028   | 0       |           |
| 4366      | 0.028   | 0.028   | 0       |           |
| 4367      | 0.028   | 0.028   | 0       |           |
| 4368      | 0.028   | 0.028   | 0       |           |
| 4369      | 0.029   | 0.029   | 0       |           |
| 4370      | 0.028   | 0.028   | 0       |           |
| 4371      | 0.028   | 0.028   | 0       |           |
| 4372      | 0.029   | 0.029   | 0       |           |
| 4373      | 0.029   | 0.029   | 0       |           |
| 4374      | 0.029   | 0.029   | 0       |           |
| 4375      | 0.029   | 0.029   | 0       |           |
| 4376      | 0.029   | 0.029   | 0       |           |
| 4377      | 0.028   | 0.028   | 0       |           |
| 4378      | 0.004   | 0.004   | 0       |           |
| 4379      | 0.009   | 0.009   | 0       |           |
| 4380      | 0.009   | 0.009   | 0       |           |
| 4381      | 0.009   | 0.009   | 0       |           |
| 4382      | 0.009   | 0.009   | 0       |           |
| 4383      | 0.009   | 0.009   | 0       |           |
| 4384      | 0.009   | 0.009   | 0       |           |
| 4385      | 0.009   | 0.009   | 0       |           |
| 4386      | 0.009   | 0.009   | 0       |           |
| 4387      | 0.009   | 0.009   | 0       |           |
| 4388      | 0.009   | 0.009   | 0       |           |
| 4389      | 0.009   | 0.009   | 0       |           |
| 4390      | 0.009   | 0.009   | 0       |           |
| 4391      | 0.009   | 0.009   | 0       |           |
| 4392      | 0.009   | 0.009   | 0       |           |
| 4393      | 0.009   | 0.009   | 0       |           |
| 4394      | 0.009   | 0.009   | 0       |           |
| 4395      | 0.009   | 0.009   | 0       |           |
| 4396      | 0.009   | 0.009   | 0       |           |
| 4397      | 0.009   | 0.009   | 0       |           |
| 4398      | 0.004   | 0.004   | 0       |           |
| 4399      | 0.004   | 0.004   | 0       |           |
| 4400      | 0.009   | 0.009   | 0       |           |
| 4401      | 0.009   | 0.009   | 0       |           |
| 4402      | 0.009   | 0.009   | 0       |           |
| 4403      | 0.009   | 0.009   | 0       |           |
| 4404      | 0.009   | 0.009   | 0       |           |
| 4405      | 0.009   | 0.009   | 0       |           |
| 4406      | 0.009   | 0.009   | 0       |           |
| 4407      | 0.009   | 0.009   | 0       |           |
| 4408      | 0.009   | 0.009   | 0       |           |
| 4409      | 0.009   | 0.009   | 0       |           |
| 4410      | 0.009   | 0.009   | 0       |           |
| 4411      | 0.009   | 0.009   | 0       |           |
| 4412      | 0.009   | 0.009   | 0       |           |
| 4413      | 0.009   | 0.009   | 0       |           |
| 4414      | 0.009   | 0.009   | 0       |           |
| 4415      | 0.009   | 0.009   | 0       |           |
| 4416      | 0.009   | 0.009   | 0       |           |
| 4417      | 0.009   | 0.009   | 0       |           |
| 4418      | 0.009   | 0.009   | 0       |           |
| 4419      | 0.004   | 0.004   | 0       |           |
| 4420      | 0.004   | 0.004   | 0       |           |
| 4421      | 0.009   | 0.009   | 0       |           |
| 4422      | 0.009   | 0.009   | 0       |           |
| 4423      | 0.009   | 0.009   | 0       |           |
| 4424      | 0.009   | 0.009   | 0       |           |
| 4425      | 0.009   | 0.009   | 0       |           |
| 4426      | 0.009   | 0.009   | 0       |           |

| Nodo<br>Ind. | Massa X | Massa Y | Massa Z | Momento Z |
|--------------|---------|---------|---------|-----------|
| 4427         | 0.009   | 0.009   | 0       | 0         |
| 4428         | 0.009   | 0.009   | 0       | 0         |
| 4429         | 0.009   | 0.009   | 0       | 0         |
| 4430         | 0.009   | 0.009   | 0       | 0         |
| 4431         | 0.009   | 0.009   | 0       | 0         |
| 4432         | 0.009   | 0.009   | 0       | 0         |
| 4433         | 0.009   | 0.009   | 0       | 0         |
| 4434         | 0.009   | 0.009   | 0       | 0         |
| 4435         | 0.009   | 0.009   | 0       | 0         |
| 4436         | 0.009   | 0.009   | 0       | 0         |
| 4437         | 0.009   | 0.009   | 0       | 0         |
| 4438         | 0.009   | 0.009   | 0       | 0         |
| 4439         | 0.009   | 0.009   | 0       | 0         |
| 4440         | 0.004   | 0.004   | 0       | 0         |
| 4441         | 0.009   | 0.009   | 0       | 0         |
| 4442         | 0.017   | 0.017   | 0       | 0         |
| 4443         | 0.017   | 0.017   | 0       | 0         |
| 4444         | 0.017   | 0.017   | 0       | 0         |
| 4445         | 0.017   | 0.017   | 0       | 0         |
| 4446         | 0.017   | 0.017   | 0       | 0         |
| 4447         | 0.017   | 0.017   | 0       | 0         |
| 4448         | 0.017   | 0.017   | 0       | 0         |
| 4449         | 0.017   | 0.017   | 0       | 0         |
| 4450         | 0.017   | 0.017   | 0       | 0         |
| 4451         | 0.017   | 0.017   | 0       | 0         |
| 4452         | 0.017   | 0.017   | 0       | 0         |
| 4453         | 0.017   | 0.017   | 0       | 0         |
| 4454         | 0.017   | 0.017   | 0       | 0         |
| 4455         | 0.017   | 0.017   | 0       | 0         |
| 4456         | 0.017   | 0.017   | 0       | 0         |
| 4457         | 0.017   | 0.017   | 0       | 0         |
| 4458         | 0.017   | 0.017   | 0       | 0         |
| 4459         | 0.017   | 0.017   | 0       | 0         |
| 4460         | 0.017   | 0.017   | 0       | 0         |
| 4461         | 0.009   | 0.009   | 0       | 0         |
| 4462         | 0.009   | 0.009   | 0       | 0         |
| 4463         | 0.017   | 0.017   | 0       | 0         |
| 4464         | 0.017   | 0.017   | 0       | 0         |
| 4465         | 0.017   | 0.017   | 0       | 0         |
| 4466         | 0.017   | 0.017   | 0       | 0         |
| 4467         | 0.017   | 0.017   | 0       | 0         |
| 4468         | 0.017   | 0.017   | 0       | 0         |
| 4469         | 0.017   | 0.017   | 0       | 0         |
| 4470         | 0.017   | 0.017   | 0       | 0         |
| 4471         | 0.017   | 0.017   | 0       | 0         |
| 4472         | 0.017   | 0.017   | 0       | 0         |
| 4473         | 0.017   | 0.017   | 0       | 0         |
| 4474         | 0.017   | 0.017   | 0       | 0         |
| 4475         | 0.017   | 0.017   | 0       | 0         |
| 4476         | 0.017   | 0.017   | 0       | 0         |
| 4477         | 0.017   | 0.017   | 0       | 0         |
| 4478         | 0.017   | 0.017   | 0       | 0         |
| 4479         | 0.017   | 0.017   | 0       | 0         |
| 4480         | 0.017   | 0.017   | 0       | 0         |
| 4481         | 0.017   | 0.017   | 0       | 0         |
| 4482         | 0.009   | 0.009   | 0       | 0         |
| 4483         | 0.009   | 0.009   | 0       | 0         |
| 4484         | 0.017   | 0.017   | 0       | 0         |
| 4485         | 0.017   | 0.017   | 0       | 0         |
| 4486         | 0.017   | 0.017   | 0       | 0         |
| 4487         | 0.017   | 0.017   | 0       | 0         |
| 4488         | 0.017   | 0.017   | 0       | 0         |
| 4489         | 0.017   | 0.017   | 0       | 0         |
| 4490         | 0.017   | 0.017   | 0       | 0         |
| 4491         | 0.017   | 0.017   | 0       | 0         |
| 4492         | 0.017   | 0.017   | 0       | 0         |
| 4493         | 0.017   | 0.017   | 0       | 0         |
| 4494         | 0.017   | 0.017   | 0       | 0         |
| 4495         | 0.017   | 0.017   | 0       | 0         |
| 4496         | 0.017   | 0.017   | 0       | 0         |
| 4497         | 0.017   | 0.017   | 0       | 0         |
| 4498         | 0.017   | 0.017   | 0       | 0         |
| 4499         | 0.017   | 0.017   | 0       | 0         |
| 4500         | 0.017   | 0.017   | 0       | 0         |
| 4501         | 0.017   | 0.017   | 0       | 0         |
| 4502         | 0.017   | 0.017   | 0       | 0         |
| 4503         | 0.009   | 0.009   | 0       | 0         |
| 4504         | 0.016   | 0.016   | 0       | 0         |
| 4505         | 0.023   | 0.023   | 0       | 0         |
| 4506         | 0.023   | 0.023   | 0       | 0         |
| 4507         | 0.023   | 0.023   | 0       | 0         |
| 4508         | 0.023   | 0.023   | 0       | 0         |
| 4509         | 0.023   | 0.023   | 0       | 0         |
| 4510         | 0.023   | 0.023   | 0       | 0         |
| 4511         | 0.023   | 0.023   | 0       | 0         |
| 4512         | 0.023   | 0.023   | 0       | 0         |
| 4513         | 0.023   | 0.023   | 0       | 0         |
| 4514         | 0.027   | 0.027   | 0       | 0         |
| 4515         | 0.023   | 0.023   | 0       | 0         |
| 4516         | 0.023   | 0.023   | 0       | 0         |
| 4517         | 0.023   | 0.023   | 0       | 0         |
| 4518         | 0.023   | 0.023   | 0       | 0         |
| 4519         | 0.023   | 0.023   | 0       | 0         |
| 4520         | 0.023   | 0.023   | 0       | 0         |
| 4521         | 0.023   | 0.023   | 0       | 0         |
| 4522         | 0.023   | 0.023   | 0       | 0         |
| 4523         | 0.023   | 0.023   | 0       | 0         |
| 4524         | 0.016   | 0.016   | 0       | 0         |
| 4525         | 0.016   | 0.016   | 0       | 0         |
| 4526         | 0.023   | 0.023   | 0       | 0         |

| Nodo Ind. | Massa X | Massa Y | Massa Z | Momento Z |
|-----------|---------|---------|---------|-----------|
| 4527      | 0.023   | 0.023   | 0       | 0         |
| 4528      | 0.023   | 0.023   | 0       | 0         |
| 4529      | 0.023   | 0.023   | 0       | 0         |
| 4530      | 0.023   | 0.023   | 0       | 0         |
| 4531      | 0.023   | 0.023   | 0       | 0         |
| 4532      | 0.023   | 0.023   | 0       | 0         |
| 4533      | 0.023   | 0.023   | 0       | 0         |
| 4534      | 0.023   | 0.023   | 0       | 0         |
| 4535      | 0.027   | 0.027   | 0       | 0         |
| 4536      | 0.023   | 0.023   | 0       | 0         |
| 4537      | 0.023   | 0.023   | 0       | 0         |
| 4538      | 0.023   | 0.023   | 0       | 0         |
| 4539      | 0.023   | 0.023   | 0       | 0         |
| 4540      | 0.023   | 0.023   | 0       | 0         |
| 4541      | 0.023   | 0.023   | 0       | 0         |
| 4542      | 0.023   | 0.023   | 0       | 0         |
| 4543      | 0.023   | 0.023   | 0       | 0         |
| 4544      | 0.023   | 0.023   | 0       | 0         |
| 4545      | 0.016   | 0.016   | 0       | 0         |
| 4546      | 0.016   | 0.016   | 0       | 0         |
| 4547      | 0.023   | 0.023   | 0       | 0         |
| 4548      | 0.023   | 0.023   | 0       | 0         |
| 4549      | 0.023   | 0.023   | 0       | 0         |
| 4550      | 0.023   | 0.023   | 0       | 0         |
| 4551      | 0.023   | 0.023   | 0       | 0         |
| 4552      | 0.023   | 0.023   | 0       | 0         |
| 4553      | 0.023   | 0.023   | 0       | 0         |
| 4554      | 0.023   | 0.023   | 0       | 0         |
| 4555      | 0.023   | 0.023   | 0       | 0         |
| 4556      | 0.027   | 0.027   | 0       | 0         |
| 4557      | 0.023   | 0.023   | 0       | 0         |
| 4558      | 0.023   | 0.023   | 0       | 0         |
| 4559      | 0.023   | 0.023   | 0       | 0         |
| 4560      | 0.023   | 0.023   | 0       | 0         |
| 4561      | 0.023   | 0.023   | 0       | 0         |
| 4562      | 0.023   | 0.023   | 0       | 0         |
| 4563      | 0.023   | 0.023   | 0       | 0         |
| 4564      | 0.023   | 0.023   | 0       | 0         |
| 4565      | 0.023   | 0.023   | 0       | 0         |
| 4566      | 0.016   | 0.016   | 0       | 0         |
| 4567      | 0.023   | 0.023   | 0       | 0         |
| 4568      | 0.029   | 0.029   | 0       | 0         |
| 4569      | 0.029   | 0.029   | 0       | 0         |
| 4570      | 0.029   | 0.029   | 0       | 0         |
| 4571      | 0.029   | 0.029   | 0       | 0         |
| 4572      | 0.029   | 0.029   | 0       | 0         |
| 4573      | 0.029   | 0.029   | 0       | 0         |
| 4574      | 0.029   | 0.029   | 0       | 0         |
| 4575      | 0.029   | 0.029   | 0       | 0         |
| 4576      | 0.029   | 0.029   | 0       | 0         |
| 4577      | 0.038   | 0.038   | 0       | 0         |
| 4578      | 0.029   | 0.029   | 0       | 0         |
| 4579      | 0.029   | 0.029   | 0       | 0         |
| 4580      | 0.029   | 0.029   | 0       | 0         |
| 4581      | 0.029   | 0.029   | 0       | 0         |
| 4582      | 0.029   | 0.029   | 0       | 0         |
| 4583      | 0.029   | 0.029   | 0       | 0         |
| 4584      | 0.029   | 0.029   | 0       | 0         |
| 4585      | 0.029   | 0.029   | 0       | 0         |
| 4586      | 0.029   | 0.029   | 0       | 0         |
| 4587      | 0.023   | 0.023   | 0       | 0         |
| 4588      | 0.023   | 0.023   | 0       | 0         |
| 4589      | 0.029   | 0.029   | 0       | 0         |
| 4590      | 0.029   | 0.029   | 0       | 0         |
| 4591      | 0.029   | 0.029   | 0       | 0         |
| 4592      | 0.029   | 0.029   | 0       | 0         |
| 4593      | 0.029   | 0.029   | 0       | 0         |
| 4594      | 0.029   | 0.029   | 0       | 0         |
| 4595      | 0.029   | 0.029   | 0       | 0         |
| 4596      | 0.029   | 0.029   | 0       | 0         |
| 4597      | 0.029   | 0.029   | 0       | 0         |
| 4598      | 0.038   | 0.038   | 0       | 0         |
| 4599      | 0.029   | 0.029   | 0       | 0         |
| 4600      | 0.029   | 0.029   | 0       | 0         |
| 4601      | 0.029   | 0.029   | 0       | 0         |
| 4602      | 0.029   | 0.029   | 0       | 0         |
| 4603      | 0.029   | 0.029   | 0       | 0         |
| 4604      | 0.029   | 0.029   | 0       | 0         |
| 4605      | 0.029   | 0.029   | 0       | 0         |
| 4606      | 0.029   | 0.029   | 0       | 0         |
| 4607      | 0.029   | 0.029   | 0       | 0         |
| 4608      | 0.023   | 0.023   | 0       | 0         |
| 4609      | 0.023   | 0.023   | 0       | 0         |
| 4610      | 0.029   | 0.029   | 0       | 0         |
| 4611      | 0.029   | 0.029   | 0       | 0         |
| 4612      | 0.029   | 0.029   | 0       | 0         |
| 4613      | 0.029   | 0.029   | 0       | 0         |
| 4614      | 0.029   | 0.029   | 0       | 0         |
| 4615      | 0.029   | 0.029   | 0       | 0         |
| 4616      | 0.029   | 0.029   | 0       | 0         |
| 4617      | 0.029   | 0.029   | 0       | 0         |
| 4618      | 0.029   | 0.029   | 0       | 0         |
| 4619      | 0.038   | 0.038   | 0       | 0         |
| 4620      | 0.029   | 0.029   | 0       | 0         |
| 4621      | 0.029   | 0.029   | 0       | 0         |
| 4622      | 0.029   | 0.029   | 0       | 0         |
| 4623      | 0.029   | 0.029   | 0       | 0         |
| 4624      | 0.029   | 0.029   | 0       | 0         |
| 4625      | 0.029   | 0.029   | 0       | 0         |
| 4626      | 0.029   | 0.029   | 0       | 0         |

| Nodo<br>Ind. | Massa X | Massa Y | Massa Z | Momento Z |
|--------------|---------|---------|---------|-----------|
| 4627         | 0.029   | 0.029   | 0       | 0         |
| 4628         | 0.029   | 0.029   | 0       | 0         |
| 4629         | 0.023   | 0.023   | 0       | 0         |
| 4630         | 0.023   | 0.023   | 0       | 0         |
| 4631         | 0.029   | 0.029   | 0       | 0         |
| 4632         | 0.029   | 0.029   | 0       | 0         |
| 4633         | 0.029   | 0.029   | 0       | 0         |
| 4634         | 0.029   | 0.029   | 0       | 0         |
| 4635         | 0.029   | 0.029   | 0       | 0         |
| 4636         | 0.029   | 0.029   | 0       | 0         |
| 4637         | 0.029   | 0.029   | 0       | 0         |
| 4638         | 0.029   | 0.029   | 0       | 0         |
| 4639         | 0.029   | 0.029   | 0       | 0         |
| 4640         | 0.038   | 0.038   | 0       | 0         |
| 4641         | 0.029   | 0.029   | 0       | 0         |
| 4642         | 0.029   | 0.029   | 0       | 0         |
| 4643         | 0.029   | 0.029   | 0       | 0         |
| 4644         | 0.029   | 0.029   | 0       | 0         |
| 4645         | 0.029   | 0.029   | 0       | 0         |
| 4646         | 0.029   | 0.029   | 0       | 0         |
| 4647         | 0.029   | 0.029   | 0       | 0         |
| 4648         | 0.029   | 0.029   | 0       | 0         |
| 4649         | 0.029   | 0.029   | 0       | 0         |
| 4650         | 0.023   | 0.023   | 0       | 0         |
| 4651         | 0.023   | 0.023   | 0       | 0         |
| 4652         | 0.029   | 0.029   | 0       | 0         |
| 4653         | 0.029   | 0.029   | 0       | 0         |
| 4654         | 0.029   | 0.029   | 0       | 0         |
| 4655         | 0.029   | 0.029   | 0       | 0         |
| 4656         | 0.029   | 0.029   | 0       | 0         |
| 4657         | 0.029   | 0.029   | 0       | 0         |
| 4658         | 0.029   | 0.029   | 0       | 0         |
| 4659         | 0.029   | 0.029   | 0       | 0         |
| 4660         | 0.029   | 0.029   | 0       | 0         |
| 4661         | 0.038   | 0.038   | 0       | 0         |
| 4662         | 0.029   | 0.029   | 0       | 0         |
| 4663         | 0.029   | 0.029   | 0       | 0         |
| 4664         | 0.029   | 0.029   | 0       | 0         |
| 4665         | 0.029   | 0.029   | 0       | 0         |
| 4666         | 0.029   | 0.029   | 0       | 0         |
| 4667         | 0.029   | 0.029   | 0       | 0         |
| 4668         | 0.029   | 0.029   | 0       | 0         |
| 4669         | 0.029   | 0.029   | 0       | 0         |
| 4670         | 0.029   | 0.029   | 0       | 0         |
| 4671         | 0.023   | 0.023   | 0       | 0         |
| 4672         | 0.023   | 0.023   | 0       | 0         |
| 4673         | 0.029   | 0.029   | 0       | 0         |
| 4674         | 0.029   | 0.029   | 0       | 0         |
| 4675         | 0.029   | 0.029   | 0       | 0         |
| 4676         | 0.029   | 0.029   | 0       | 0         |
| 4677         | 0.029   | 0.029   | 0       | 0         |
| 4678         | 0.029   | 0.029   | 0       | 0         |
| 4679         | 0.029   | 0.029   | 0       | 0         |
| 4680         | 0.029   | 0.029   | 0       | 0         |
| 4681         | 0.029   | 0.029   | 0       | 0         |
| 4682         | 0.038   | 0.038   | 0       | 0         |
| 4683         | 0.029   | 0.029   | 0       | 0         |
| 4684         | 0.029   | 0.029   | 0       | 0         |
| 4685         | 0.029   | 0.029   | 0       | 0         |
| 4686         | 0.029   | 0.029   | 0       | 0         |
| 4687         | 0.029   | 0.029   | 0       | 0         |
| 4688         | 0.029   | 0.029   | 0       | 0         |
| 4689         | 0.029   | 0.029   | 0       | 0         |
| 4690         | 0.029   | 0.029   | 0       | 0         |
| 4691         | 0.029   | 0.029   | 0       | 0         |
| 4692         | 0.023   | 0.023   | 0       | 0         |
| 4693         | 0.023   | 0.023   | 0       | 0         |
| 4694         | 0.029   | 0.029   | 0       | 0         |
| 4695         | 0.029   | 0.029   | 0       | 0         |
| 4696         | 0.029   | 0.029   | 0       | 0         |
| 4697         | 0.029   | 0.029   | 0       | 0         |
| 4698         | 0.029   | 0.029   | 0       | 0         |
| 4699         | 0.029   | 0.029   | 0       | 0         |
| 4700         | 0.029   | 0.029   | 0       | 0         |
| 4701         | 0.029   | 0.029   | 0       | 0         |
| 4702         | 0.029   | 0.029   | 0       | 0         |
| 4703         | 0.038   | 0.038   | 0       | 0         |
| 4704         | 0.029   | 0.029   | 0       | 0         |
| 4705         | 0.029   | 0.029   | 0       | 0         |
| 4706         | 0.029   | 0.029   | 0       | 0         |
| 4707         | 0.029   | 0.029   | 0       | 0         |
| 4708         | 0.029   | 0.029   | 0       | 0         |
| 4709         | 0.029   | 0.029   | 0       | 0         |
| 4710         | 0.029   | 0.029   | 0       | 0         |
| 4711         | 0.029   | 0.029   | 0       | 0         |
| 4712         | 0.029   | 0.029   | 0       | 0         |
| 4713         | 0.023   | 0.023   | 0       | 0         |
| 4714         | 0.023   | 0.023   | 0       | 0         |
| 4715         | 0.029   | 0.029   | 0       | 0         |
| 4716         | 0.029   | 0.029   | 0       | 0         |
| 4717         | 0.029   | 0.029   | 0       | 0         |
| 4718         | 0.029   | 0.029   | 0       | 0         |
| 4719         | 0.029   | 0.029   | 0       | 0         |
| 4720         | 0.029   | 0.029   | 0       | 0         |
| 4721         | 0.029   | 0.029   | 0       | 0         |
| 4722         | 0.029   | 0.029   | 0       | 0         |
| 4723         | 0.029   | 0.029   | 0       | 0         |
| 4724         | 0.038   | 0.038   | 0       | 0         |
| 4725         | 0.029   | 0.029   | 0       | 0         |
| 4726         | 0.029   | 0.029   | 0       | 0         |



| Nodo Ind. | Massa X | Massa Y | Massa Z | Momento Z |
|-----------|---------|---------|---------|-----------|
| 4727      | 0.029   | 0.029   | 0       | 0         |
| 4728      | 0.029   | 0.029   | 0       | 0         |
| 4729      | 0.029   | 0.029   | 0       | 0         |
| 4730      | 0.029   | 0.029   | 0       | 0         |
| 4731      | 0.029   | 0.029   | 0       | 0         |
| 4732      | 0.029   | 0.029   | 0       | 0         |
| 4733      | 0.029   | 0.029   | 0       | 0         |
| 4734      | 0.023   | 0.023   | 0       | 0         |
| 4735      | 0.023   | 0.023   | 0       | 0         |
| 4736      | 0.029   | 0.029   | 0       | 0         |
| 4737      | 0.029   | 0.029   | 0       | 0         |
| 4738      | 0.029   | 0.029   | 0       | 0         |
| 4739      | 0.029   | 0.029   | 0       | 0         |
| 4740      | 0.029   | 0.029   | 0       | 0         |
| 4741      | 0.029   | 0.029   | 0       | 0         |
| 4742      | 0.029   | 0.029   | 0       | 0         |
| 4743      | 0.029   | 0.029   | 0       | 0         |
| 4744      | 0.029   | 0.029   | 0       | 0         |
| 4745      | 0.038   | 0.038   | 0       | 0         |
| 4746      | 0.029   | 0.029   | 0       | 0         |
| 4747      | 0.029   | 0.029   | 0       | 0         |
| 4748      | 0.029   | 0.029   | 0       | 0         |
| 4749      | 0.029   | 0.029   | 0       | 0         |
| 4750      | 0.029   | 0.029   | 0       | 0         |
| 4751      | 0.029   | 0.029   | 0       | 0         |
| 4752      | 0.029   | 0.029   | 0       | 0         |
| 4753      | 0.029   | 0.029   | 0       | 0         |
| 4754      | 0.029   | 0.029   | 0       | 0         |
| 4755      | 0.023   | 0.023   | 0       | 0         |
| 4756      | 0.031   | 0.031   | 0       | 0         |
| 4757      | 0.044   | 0.044   | 0       | 0         |
| 4758      | 0.043   | 0.043   | 0       | 0         |
| 4759      | 0.043   | 0.043   | 0       | 0         |
| 4760      | 0.043   | 0.043   | 0       | 0         |
| 4761      | 0.043   | 0.043   | 0       | 0         |
| 4762      | 0.043   | 0.043   | 0       | 0         |
| 4763      | 0.043   | 0.043   | 0       | 0         |
| 4764      | 0.045   | 0.045   | 0       | 0         |
| 4765      | 0.05    | 0.05    | 0       | 0         |
| 4766      | 0.058   | 0.058   | 0       | 0         |
| 4767      | 0.048   | 0.048   | 0       | 0         |
| 4768      | 0.048   | 0.048   | 0       | 0         |
| 4769      | 0.047   | 0.047   | 0       | 0         |
| 4770      | 0.047   | 0.047   | 0       | 0         |
| 4771      | 0.047   | 0.047   | 0       | 0         |
| 4772      | 0.046   | 0.046   | 0       | 0         |
| 4773      | 0.046   | 0.046   | 0       | 0         |
| 4774      | 0.046   | 0.046   | 0       | 0         |
| 4775      | 0.046   | 0.046   | 0       | 0         |
| 4776      | 0.031   | 0.031   | 0       | 0         |
| 4777      | 0.031   | 0.031   | 0       | 0         |
| 4778      | 0.044   | 0.044   | 0       | 0         |
| 4779      | 0.043   | 0.043   | 0       | 0         |
| 4780      | 0.043   | 0.043   | 0       | 0         |
| 4781      | 0.043   | 0.043   | 0       | 0         |
| 4782      | 0.043   | 0.043   | 0       | 0         |
| 4783      | 0.043   | 0.043   | 0       | 0         |
| 4784      | 0.043   | 0.043   | 0       | 0         |
| 4785      | 0.045   | 0.045   | 0       | 0         |
| 4786      | 0.05    | 0.05    | 0       | 0         |
| 4787      | 0.059   | 0.059   | 0       | 0         |
| 4789      | 0.049   | 0.049   | 0       | 0         |
| 4790      | 0.045   | 0.045   | 0       | 0         |
| 4791      | 0.043   | 0.043   | 0       | 0         |
| 4792      | 0.043   | 0.043   | 0       | 0         |
| 4793      | 0.043   | 0.043   | 0       | 0         |
| 4794      | 0.043   | 0.043   | 0       | 0         |
| 4795      | 0.044   | 0.044   | 0       | 0         |
| 4796      | 0.044   | 0.044   | 0       | 0         |
| 4797      | 0.044   | 0.044   | 0       | 0         |
| 4798      | 0.031   | 0.031   | 0       | 0         |
| 4799      | 0.031   | 0.031   | 0       | 0         |
| 4800      | 0.044   | 0.044   | 0       | 0         |
| 4801      | 0.043   | 0.043   | 0       | 0         |
| 4802      | 0.043   | 0.043   | 0       | 0         |
| 4803      | 0.043   | 0.043   | 0       | 0         |
| 4804      | 0.043   | 0.043   | 0       | 0         |
| 4805      | 0.043   | 0.043   | 0       | 0         |
| 4806      | 0.043   | 0.043   | 0       | 0         |
| 4807      | 0.045   | 0.045   | 0       | 0         |
| 4808      | 0.05    | 0.05    | 0       | 0         |
| 4809      | 0.058   | 0.058   | 0       | 0         |
| 4810      | 0.048   | 0.048   | 0       | 0         |
| 4811      | 0.048   | 0.048   | 0       | 0         |
| 4812      | 0.047   | 0.047   | 0       | 0         |
| 4813      | 0.047   | 0.047   | 0       | 0         |
| 4814      | 0.047   | 0.047   | 0       | 0         |
| 4815      | 0.046   | 0.046   | 0       | 0         |
| 4816      | 0.046   | 0.046   | 0       | 0         |
| 4817      | 0.046   | 0.046   | 0       | 0         |
| 4818      | 0.046   | 0.046   | 0       | 0         |
| 4819      | 0.031   | 0.031   | 0       | 0         |
| 4820      | 0.023   | 0.023   | 0       | 0         |
| 4821      | 0.029   | 0.029   | 0       | 0         |
| 4822      | 0.029   | 0.029   | 0       | 0         |
| 4823      | 0.029   | 0.029   | 0       | 0         |
| 4824      | 0.029   | 0.029   | 0       | 0         |
| 4825      | 0.029   | 0.029   | 0       | 0         |
| 4826      | 0.029   | 0.029   | 0       | 0         |
| 4827      | 0.029   | 0.029   | 0       | 0         |

| Nodo<br>Ind. | Massa X | Massa Y | Massa Z | Momento Z |
|--------------|---------|---------|---------|-----------|
| 4828         | 0.029   | 0.029   | 0       | 0         |
| 4829         | 0.029   | 0.029   | 0       | 0         |
| 4830         | 0.038   | 0.038   | 0       | 0         |
| 4831         | 0.029   | 0.029   | 0       | 0         |
| 4832         | 0.029   | 0.029   | 0       | 0         |
| 4833         | 0.029   | 0.029   | 0       | 0         |
| 4834         | 0.029   | 0.029   | 0       | 0         |
| 4835         | 0.029   | 0.029   | 0       | 0         |
| 4836         | 0.029   | 0.029   | 0       | 0         |
| 4837         | 0.029   | 0.029   | 0       | 0         |
| 4838         | 0.029   | 0.029   | 0       | 0         |
| 4839         | 0.029   | 0.029   | 0       | 0         |
| 4840         | 0.023   | 0.023   | 0       | 0         |
| 4841         | 0.023   | 0.023   | 0       | 0         |
| 4842         | 0.029   | 0.029   | 0       | 0         |
| 4843         | 0.029   | 0.029   | 0       | 0         |
| 4844         | 0.029   | 0.029   | 0       | 0         |
| 4845         | 0.029   | 0.029   | 0       | 0         |
| 4846         | 0.029   | 0.029   | 0       | 0         |
| 4847         | 0.029   | 0.029   | 0       | 0         |
| 4848         | 0.029   | 0.029   | 0       | 0         |
| 4849         | 0.029   | 0.029   | 0       | 0         |
| 4850         | 0.029   | 0.029   | 0       | 0         |
| 4851         | 0.038   | 0.038   | 0       | 0         |
| 4852         | 0.029   | 0.029   | 0       | 0         |
| 4853         | 0.029   | 0.029   | 0       | 0         |
| 4854         | 0.029   | 0.029   | 0       | 0         |
| 4855         | 0.029   | 0.029   | 0       | 0         |
| 4856         | 0.029   | 0.029   | 0       | 0         |
| 4857         | 0.029   | 0.029   | 0       | 0         |
| 4858         | 0.029   | 0.029   | 0       | 0         |
| 4859         | 0.029   | 0.029   | 0       | 0         |
| 4860         | 0.029   | 0.029   | 0       | 0         |
| 4861         | 0.023   | 0.023   | 0       | 0         |
| 4862         | 0.023   | 0.023   | 0       | 0         |
| 4863         | 0.029   | 0.029   | 0       | 0         |
| 4864         | 0.029   | 0.029   | 0       | 0         |
| 4865         | 0.029   | 0.029   | 0       | 0         |
| 4866         | 0.029   | 0.029   | 0       | 0         |
| 4867         | 0.029   | 0.029   | 0       | 0         |
| 4868         | 0.029   | 0.029   | 0       | 0         |
| 4869         | 0.029   | 0.029   | 0       | 0         |
| 4870         | 0.029   | 0.029   | 0       | 0         |
| 4871         | 0.029   | 0.029   | 0       | 0         |
| 4872         | 0.038   | 0.038   | 0       | 0         |
| 4873         | 0.029   | 0.029   | 0       | 0         |
| 4874         | 0.029   | 0.029   | 0       | 0         |
| 4875         | 0.029   | 0.029   | 0       | 0         |
| 4876         | 0.029   | 0.029   | 0       | 0         |
| 4877         | 0.029   | 0.029   | 0       | 0         |
| 4878         | 0.029   | 0.029   | 0       | 0         |
| 4879         | 0.029   | 0.029   | 0       | 0         |
| 4880         | 0.029   | 0.029   | 0       | 0         |
| 4881         | 0.029   | 0.029   | 0       | 0         |
| 4882         | 0.023   | 0.023   | 0       | 0         |
| 4883         | 0.023   | 0.023   | 0       | 0         |
| 4884         | 0.029   | 0.029   | 0       | 0         |
| 4885         | 0.029   | 0.029   | 0       | 0         |
| 4886         | 0.029   | 0.029   | 0       | 0         |
| 4887         | 0.029   | 0.029   | 0       | 0         |
| 4888         | 0.029   | 0.029   | 0       | 0         |
| 4889         | 0.029   | 0.029   | 0       | 0         |
| 4890         | 0.029   | 0.029   | 0       | 0         |
| 4891         | 0.029   | 0.029   | 0       | 0         |
| 4892         | 0.029   | 0.029   | 0       | 0         |
| 4893         | 0.038   | 0.038   | 0       | 0         |
| 4894         | 0.029   | 0.029   | 0       | 0         |
| 4895         | 0.029   | 0.029   | 0       | 0         |
| 4896         | 0.029   | 0.029   | 0       | 0         |
| 4897         | 0.029   | 0.029   | 0       | 0         |
| 4898         | 0.029   | 0.029   | 0       | 0         |
| 4899         | 0.029   | 0.029   | 0       | 0         |
| 4900         | 0.029   | 0.029   | 0       | 0         |
| 4901         | 0.029   | 0.029   | 0       | 0         |
| 4902         | 0.029   | 0.029   | 0       | 0         |
| 4903         | 0.023   | 0.023   | 0       | 0         |
| 4904         | 0.023   | 0.023   | 0       | 0         |
| 4905         | 0.029   | 0.029   | 0       | 0         |
| 4906         | 0.029   | 0.029   | 0       | 0         |
| 4907         | 0.029   | 0.029   | 0       | 0         |
| 4908         | 0.029   | 0.029   | 0       | 0         |
| 4909         | 0.029   | 0.029   | 0       | 0         |
| 4910         | 0.029   | 0.029   | 0       | 0         |
| 4911         | 0.029   | 0.029   | 0       | 0         |
| 4912         | 0.029   | 0.029   | 0       | 0         |
| 4913         | 0.029   | 0.029   | 0       | 0         |
| 4914         | 0.038   | 0.038   | 0       | 0         |
| 4915         | 0.029   | 0.029   | 0       | 0         |
| 4916         | 0.029   | 0.029   | 0       | 0         |
| 4917         | 0.029   | 0.029   | 0       | 0         |
| 4918         | 0.029   | 0.029   | 0       | 0         |
| 4919         | 0.029   | 0.029   | 0       | 0         |
| 4920         | 0.029   | 0.029   | 0       | 0         |
| 4921         | 0.029   | 0.029   | 0       | 0         |
| 4922         | 0.029   | 0.029   | 0       | 0         |
| 4923         | 0.029   | 0.029   | 0       | 0         |
| 4924         | 0.023   | 0.023   | 0       | 0         |
| 4925         | 0.023   | 0.023   | 0       | 0         |
| 4926         | 0.029   | 0.029   | 0       | 0         |
| 4927         | 0.029   | 0.029   | 0       | 0         |

| Nodo Ind. | Massa X | Massa Y | Massa Z | Momento Z |
|-----------|---------|---------|---------|-----------|
| 4928      | 0.029   | 0.029   | 0       | 0         |
| 4929      | 0.029   | 0.029   | 0       | 0         |
| 4930      | 0.029   | 0.029   | 0       | 0         |
| 4931      | 0.029   | 0.029   | 0       | 0         |
| 4932      | 0.029   | 0.029   | 0       | 0         |
| 4933      | 0.029   | 0.029   | 0       | 0         |
| 4934      | 0.029   | 0.029   | 0       | 0         |
| 4935      | 0.038   | 0.038   | 0       | 0         |
| 4936      | 0.029   | 0.029   | 0       | 0         |
| 4937      | 0.029   | 0.029   | 0       | 0         |
| 4938      | 0.029   | 0.029   | 0       | 0         |
| 4939      | 0.029   | 0.029   | 0       | 0         |
| 4940      | 0.029   | 0.029   | 0       | 0         |
| 4941      | 0.029   | 0.029   | 0       | 0         |
| 4942      | 0.029   | 0.029   | 0       | 0         |
| 4943      | 0.029   | 0.029   | 0       | 0         |
| 4944      | 0.029   | 0.029   | 0       | 0         |
| 4945      | 0.023   | 0.023   | 0       | 0         |
| 4946      | 0.023   | 0.023   | 0       | 0         |
| 4947      | 0.029   | 0.029   | 0       | 0         |
| 4948      | 0.029   | 0.029   | 0       | 0         |
| 4949      | 0.029   | 0.029   | 0       | 0         |
| 4950      | 0.029   | 0.029   | 0       | 0         |
| 4951      | 0.029   | 0.029   | 0       | 0         |
| 4952      | 0.029   | 0.029   | 0       | 0         |
| 4953      | 0.029   | 0.029   | 0       | 0         |
| 4954      | 0.029   | 0.029   | 0       | 0         |
| 4955      | 0.029   | 0.029   | 0       | 0         |
| 4956      | 0.038   | 0.038   | 0       | 0         |
| 4957      | 0.029   | 0.029   | 0       | 0         |
| 4958      | 0.029   | 0.029   | 0       | 0         |
| 4959      | 0.029   | 0.029   | 0       | 0         |
| 4960      | 0.029   | 0.029   | 0       | 0         |
| 4961      | 0.029   | 0.029   | 0       | 0         |
| 4962      | 0.029   | 0.029   | 0       | 0         |
| 4963      | 0.029   | 0.029   | 0       | 0         |
| 4964      | 0.029   | 0.029   | 0       | 0         |
| 4965      | 0.029   | 0.029   | 0       | 0         |
| 4966      | 0.023   | 0.023   | 0       | 0         |
| 4967      | 0.023   | 0.023   | 0       | 0         |
| 4968      | 0.029   | 0.029   | 0       | 0         |
| 4969      | 0.029   | 0.029   | 0       | 0         |
| 4970      | 0.029   | 0.029   | 0       | 0         |
| 4971      | 0.029   | 0.029   | 0       | 0         |
| 4972      | 0.029   | 0.029   | 0       | 0         |
| 4973      | 0.029   | 0.029   | 0       | 0         |
| 4974      | 0.029   | 0.029   | 0       | 0         |
| 4975      | 0.029   | 0.029   | 0       | 0         |
| 4976      | 0.029   | 0.029   | 0       | 0         |
| 4977      | 0.038   | 0.038   | 0       | 0         |
| 4978      | 0.029   | 0.029   | 0       | 0         |
| 4979      | 0.029   | 0.029   | 0       | 0         |
| 4980      | 0.029   | 0.029   | 0       | 0         |
| 4981      | 0.029   | 0.029   | 0       | 0         |
| 4982      | 0.029   | 0.029   | 0       | 0         |
| 4983      | 0.029   | 0.029   | 0       | 0         |
| 4984      | 0.029   | 0.029   | 0       | 0         |
| 4985      | 0.029   | 0.029   | 0       | 0         |
| 4986      | 0.029   | 0.029   | 0       | 0         |
| 4987      | 0.023   | 0.023   | 0       | 0         |
| 4988      | 0.023   | 0.023   | 0       | 0         |
| 4989      | 0.029   | 0.029   | 0       | 0         |
| 4990      | 0.029   | 0.029   | 0       | 0         |
| 4991      | 0.029   | 0.029   | 0       | 0         |
| 4992      | 0.029   | 0.029   | 0       | 0         |
| 4993      | 0.029   | 0.029   | 0       | 0         |
| 4994      | 0.029   | 0.029   | 0       | 0         |
| 4995      | 0.029   | 0.029   | 0       | 0         |
| 4996      | 0.029   | 0.029   | 0       | 0         |
| 4997      | 0.029   | 0.029   | 0       | 0         |
| 4998      | 0.038   | 0.038   | 0       | 0         |
| 4999      | 0.029   | 0.029   | 0       | 0         |
| 5000      | 0.029   | 0.029   | 0       | 0         |
| 5001      | 0.029   | 0.029   | 0       | 0         |
| 5002      | 0.029   | 0.029   | 0       | 0         |
| 5003      | 0.029   | 0.029   | 0       | 0         |
| 5004      | 0.029   | 0.029   | 0       | 0         |
| 5005      | 0.029   | 0.029   | 0       | 0         |
| 5006      | 0.029   | 0.029   | 0       | 0         |
| 5007      | 0.029   | 0.029   | 0       | 0         |
| 5008      | 0.023   | 0.023   | 0       | 0         |
| 5009      | 0.016   | 0.016   | 0       | 0         |
| 5010      | 0.023   | 0.023   | 0       | 0         |
| 5011      | 0.023   | 0.023   | 0       | 0         |
| 5012      | 0.023   | 0.023   | 0       | 0         |
| 5013      | 0.023   | 0.023   | 0       | 0         |
| 5014      | 0.023   | 0.023   | 0       | 0         |
| 5015      | 0.023   | 0.023   | 0       | 0         |
| 5016      | 0.023   | 0.023   | 0       | 0         |
| 5017      | 0.023   | 0.023   | 0       | 0         |
| 5018      | 0.023   | 0.023   | 0       | 0         |
| 5019      | 0.027   | 0.027   | 0       | 0         |
| 5020      | 0.023   | 0.023   | 0       | 0         |
| 5021      | 0.023   | 0.023   | 0       | 0         |
| 5022      | 0.023   | 0.023   | 0       | 0         |
| 5023      | 0.023   | 0.023   | 0       | 0         |
| 5024      | 0.023   | 0.023   | 0       | 0         |
| 5025      | 0.023   | 0.023   | 0       | 0         |
| 5026      | 0.023   | 0.023   | 0       | 0         |
| 5027      | 0.023   | 0.023   | 0       | 0         |

| Nodo Ind. | Massa X | Massa Y | Massa Z | Momento Z |
|-----------|---------|---------|---------|-----------|
| 5028      | 0.023   | 0.023   | 0       |           |
| 5029      | 0.016   | 0.016   | 0       |           |
| 5030      | 0.016   | 0.016   | 0       |           |
| 5031      | 0.023   | 0.023   | 0       |           |
| 5032      | 0.023   | 0.023   | 0       |           |
| 5033      | 0.023   | 0.023   | 0       |           |
| 5034      | 0.023   | 0.023   | 0       |           |
| 5035      | 0.023   | 0.023   | 0       |           |
| 5036      | 0.023   | 0.023   | 0       |           |
| 5037      | 0.023   | 0.023   | 0       |           |
| 5038      | 0.023   | 0.023   | 0       |           |
| 5039      | 0.023   | 0.023   | 0       |           |
| 5040      | 0.027   | 0.027   | 0       |           |
| 5041      | 0.023   | 0.023   | 0       |           |
| 5042      | 0.023   | 0.023   | 0       |           |
| 5043      | 0.023   | 0.023   | 0       |           |
| 5044      | 0.023   | 0.023   | 0       |           |
| 5045      | 0.023   | 0.023   | 0       |           |
| 5046      | 0.023   | 0.023   | 0       |           |
| 5047      | 0.023   | 0.023   | 0       |           |
| 5048      | 0.023   | 0.023   | 0       |           |
| 5049      | 0.023   | 0.023   | 0       |           |
| 5050      | 0.016   | 0.016   | 0       |           |
| 5051      | 0.016   | 0.016   | 0       |           |
| 5052      | 0.023   | 0.023   | 0       |           |
| 5053      | 0.023   | 0.023   | 0       |           |
| 5054      | 0.023   | 0.023   | 0       |           |
| 5055      | 0.023   | 0.023   | 0       |           |
| 5056      | 0.023   | 0.023   | 0       |           |
| 5057      | 0.023   | 0.023   | 0       |           |
| 5058      | 0.023   | 0.023   | 0       |           |
| 5059      | 0.023   | 0.023   | 0       |           |
| 5060      | 0.023   | 0.023   | 0       |           |
| 5061      | 0.027   | 0.027   | 0       |           |
| 5062      | 0.023   | 0.023   | 0       |           |
| 5063      | 0.023   | 0.023   | 0       |           |
| 5064      | 0.023   | 0.023   | 0       |           |
| 5065      | 0.023   | 0.023   | 0       |           |
| 5066      | 0.023   | 0.023   | 0       |           |
| 5067      | 0.023   | 0.023   | 0       |           |
| 5068      | 0.023   | 0.023   | 0       |           |
| 5069      | 0.023   | 0.023   | 0       |           |
| 5070      | 0.023   | 0.023   | 0       |           |
| 5071      | 0.016   | 0.016   | 0       |           |
| 5072      | 0.009   | 0.009   | 0       |           |
| 5073      | 0.017   | 0.017   | 0       |           |
| 5074      | 0.017   | 0.017   | 0       |           |
| 5075      | 0.017   | 0.017   | 0       |           |
| 5076      | 0.017   | 0.017   | 0       |           |
| 5077      | 0.017   | 0.017   | 0       |           |
| 5078      | 0.017   | 0.017   | 0       |           |
| 5079      | 0.017   | 0.017   | 0       |           |
| 5080      | 0.017   | 0.017   | 0       |           |
| 5081      | 0.017   | 0.017   | 0       |           |
| 5082      | 0.017   | 0.017   | 0       |           |
| 5083      | 0.017   | 0.017   | 0       |           |
| 5084      | 0.017   | 0.017   | 0       |           |
| 5085      | 0.017   | 0.017   | 0       |           |
| 5086      | 0.017   | 0.017   | 0       |           |
| 5087      | 0.017   | 0.017   | 0       |           |
| 5088      | 0.017   | 0.017   | 0       |           |
| 5089      | 0.017   | 0.017   | 0       |           |
| 5090      | 0.017   | 0.017   | 0       |           |
| 5091      | 0.017   | 0.017   | 0       |           |
| 5092      | 0.009   | 0.009   | 0       |           |
| 5093      | 0.009   | 0.009   | 0       |           |
| 5094      | 0.017   | 0.017   | 0       |           |
| 5095      | 0.017   | 0.017   | 0       |           |
| 5096      | 0.017   | 0.017   | 0       |           |
| 5097      | 0.017   | 0.017   | 0       |           |
| 5098      | 0.017   | 0.017   | 0       |           |
| 5099      | 0.017   | 0.017   | 0       |           |
| 5100      | 0.017   | 0.017   | 0       |           |
| 5101      | 0.017   | 0.017   | 0       |           |
| 5102      | 0.017   | 0.017   | 0       |           |
| 5103      | 0.017   | 0.017   | 0       |           |
| 5104      | 0.017   | 0.017   | 0       |           |
| 5105      | 0.017   | 0.017   | 0       |           |
| 5106      | 0.017   | 0.017   | 0       |           |
| 5107      | 0.017   | 0.017   | 0       |           |
| 5108      | 0.017   | 0.017   | 0       |           |
| 5109      | 0.017   | 0.017   | 0       |           |
| 5110      | 0.017   | 0.017   | 0       |           |
| 5111      | 0.017   | 0.017   | 0       |           |
| 5112      | 0.017   | 0.017   | 0       |           |
| 5113      | 0.009   | 0.009   | 0       |           |
| 5114      | 0.009   | 0.009   | 0       |           |
| 5115      | 0.017   | 0.017   | 0       |           |
| 5116      | 0.017   | 0.017   | 0       |           |
| 5117      | 0.017   | 0.017   | 0       |           |
| 5118      | 0.017   | 0.017   | 0       |           |
| 5119      | 0.017   | 0.017   | 0       |           |
| 5120      | 0.017   | 0.017   | 0       |           |
| 5121      | 0.017   | 0.017   | 0       |           |
| 5122      | 0.017   | 0.017   | 0       |           |
| 5123      | 0.017   | 0.017   | 0       |           |
| 5124      | 0.017   | 0.017   | 0       |           |
| 5125      | 0.017   | 0.017   | 0       |           |
| 5126      | 0.017   | 0.017   | 0       |           |
| 5127      | 0.017   | 0.017   | 0       |           |

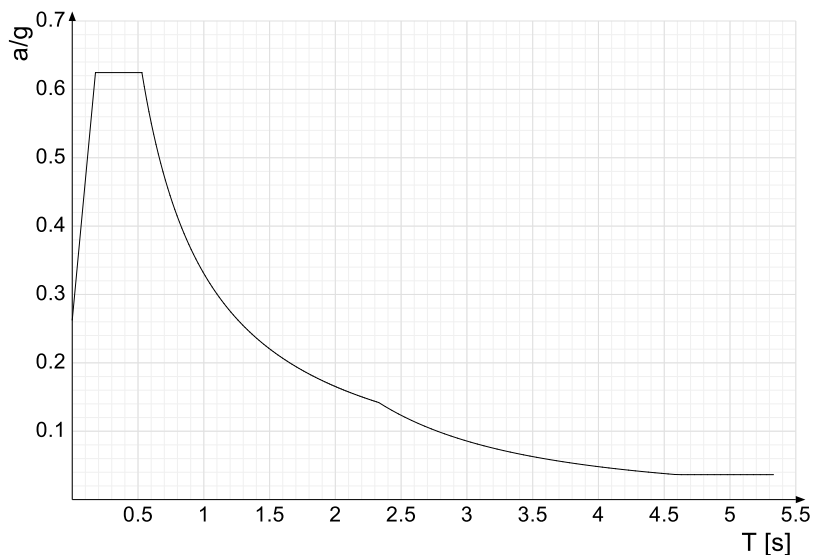
| Nodo<br>Ind. | Massa X | Massa Y | Massa Z | Momento Z |
|--------------|---------|---------|---------|-----------|
| 5128         | 0.017   | 0.017   | 0       | 0         |
| 5129         | 0.017   | 0.017   | 0       | 0         |
| 5130         | 0.017   | 0.017   | 0       | 0         |
| 5131         | 0.017   | 0.017   | 0       | 0         |
| 5132         | 0.017   | 0.017   | 0       | 0         |
| 5133         | 0.017   | 0.017   | 0       | 0         |
| 5134         | 0.009   | 0.009   | 0       | 0         |
| 5135         | 0.004   | 0.004   | 0       | 0         |
| 5136         | 0.009   | 0.009   | 0       | 0         |
| 5137         | 0.009   | 0.009   | 0       | 0         |
| 5138         | 0.009   | 0.009   | 0       | 0         |
| 5139         | 0.009   | 0.009   | 0       | 0         |
| 5140         | 0.009   | 0.009   | 0       | 0         |
| 5141         | 0.009   | 0.009   | 0       | 0         |
| 5142         | 0.009   | 0.009   | 0       | 0         |
| 5143         | 0.009   | 0.009   | 0       | 0         |
| 5144         | 0.009   | 0.009   | 0       | 0         |
| 5145         | 0.009   | 0.009   | 0       | 0         |
| 5146         | 0.009   | 0.009   | 0       | 0         |
| 5147         | 0.009   | 0.009   | 0       | 0         |
| 5148         | 0.009   | 0.009   | 0       | 0         |
| 5149         | 0.009   | 0.009   | 0       | 0         |
| 5150         | 0.009   | 0.009   | 0       | 0         |
| 5151         | 0.009   | 0.009   | 0       | 0         |
| 5152         | 0.009   | 0.009   | 0       | 0         |
| 5153         | 0.009   | 0.009   | 0       | 0         |
| 5154         | 0.009   | 0.009   | 0       | 0         |
| 5155         | 0.004   | 0.004   | 0       | 0         |
| 5156         | 0.004   | 0.004   | 0       | 0         |
| 5157         | 0.009   | 0.009   | 0       | 0         |
| 5158         | 0.009   | 0.009   | 0       | 0         |
| 5159         | 0.009   | 0.009   | 0       | 0         |
| 5160         | 0.009   | 0.009   | 0       | 0         |
| 5161         | 0.009   | 0.009   | 0       | 0         |
| 5162         | 0.009   | 0.009   | 0       | 0         |
| 5163         | 0.009   | 0.009   | 0       | 0         |
| 5164         | 0.009   | 0.009   | 0       | 0         |
| 5165         | 0.009   | 0.009   | 0       | 0         |
| 5166         | 0.009   | 0.009   | 0       | 0         |
| 5167         | 0.009   | 0.009   | 0       | 0         |
| 5168         | 0.009   | 0.009   | 0       | 0         |
| 5169         | 0.009   | 0.009   | 0       | 0         |
| 5170         | 0.009   | 0.009   | 0       | 0         |
| 5171         | 0.009   | 0.009   | 0       | 0         |
| 5172         | 0.009   | 0.009   | 0       | 0         |
| 5173         | 0.009   | 0.009   | 0       | 0         |
| 5174         | 0.009   | 0.009   | 0       | 0         |
| 5175         | 0.009   | 0.009   | 0       | 0         |
| 5176         | 0.004   | 0.004   | 0       | 0         |
| 5177         | 0.004   | 0.004   | 0       | 0         |
| 5178         | 0.009   | 0.009   | 0       | 0         |
| 5179         | 0.009   | 0.009   | 0       | 0         |
| 5180         | 0.009   | 0.009   | 0       | 0         |
| 5181         | 0.009   | 0.009   | 0       | 0         |
| 5182         | 0.009   | 0.009   | 0       | 0         |
| 5183         | 0.009   | 0.009   | 0       | 0         |
| 5184         | 0.009   | 0.009   | 0       | 0         |
| 5185         | 0.009   | 0.009   | 0       | 0         |
| 5186         | 0.009   | 0.009   | 0       | 0         |
| 5187         | 0.009   | 0.009   | 0       | 0         |
| 5188         | 0.009   | 0.009   | 0       | 0         |
| 5189         | 0.009   | 0.009   | 0       | 0         |
| 5190         | 0.009   | 0.009   | 0       | 0         |
| 5191         | 0.009   | 0.009   | 0       | 0         |
| 5192         | 0.009   | 0.009   | 0       | 0         |
| 5193         | 0.009   | 0.009   | 0       | 0         |
| 5194         | 0.009   | 0.009   | 0       | 0         |
| 5195         | 0.009   | 0.009   | 0       | 0         |
| 5196         | 0.009   | 0.009   | 0       | 0         |
| 5197         | 0.004   | 0.004   | 0       | 0         |

## 2.7 Accelerazioni spettrali

*Ind.vertice*: Indice del valore.

*T*: Periodo di vibrazione. [s]

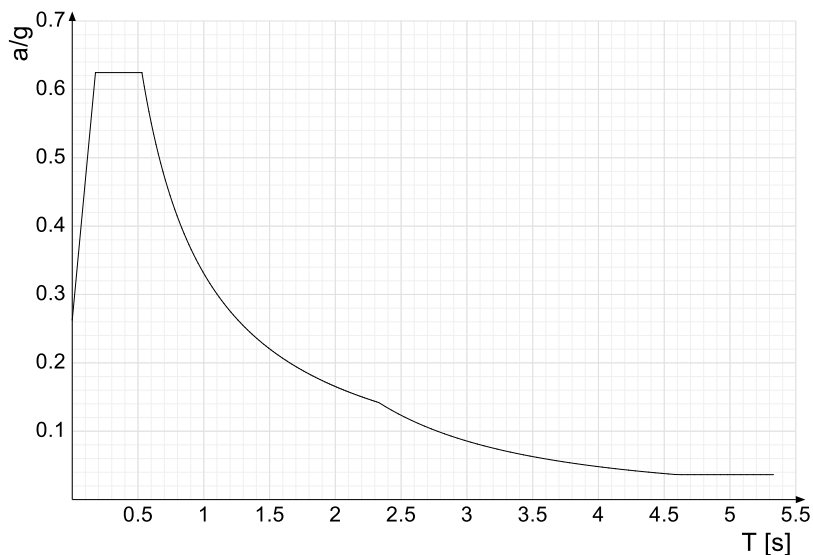
*a/g*: Accelerazione spettrale normalizzata ottenuta dividendo l'accelerazione spettrale per l'accelerazione di gravità. Il valore è adimensionale.



| Ind.vertice | T     | a/g   |
|-------------|-------|-------|
| 1           | 0     | 0.263 |
| 2           | 0.177 | 0.625 |
| 3           | 0.53  | 0.625 |
| 4           | 0.547 | 0.604 |
| 5           | 0.565 | 0.585 |
| 6           | 0.583 | 0.567 |
| 7           | 0.601 | 0.55  |
| 8           | 0.619 | 0.535 |
| 9           | 0.636 | 0.52  |
| 10          | 0.654 | 0.505 |
| 11          | 0.672 | 0.492 |
| 12          | 0.69  | 0.479 |
| 13          | 0.708 | 0.467 |
| 14          | 0.726 | 0.456 |
| 15          | 0.743 | 0.445 |
| 16          | 0.761 | 0.434 |
| 17          | 0.779 | 0.425 |
| 18          | 0.797 | 0.415 |
| 19          | 0.815 | 0.406 |
| 20          | 0.833 | 0.397 |
| 21          | 0.85  | 0.389 |
| 22          | 0.868 | 0.381 |
| 23          | 0.886 | 0.373 |
| 24          | 0.904 | 0.366 |
| 25          | 0.922 | 0.359 |
| 26          | 0.939 | 0.352 |
| 27          | 0.957 | 0.345 |
| 28          | 0.975 | 0.339 |
| 29          | 0.993 | 0.333 |
| 30          | 1.011 | 0.327 |
| 31          | 1.029 | 0.322 |
| 32          | 1.046 | 0.316 |
| 33          | 1.064 | 0.311 |
| 34          | 1.082 | 0.306 |
| 35          | 1.1   | 0.301 |
| 36          | 1.118 | 0.296 |
| 37          | 1.135 | 0.291 |
| 38          | 1.153 | 0.287 |
| 39          | 1.171 | 0.282 |
| 40          | 1.189 | 0.278 |
| 41          | 1.207 | 0.274 |
| 42          | 1.225 | 0.27  |
| 43          | 1.242 | 0.266 |
| 44          | 1.26  | 0.262 |
| 45          | 1.278 | 0.259 |
| 46          | 1.296 | 0.255 |
| 47          | 1.314 | 0.252 |
| 48          | 1.331 | 0.248 |
| 49          | 1.349 | 0.245 |
| 50          | 1.367 | 0.242 |
| 51          | 1.385 | 0.239 |
| 52          | 1.403 | 0.236 |
| 53          | 1.421 | 0.233 |
| 54          | 1.438 | 0.23  |
| 55          | 1.456 | 0.227 |
| 56          | 1.474 | 0.224 |
| 57          | 1.492 | 0.222 |
| 58          | 1.51  | 0.219 |
| 59          | 1.528 | 0.217 |
| 60          | 1.545 | 0.214 |
| 61          | 1.563 | 0.212 |
| 62          | 1.581 | 0.209 |
| 63          | 1.599 | 0.207 |
| 64          | 1.617 | 0.205 |
| 65          | 1.634 | 0.202 |
| 66          | 1.652 | 0.2   |
| 67          | 1.67  | 0.198 |
| 68          | 1.688 | 0.196 |
| 69          | 1.706 | 0.194 |
| 70          | 1.724 | 0.192 |

| Ind.vertice | T     | a/g   |
|-------------|-------|-------|
| 71          | 1.741 | 0.19  |
| 72          | 1.759 | 0.188 |
| 73          | 1.777 | 0.186 |
| 74          | 1.795 | 0.184 |
| 75          | 1.813 | 0.182 |
| 76          | 1.83  | 0.181 |
| 77          | 1.848 | 0.179 |
| 78          | 1.866 | 0.177 |
| 79          | 1.884 | 0.176 |
| 80          | 1.902 | 0.174 |
| 81          | 1.92  | 0.172 |
| 82          | 1.937 | 0.171 |
| 83          | 1.955 | 0.169 |
| 84          | 1.973 | 0.168 |
| 85          | 1.991 | 0.166 |
| 86          | 2.009 | 0.165 |
| 87          | 2.027 | 0.163 |
| 88          | 2.044 | 0.162 |
| 89          | 2.062 | 0.16  |
| 90          | 2.08  | 0.159 |
| 91          | 2.098 | 0.158 |
| 92          | 2.116 | 0.156 |
| 93          | 2.133 | 0.155 |
| 94          | 2.151 | 0.154 |
| 95          | 2.169 | 0.152 |
| 96          | 2.187 | 0.151 |
| 97          | 2.205 | 0.15  |
| 98          | 2.223 | 0.149 |
| 99          | 2.24  | 0.148 |
| 100         | 2.258 | 0.146 |
| 101         | 2.276 | 0.145 |
| 102         | 2.294 | 0.144 |
| 103         | 2.312 | 0.143 |
| 104         | 2.329 | 0.142 |
| 105         | 2.379 | 0.136 |
| 106         | 2.429 | 0.131 |
| 107         | 2.479 | 0.125 |
| 108         | 2.529 | 0.12  |
| 109         | 2.579 | 0.116 |
| 110         | 2.629 | 0.111 |
| 111         | 2.679 | 0.107 |
| 112         | 2.729 | 0.103 |
| 113         | 2.779 | 0.1   |
| 114         | 2.829 | 0.096 |
| 115         | 2.879 | 0.093 |
| 116         | 2.929 | 0.09  |
| 117         | 2.979 | 0.087 |
| 118         | 3.029 | 0.084 |
| 119         | 3.079 | 0.081 |
| 120         | 3.129 | 0.079 |
| 121         | 3.179 | 0.076 |
| 122         | 3.229 | 0.074 |
| 123         | 3.279 | 0.072 |
| 124         | 3.329 | 0.069 |
| 125         | 3.379 | 0.067 |
| 126         | 3.429 | 0.066 |
| 127         | 3.479 | 0.064 |
| 128         | 3.529 | 0.062 |
| 129         | 3.579 | 0.06  |
| 130         | 3.629 | 0.058 |
| 131         | 3.679 | 0.057 |
| 132         | 3.729 | 0.055 |
| 133         | 3.779 | 0.054 |
| 134         | 3.829 | 0.053 |
| 135         | 3.879 | 0.051 |
| 136         | 3.929 | 0.05  |
| 137         | 3.979 | 0.049 |
| 138         | 4.029 | 0.047 |
| 139         | 4.079 | 0.046 |
| 140         | 4.129 | 0.045 |
| 141         | 4.179 | 0.044 |
| 142         | 4.229 | 0.043 |
| 143         | 4.279 | 0.042 |
| 144         | 4.329 | 0.041 |
| 145         | 4.379 | 0.04  |
| 146         | 4.429 | 0.039 |
| 147         | 4.479 | 0.038 |
| 148         | 4.529 | 0.038 |
| 149         | 4.579 | 0.037 |
| 150         | 4.629 | 0.036 |
| 151         | 4.679 | 0.036 |
| 152         | 4.729 | 0.036 |
| 153         | 4.779 | 0.036 |
| 154         | 4.829 | 0.036 |
| 155         | 4.879 | 0.036 |
| 156         | 4.929 | 0.036 |
| 157         | 4.979 | 0.036 |
| 158         | 5.029 | 0.036 |
| 159         | 5.079 | 0.036 |
| 160         | 5.129 | 0.036 |
| 161         | 5.179 | 0.036 |
| 162         | 5.229 | 0.036 |
| 163         | 5.279 | 0.036 |
| 164         | 5.329 | 0.036 |

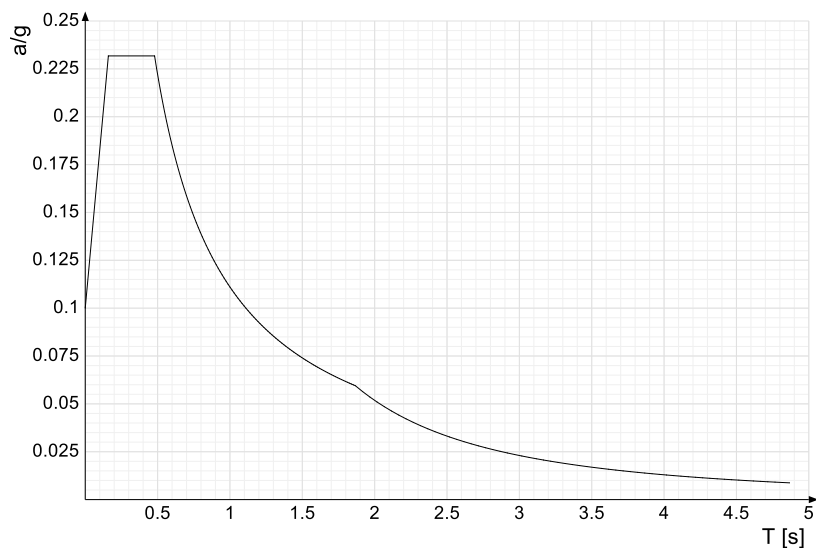
**Sisma Y SLV**



| Ind.vertice | T     | a/g   |
|-------------|-------|-------|
| 1           | 0     | 0.263 |
| 2           | 0.177 | 0.625 |
| 3           | 0.53  | 0.625 |
| 4           | 0.547 | 0.604 |
| 5           | 0.565 | 0.585 |
| 6           | 0.583 | 0.567 |
| 7           | 0.601 | 0.55  |
| 8           | 0.619 | 0.535 |
| 9           | 0.636 | 0.52  |
| 10          | 0.654 | 0.505 |
| 11          | 0.672 | 0.492 |
| 12          | 0.69  | 0.479 |
| 13          | 0.708 | 0.467 |
| 14          | 0.726 | 0.456 |
| 15          | 0.743 | 0.445 |
| 16          | 0.761 | 0.434 |
| 17          | 0.779 | 0.425 |
| 18          | 0.797 | 0.415 |
| 19          | 0.815 | 0.406 |
| 20          | 0.833 | 0.397 |
| 21          | 0.85  | 0.389 |
| 22          | 0.868 | 0.381 |
| 23          | 0.886 | 0.373 |
| 24          | 0.904 | 0.366 |
| 25          | 0.922 | 0.359 |
| 26          | 0.939 | 0.352 |
| 27          | 0.957 | 0.345 |
| 28          | 0.975 | 0.339 |
| 29          | 0.993 | 0.333 |
| 30          | 1.011 | 0.327 |
| 31          | 1.029 | 0.322 |
| 32          | 1.046 | 0.316 |
| 33          | 1.064 | 0.311 |
| 34          | 1.082 | 0.306 |
| 35          | 1.1   | 0.301 |
| 36          | 1.118 | 0.296 |
| 37          | 1.135 | 0.291 |
| 38          | 1.153 | 0.287 |
| 39          | 1.171 | 0.282 |
| 40          | 1.189 | 0.278 |
| 41          | 1.207 | 0.274 |
| 42          | 1.225 | 0.27  |
| 43          | 1.242 | 0.266 |
| 44          | 1.26  | 0.262 |
| 45          | 1.278 | 0.259 |
| 46          | 1.296 | 0.255 |
| 47          | 1.314 | 0.252 |
| 48          | 1.331 | 0.248 |
| 49          | 1.349 | 0.245 |
| 50          | 1.367 | 0.242 |
| 51          | 1.385 | 0.239 |
| 52          | 1.403 | 0.236 |
| 53          | 1.421 | 0.233 |
| 54          | 1.438 | 0.23  |
| 55          | 1.456 | 0.227 |
| 56          | 1.474 | 0.224 |
| 57          | 1.492 | 0.222 |
| 58          | 1.51  | 0.219 |
| 59          | 1.528 | 0.217 |
| 60          | 1.545 | 0.214 |
| 61          | 1.563 | 0.212 |
| 62          | 1.581 | 0.209 |
| 63          | 1.599 | 0.207 |
| 64          | 1.617 | 0.205 |
| 65          | 1.634 | 0.202 |
| 66          | 1.652 | 0.2   |
| 67          | 1.67  | 0.198 |
| 68          | 1.688 | 0.196 |
| 69          | 1.706 | 0.194 |
| 70          | 1.724 | 0.192 |



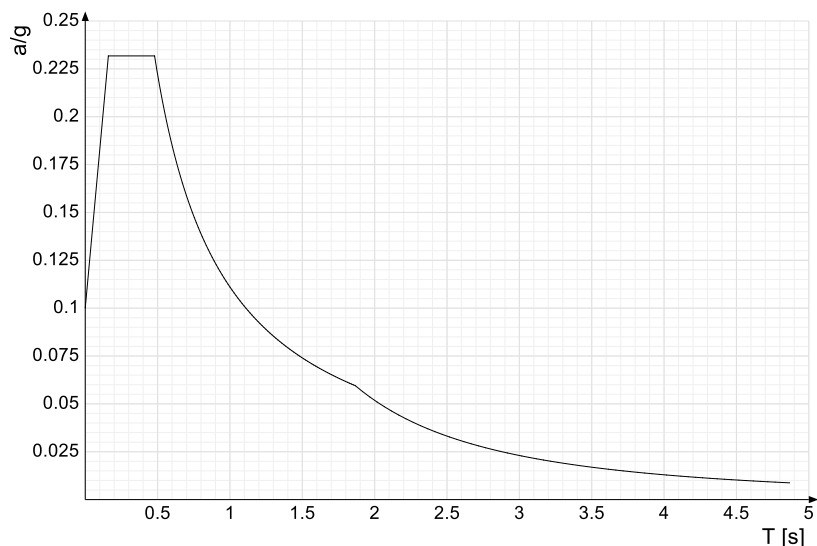
| Ind.vertice | T     | a/g   |
|-------------|-------|-------|
| 71          | 1.741 | 0.19  |
| 72          | 1.759 | 0.188 |
| 73          | 1.777 | 0.186 |
| 74          | 1.795 | 0.184 |
| 75          | 1.813 | 0.182 |
| 76          | 1.83  | 0.181 |
| 77          | 1.848 | 0.179 |
| 78          | 1.866 | 0.177 |
| 79          | 1.884 | 0.176 |
| 80          | 1.902 | 0.174 |
| 81          | 1.92  | 0.172 |
| 82          | 1.937 | 0.171 |
| 83          | 1.955 | 0.169 |
| 84          | 1.973 | 0.168 |
| 85          | 1.991 | 0.166 |
| 86          | 2.009 | 0.165 |
| 87          | 2.027 | 0.163 |
| 88          | 2.044 | 0.162 |
| 89          | 2.062 | 0.16  |
| 90          | 2.08  | 0.159 |
| 91          | 2.098 | 0.158 |
| 92          | 2.116 | 0.156 |
| 93          | 2.133 | 0.155 |
| 94          | 2.151 | 0.154 |
| 95          | 2.169 | 0.152 |
| 96          | 2.187 | 0.151 |
| 97          | 2.205 | 0.15  |
| 98          | 2.223 | 0.149 |
| 99          | 2.24  | 0.148 |
| 100         | 2.258 | 0.146 |
| 101         | 2.276 | 0.145 |
| 102         | 2.294 | 0.144 |
| 103         | 2.312 | 0.143 |
| 104         | 2.329 | 0.142 |
| 105         | 2.379 | 0.136 |
| 106         | 2.429 | 0.131 |
| 107         | 2.479 | 0.125 |
| 108         | 2.529 | 0.12  |
| 109         | 2.579 | 0.116 |
| 110         | 2.629 | 0.111 |
| 111         | 2.679 | 0.107 |
| 112         | 2.729 | 0.103 |
| 113         | 2.779 | 0.1   |
| 114         | 2.829 | 0.096 |
| 115         | 2.879 | 0.093 |
| 116         | 2.929 | 0.09  |
| 117         | 2.979 | 0.087 |
| 118         | 3.029 | 0.084 |
| 119         | 3.079 | 0.081 |
| 120         | 3.129 | 0.079 |
| 121         | 3.179 | 0.076 |
| 122         | 3.229 | 0.074 |
| 123         | 3.279 | 0.072 |
| 124         | 3.329 | 0.069 |
| 125         | 3.379 | 0.067 |
| 126         | 3.429 | 0.066 |
| 127         | 3.479 | 0.064 |
| 128         | 3.529 | 0.062 |
| 129         | 3.579 | 0.06  |
| 130         | 3.629 | 0.058 |
| 131         | 3.679 | 0.057 |
| 132         | 3.729 | 0.055 |
| 133         | 3.779 | 0.054 |
| 134         | 3.829 | 0.053 |
| 135         | 3.879 | 0.051 |
| 136         | 3.929 | 0.05  |
| 137         | 3.979 | 0.049 |
| 138         | 4.029 | 0.047 |
| 139         | 4.079 | 0.046 |
| 140         | 4.129 | 0.045 |
| 141         | 4.179 | 0.044 |
| 142         | 4.229 | 0.043 |
| 143         | 4.279 | 0.042 |
| 144         | 4.329 | 0.041 |
| 145         | 4.379 | 0.04  |
| 146         | 4.429 | 0.039 |
| 147         | 4.479 | 0.038 |
| 148         | 4.529 | 0.038 |
| 149         | 4.579 | 0.037 |
| 150         | 4.629 | 0.036 |
| 151         | 4.679 | 0.036 |
| 152         | 4.729 | 0.036 |
| 153         | 4.779 | 0.036 |
| 154         | 4.829 | 0.036 |
| 155         | 4.879 | 0.036 |
| 156         | 4.929 | 0.036 |
| 157         | 4.979 | 0.036 |
| 158         | 5.029 | 0.036 |
| 159         | 5.079 | 0.036 |
| 160         | 5.129 | 0.036 |
| 161         | 5.179 | 0.036 |
| 162         | 5.229 | 0.036 |
| 163         | 5.279 | 0.036 |
| 164         | 5.329 | 0.036 |

**Sisma X SLD**

| Ind.vertice | T     | a/g   |
|-------------|-------|-------|
| 1           | 0     | 0.1   |
| 2           | 0.16  | 0.232 |
| 3           | 0.479 | 0.232 |
| 4           | 0.493 | 0.225 |
| 5           | 0.507 | 0.219 |
| 6           | 0.52  | 0.213 |
| 7           | 0.534 | 0.208 |
| 8           | 0.548 | 0.203 |
| 9           | 0.562 | 0.198 |
| 10          | 0.575 | 0.193 |
| 11          | 0.589 | 0.189 |
| 12          | 0.603 | 0.184 |
| 13          | 0.616 | 0.18  |
| 14          | 0.63  | 0.176 |
| 15          | 0.644 | 0.172 |
| 16          | 0.658 | 0.169 |
| 17          | 0.671 | 0.165 |
| 18          | 0.685 | 0.162 |
| 19          | 0.699 | 0.159 |
| 20          | 0.713 | 0.156 |
| 21          | 0.726 | 0.153 |
| 22          | 0.74  | 0.15  |
| 23          | 0.754 | 0.147 |
| 24          | 0.768 | 0.145 |
| 25          | 0.781 | 0.142 |
| 26          | 0.795 | 0.14  |
| 27          | 0.809 | 0.137 |
| 28          | 0.823 | 0.135 |
| 29          | 0.836 | 0.133 |
| 30          | 0.85  | 0.131 |
| 31          | 0.864 | 0.129 |
| 32          | 0.878 | 0.127 |
| 33          | 0.891 | 0.125 |
| 34          | 0.905 | 0.123 |
| 35          | 0.919 | 0.121 |
| 36          | 0.932 | 0.119 |
| 37          | 0.946 | 0.117 |
| 38          | 0.96  | 0.116 |
| 39          | 0.974 | 0.114 |
| 40          | 0.987 | 0.112 |
| 41          | 1.001 | 0.111 |
| 42          | 1.015 | 0.109 |
| 43          | 1.029 | 0.108 |
| 44          | 1.042 | 0.107 |
| 45          | 1.056 | 0.105 |
| 46          | 1.07  | 0.104 |
| 47          | 1.084 | 0.102 |
| 48          | 1.097 | 0.101 |
| 49          | 1.111 | 0.1   |
| 50          | 1.125 | 0.099 |
| 51          | 1.139 | 0.098 |
| 52          | 1.152 | 0.096 |
| 53          | 1.166 | 0.095 |
| 54          | 1.18  | 0.094 |
| 55          | 1.194 | 0.093 |
| 56          | 1.207 | 0.092 |
| 57          | 1.221 | 0.091 |
| 58          | 1.235 | 0.09  |
| 59          | 1.248 | 0.089 |
| 60          | 1.262 | 0.088 |
| 61          | 1.276 | 0.087 |
| 62          | 1.29  | 0.086 |
| 63          | 1.303 | 0.085 |
| 64          | 1.317 | 0.084 |
| 65          | 1.331 | 0.083 |
| 66          | 1.345 | 0.083 |
| 67          | 1.358 | 0.082 |
| 68          | 1.372 | 0.081 |
| 69          | 1.386 | 0.08  |
| 70          | 1.4   | 0.079 |

| Ind.vertice | T     | a/g   |
|-------------|-------|-------|
| 71          | 1.413 | 0.079 |
| 72          | 1.427 | 0.078 |
| 73          | 1.441 | 0.077 |
| 74          | 1.455 | 0.076 |
| 75          | 1.468 | 0.076 |
| 76          | 1.482 | 0.075 |
| 77          | 1.496 | 0.074 |
| 78          | 1.51  | 0.074 |
| 79          | 1.523 | 0.073 |
| 80          | 1.537 | 0.072 |
| 81          | 1.551 | 0.072 |
| 82          | 1.564 | 0.071 |
| 83          | 1.578 | 0.07  |
| 84          | 1.592 | 0.07  |
| 85          | 1.606 | 0.069 |
| 86          | 1.619 | 0.069 |
| 87          | 1.633 | 0.068 |
| 88          | 1.647 | 0.067 |
| 89          | 1.661 | 0.067 |
| 90          | 1.674 | 0.066 |
| 91          | 1.688 | 0.066 |
| 92          | 1.702 | 0.065 |
| 93          | 1.716 | 0.065 |
| 94          | 1.729 | 0.064 |
| 95          | 1.743 | 0.064 |
| 96          | 1.757 | 0.063 |
| 97          | 1.771 | 0.063 |
| 98          | 1.784 | 0.062 |
| 99          | 1.798 | 0.062 |
| 100         | 1.812 | 0.061 |
| 101         | 1.826 | 0.061 |
| 102         | 1.839 | 0.06  |
| 103         | 1.853 | 0.06  |
| 104         | 1.867 | 0.059 |
| 105         | 1.917 | 0.056 |
| 106         | 1.967 | 0.054 |
| 107         | 2.017 | 0.051 |
| 108         | 2.067 | 0.049 |
| 109         | 2.117 | 0.046 |
| 110         | 2.167 | 0.044 |
| 111         | 2.217 | 0.042 |
| 112         | 2.267 | 0.04  |
| 113         | 2.317 | 0.039 |
| 114         | 2.367 | 0.037 |
| 115         | 2.417 | 0.035 |
| 116         | 2.467 | 0.034 |
| 117         | 2.517 | 0.033 |
| 118         | 2.567 | 0.031 |
| 119         | 2.617 | 0.03  |
| 120         | 2.667 | 0.029 |
| 121         | 2.717 | 0.028 |
| 122         | 2.767 | 0.027 |
| 123         | 2.817 | 0.026 |
| 124         | 2.867 | 0.025 |
| 125         | 2.917 | 0.024 |
| 126         | 2.967 | 0.024 |
| 127         | 3.017 | 0.023 |
| 128         | 3.067 | 0.022 |
| 129         | 3.117 | 0.021 |
| 130         | 3.167 | 0.021 |
| 131         | 3.217 | 0.02  |
| 132         | 3.267 | 0.019 |
| 133         | 3.317 | 0.019 |
| 134         | 3.367 | 0.018 |
| 135         | 3.417 | 0.018 |
| 136         | 3.467 | 0.017 |
| 137         | 3.517 | 0.017 |
| 138         | 3.567 | 0.016 |
| 139         | 3.617 | 0.016 |
| 140         | 3.667 | 0.015 |
| 141         | 3.717 | 0.015 |
| 142         | 3.767 | 0.015 |
| 143         | 3.817 | 0.014 |
| 144         | 3.867 | 0.014 |
| 145         | 3.917 | 0.014 |
| 146         | 3.967 | 0.013 |
| 147         | 4.017 | 0.013 |
| 148         | 4.067 | 0.013 |
| 149         | 4.117 | 0.012 |
| 150         | 4.167 | 0.012 |
| 151         | 4.217 | 0.012 |
| 152         | 4.267 | 0.011 |
| 153         | 4.317 | 0.011 |
| 154         | 4.367 | 0.011 |
| 155         | 4.417 | 0.011 |
| 156         | 4.467 | 0.01  |
| 157         | 4.517 | 0.01  |
| 158         | 4.567 | 0.01  |
| 159         | 4.617 | 0.01  |
| 160         | 4.667 | 0.01  |
| 161         | 4.717 | 0.009 |
| 162         | 4.767 | 0.009 |
| 163         | 4.817 | 0.009 |
| 164         | 4.867 | 0.009 |

**Sisma Y SLD**



| Ind.vertice | T     | a/g   |
|-------------|-------|-------|
| 1           | 0     | 0.1   |
| 2           | 0.16  | 0.232 |
| 3           | 0.479 | 0.232 |
| 4           | 0.493 | 0.225 |
| 5           | 0.507 | 0.219 |
| 6           | 0.52  | 0.213 |
| 7           | 0.534 | 0.208 |
| 8           | 0.548 | 0.203 |
| 9           | 0.562 | 0.198 |
| 10          | 0.575 | 0.193 |
| 11          | 0.589 | 0.189 |
| 12          | 0.603 | 0.184 |
| 13          | 0.616 | 0.18  |
| 14          | 0.63  | 0.176 |
| 15          | 0.644 | 0.172 |
| 16          | 0.658 | 0.169 |
| 17          | 0.671 | 0.165 |
| 18          | 0.685 | 0.162 |
| 19          | 0.699 | 0.159 |
| 20          | 0.713 | 0.156 |
| 21          | 0.726 | 0.153 |
| 22          | 0.74  | 0.15  |
| 23          | 0.754 | 0.147 |
| 24          | 0.768 | 0.145 |
| 25          | 0.781 | 0.142 |
| 26          | 0.795 | 0.14  |
| 27          | 0.809 | 0.137 |
| 28          | 0.823 | 0.135 |
| 29          | 0.836 | 0.133 |
| 30          | 0.85  | 0.131 |
| 31          | 0.864 | 0.129 |
| 32          | 0.878 | 0.127 |
| 33          | 0.891 | 0.125 |
| 34          | 0.905 | 0.123 |
| 35          | 0.919 | 0.121 |
| 36          | 0.932 | 0.119 |
| 37          | 0.946 | 0.117 |
| 38          | 0.96  | 0.116 |
| 39          | 0.974 | 0.114 |
| 40          | 0.987 | 0.112 |
| 41          | 1.001 | 0.111 |
| 42          | 1.015 | 0.109 |
| 43          | 1.029 | 0.108 |
| 44          | 1.042 | 0.107 |
| 45          | 1.056 | 0.105 |
| 46          | 1.07  | 0.104 |
| 47          | 1.084 | 0.102 |
| 48          | 1.097 | 0.101 |
| 49          | 1.111 | 0.1   |
| 50          | 1.125 | 0.099 |
| 51          | 1.139 | 0.098 |
| 52          | 1.152 | 0.096 |
| 53          | 1.166 | 0.095 |
| 54          | 1.18  | 0.094 |
| 55          | 1.194 | 0.093 |
| 56          | 1.207 | 0.092 |
| 57          | 1.221 | 0.091 |
| 58          | 1.235 | 0.09  |
| 59          | 1.248 | 0.089 |
| 60          | 1.262 | 0.088 |
| 61          | 1.276 | 0.087 |
| 62          | 1.29  | 0.086 |
| 63          | 1.303 | 0.085 |
| 64          | 1.317 | 0.084 |
| 65          | 1.331 | 0.083 |
| 66          | 1.345 | 0.083 |
| 67          | 1.358 | 0.082 |
| 68          | 1.372 | 0.081 |
| 69          | 1.386 | 0.08  |
| 70          | 1.4   | 0.079 |

| Ind.vertice | T     | a/g   |
|-------------|-------|-------|
| 71          | 1.413 | 0.079 |
| 72          | 1.427 | 0.078 |
| 73          | 1.441 | 0.077 |
| 74          | 1.455 | 0.076 |
| 75          | 1.468 | 0.076 |
| 76          | 1.482 | 0.075 |
| 77          | 1.496 | 0.074 |
| 78          | 1.51  | 0.074 |
| 79          | 1.523 | 0.073 |
| 80          | 1.537 | 0.072 |
| 81          | 1.551 | 0.072 |
| 82          | 1.564 | 0.071 |
| 83          | 1.578 | 0.07  |
| 84          | 1.592 | 0.07  |
| 85          | 1.606 | 0.069 |
| 86          | 1.619 | 0.069 |
| 87          | 1.633 | 0.068 |
| 88          | 1.647 | 0.067 |
| 89          | 1.661 | 0.067 |
| 90          | 1.674 | 0.066 |
| 91          | 1.688 | 0.066 |
| 92          | 1.702 | 0.065 |
| 93          | 1.716 | 0.065 |
| 94          | 1.729 | 0.064 |
| 95          | 1.743 | 0.064 |
| 96          | 1.757 | 0.063 |
| 97          | 1.771 | 0.063 |
| 98          | 1.784 | 0.062 |
| 99          | 1.798 | 0.062 |
| 100         | 1.812 | 0.061 |
| 101         | 1.826 | 0.061 |
| 102         | 1.839 | 0.06  |
| 103         | 1.853 | 0.06  |
| 104         | 1.867 | 0.059 |
| 105         | 1.917 | 0.056 |
| 106         | 1.967 | 0.054 |
| 107         | 2.017 | 0.051 |
| 108         | 2.067 | 0.049 |
| 109         | 2.117 | 0.046 |
| 110         | 2.167 | 0.044 |
| 111         | 2.217 | 0.042 |
| 112         | 2.267 | 0.04  |
| 113         | 2.317 | 0.039 |
| 114         | 2.367 | 0.037 |
| 115         | 2.417 | 0.035 |
| 116         | 2.467 | 0.034 |
| 117         | 2.517 | 0.033 |
| 118         | 2.567 | 0.031 |
| 119         | 2.617 | 0.03  |
| 120         | 2.667 | 0.029 |
| 121         | 2.717 | 0.028 |
| 122         | 2.767 | 0.027 |
| 123         | 2.817 | 0.026 |
| 124         | 2.867 | 0.025 |
| 125         | 2.917 | 0.024 |
| 126         | 2.967 | 0.024 |
| 127         | 3.017 | 0.023 |
| 128         | 3.067 | 0.022 |
| 129         | 3.117 | 0.021 |
| 130         | 3.167 | 0.021 |
| 131         | 3.217 | 0.02  |
| 132         | 3.267 | 0.019 |
| 133         | 3.317 | 0.019 |
| 134         | 3.367 | 0.018 |
| 135         | 3.417 | 0.018 |
| 136         | 3.467 | 0.017 |
| 137         | 3.517 | 0.017 |
| 138         | 3.567 | 0.016 |
| 139         | 3.617 | 0.016 |
| 140         | 3.667 | 0.015 |
| 141         | 3.717 | 0.015 |
| 142         | 3.767 | 0.015 |
| 143         | 3.817 | 0.014 |
| 144         | 3.867 | 0.014 |
| 145         | 3.917 | 0.014 |
| 146         | 3.967 | 0.013 |
| 147         | 4.017 | 0.013 |
| 148         | 4.067 | 0.013 |
| 149         | 4.117 | 0.012 |
| 150         | 4.167 | 0.012 |
| 151         | 4.217 | 0.012 |
| 152         | 4.267 | 0.011 |
| 153         | 4.317 | 0.011 |
| 154         | 4.367 | 0.011 |
| 155         | 4.417 | 0.011 |
| 156         | 4.467 | 0.01  |
| 157         | 4.517 | 0.01  |
| 158         | 4.567 | 0.01  |
| 159         | 4.617 | 0.01  |
| 160         | 4.667 | 0.01  |
| 161         | 4.717 | 0.009 |
| 162         | 4.767 | 0.009 |
| 163         | 4.817 | 0.009 |
| 164         | 4.867 | 0.009 |

### 3 Verifiche piastre e pareti C.A.

**nod.:** nodo del modello FEM

**sez.:** tipo di sezione (o = orizzontale, v = verticale)

**B:** base della sezione

**H:** altezza della sezione

**Af+:** area di acciaio dal lato B (inferiore per le piastre)

**Af-:** area di acciaio dal lato A (superiore per le piastre)

**c+:** copriferro dal lato B (inferiore per le piastre)

**c-:** copriferro dal lato A (superiore per le piastre)

**sc:** tensione sul calcestruzzo in esercizio

**comb:** combinazione di carico

**c.s.:** coefficiente di sicurezza

**N:** sforzo normale di calcolo

**M:** momento flettente di calcolo

**Mu:** momento flettente ultimo

**Nu:** sforzo normale ultimo

**sf:** tensione sull'acciaio in esercizio

**Wk:** apertura caratteristica delle fessure

**Sm:** distanza media fra le fessure

**st:** sigma a trazione nel calcestruzzo in condizioni non fessurate

**fck:** resistenza caratteristica cilindrica del calcestruzzo

**gcd:** resistenza a compressione di calcolo del calcestruzzo

**fctd:** resistenza a trazione di calcolo del calcestruzzo

**Hcr:** altezza critica

**q.Hcr:** \*quota della sezione alla altezza critica

**hw:** altezza della parete

**lw:** lunghezza della parete

**n.p.:** numero di piani

**hs:** altezza dell'interpiano

**Mxd:** momento di progetto attorno all'asse x (fuori piano)

**Myd:** momento di progetto attorno all'asse y (nel piano)

**NEd:** sforzo normale di progetto

**MEd:** Momento flettente di progetto di progetto

**VEd:** sforzo di taglio di progetto

**Ngrav.:** sforzo normale dovuto ai carichi gravitazionali

**NReale.:** sforzo normale derivante dall'analisi

**VRcd:** resistenza a taglio dovuta alle bielle di calcestruzzo

**epsilon:** coefficiente di maggiorazione del taglio derivante dall'analisi

**alfaS:**  $MEd/(VEd*lw)$  formula 7.4.15

**At:** area tesa di acciaio

**roh:** rapporto tra area della sezione orizzontale dell'armatura di anima e l'area della sezione di calcestruzzo

**rov:** rapporto tra area della sezione verticale dell'armatura di anima e l'area della sezione di calcestruzzo

**VRsd:** resistenza a taglio della sezione con armature

**Somma(Asj)- Ai:** somma delle aree delle barre verticali che attraversano la superficie di scorrimento

**csi:** altezza della parte compressa normalizzata all'altezza della sezione

**Vdd:** contributo dell'effetto spinotto delle armature verticali

**Vfd:** contributo della resistenza per attrito

**Vid:** contributo delle armature inclinate presenti alla base

**VRd,s:** valore di progetto della resistenza a taglio nei confronti dello scorrimento

**M01:** momento flettente inferiore per verifica instabilità

**M02:** momento flettente superiore per verifica instabilità

**etot:** eccentricità complessiva EC2 12.6.5.2 (12.12)

**Fi:** coefficiente riduttivo EC2 12.6.5.2 (12.11)

**l0:** lunghezza libera di inflessione

**beta:** coefficiente EC2 12.6.5.1 (12.9)

**Nrd:** resistenza di progetto EC2 12.6.5.2 (12.10)

**l,lim:** snellezza limite EC2 12.6.5.1 (4)

**At:** area di calcestruzzo del traverso in parete con blocco cassero in legno

**Vr,cls:** resistenza a taglio in assenza di armatura orizzontale in parete con blocco cassero in legno

**Mu:** momento resistente ultimo del singolo traverso in parete con blocco cassero in legno

**Hp:** resistenza a trazione dell'elemento teso in parete con blocco cassero in legno

**R:** fattore di efficienza in parete con blocco cassero in legno

**Vr,s:** contributo alla resistenza a taglio della armatura orizzontale in parete con blocco cassero in legno

**Vrd:** resistenza a taglio per trazione del diagonale in parete con blocco cassero in legno

**l:** luce netta della trave di collegamento

**h:** altezza della trave di collegamento

**b:** spessore della trave di collegamento

**d:** altezza utile della trave di collegamento

**Asi:** area complessiva della armatura a X

**M,plast:** momenti resistenti della trave a filo appoggio

**T,plast:** sforzi di taglio nella trave derivanti da gerarchia delle resistenze

#### Parete a "Fondazione - Piano 4"

Parete fra le coordinate in pianta (-242;99) (-242;-99)

da quota -45 a quota 345

Valori in daN, cm  
C25/30\_3: rck 300  
fyk 4500

Verifica di stato limite ultimo

| nod sez | B     | H  | Af+ | Af- | c+  | c-  | c.s.   | comb   | N    | M      | Nu     | Mu      | Ved | Vcd  |
|---------|-------|----|-----|-----|-----|-----|--------|--------|------|--------|--------|---------|-----|------|
| 1119    | o 50  | 12 | 1.0 | 1.0 | 4.2 | 4.2 | 1.384  | 12 SLV | 5415 | -1603  | 7496   | -2219   | 116 | 1927 |
|         | v 100 | 12 | 1.5 | 1.5 | 3.4 | 3.4 | 39.396 | 12 SLV | 200  | 585    | 7866   | 23052   | 31  | 4262 |
| 1380    | o 50  | 12 | 1.0 | 1.0 | 4.2 | 4.2 | 1.329  | 12 SLV | 4068 | 10798  | 5404   | 14346   | 344 | 2051 |
|         | v 100 | 12 | 2.0 | 2.0 | 3.4 | 3.4 | 52.493 | 12 SLV | 62   | 1319   | 3275   | 69256   | 50  | 4251 |
| 3263    | o 100 | 12 | 2.5 | 2.5 | 4.2 | 4.2 | 28.366 | 15 SLV | -809 | -6506  | -22952 | -184548 | 824 | 3867 |
|         | v 100 | 12 | 2.0 | 2.0 | 3.4 | 3.4 | 6.025  | 15 SLV | 457  | -11937 | 2755   | -71914  | 546 | 4248 |
| 3382    | o 50  | 12 | 1.0 | 1.0 | 4.2 | 4.2 | 3.256  | 12 SLV | 661  | 9825   | 2150   | 31988   | 320 | 2008 |
|         | v 100 | 12 | 1.5 | 1.5 | 3.4 | 3.4 | 35.685 | 11 SLV | 47   | -1602  | 1664   | -57180  | 59  | 4251 |

Combinazione rara

| nod sez | B     | H  | Af+ | Af- | c+  | c-  | sc    | c    | N        | M        | sf    | c    | N        | M        | Wk(mm)     | Wlim | st  | Sm(mm) | c    |
|---------|-------|----|-----|-----|-----|-----|-------|------|----------|----------|-------|------|----------|----------|------------|------|-----|--------|------|
| 1119    | o 50  | 12 | 1.0 | 1.0 | 4.2 | 4.2 | -4.5  | 7 ra | -1.86E03 | -1.83E03 | -37.6 | 7 ra | -1.86E03 | -1.83E03 | 0.00999.00 | 0.0  | 0.0 | 0.0    | 1 ra |
|         | v 100 | 12 | 1.5 | 1.5 | 3.4 | 3.4 | -1.1  | 2 ra | -9.79E01 | -9.21E02 | 35.5  | 2 ra | -9.79E01 | -9.21E02 | 0.00999.00 | 0.3  | 0.0 | 0.0    | 1 ra |
| 1380    | o 50  | 12 | 1.0 | 1.0 | 4.2 | 4.2 | -29.7 | 2 ra | -9.46E02 | 1.14E04  | 829.2 | 2 ra | -9.46E02 | 1.14E04  | 0.00999.00 | 7.9  | 0.0 | 0.0    | 1 ra |
|         | v 100 | 12 | 2.0 | 2.0 | 3.4 | 3.4 | -0.8  | 6 ra | -2.41E01 | -6.72E02 | 33.0  | 6 ra | -2.41E01 | -6.72E02 | 0.00999.00 | 0.3  | 0.0 | 0.0    | 1 ra |
| 3263    | o 100 | 12 | 2.5 | 2.5 | 4.2 | 4.2 | -4.9  | 2 ra | -9.33E02 | -5.17E03 | 58.8  | 2 ra | -9.33E02 | -5.17E03 | 0.00999.00 | 1.4  | 0.0 | 0.0    | 1 ra |
|         | v 100 | 12 | 2.0 | 2.0 | 3.4 | 3.4 | -2.9  | 2 ra | -5.36E00 | -2.21E03 | 129.2 | 2 ra | -5.36E00 | -2.21E03 | 0.00999.00 | 0.9  | 0.0 | 0.0    | 1 ra |
| 3382    | o 50  | 12 | 1.0 | 1.0 | 4.2 | 4.2 | -28.3 | 2 ra | -6.14E02 | -1.03E04 | 931.2 | 2 ra | -1.92E02 | 8.72E03  | 0.00999.00 | 7.5  | 0.0 | 0.0    | 1 ra |
|         | v 100 | 12 | 1.5 | 1.5 | 3.4 | 3.4 | -1.1  | 6 ra | -8.12E00 | -7.35E02 | 53.8  | 6 ra | -8.12E00 | -7.35E02 | 0.00999.00 | 0.3  | 0.0 | 0.0    | 1 ra |

Combinazione frequente

| nod sez | B     | H  | Af+ | Af- | c+  | c-  | sc    | c    | N        | M        | sf    | c    | N        | M        | Wk(mm) | Wklim | st  | Sm(mm) | c   |      |
|---------|-------|----|-----|-----|-----|-----|-------|------|----------|----------|-------|------|----------|----------|--------|-------|-----|--------|-----|------|
| 1119    | o 50  | 12 | 1.0 | 1.0 | 4.2 | 4.2 | -4.3  | 2 fr | -1.79E03 | -1.77E03 | -36.0 | 2 fr | -1.79E03 | -1.77E03 | 0.00   | 0.40  | 0.0 | 0.0    | 0.0 | 1 fr |
|         | v 100 | 12 | 1.5 | 1.5 | 3.4 | 3.4 | -1.1  | 2 fr | -9.68E01 | -8.94E02 | 33.8  | 2 fr | -9.68E01 | -8.94E02 | 0.00   | 0.40  | 0.3 | 0.0    | 0.0 | 1 fr |
| 1380    | o 50  | 12 | 1.0 | 1.0 | 4.2 | 4.2 | -28.5 | 2 fr | -9.30E02 | 1.10E04  | 790.1 | 2 fr | -9.30E02 | 1.10E04  | 0.00   | 0.40  | 7.6 | 0.0    | 0.0 | 1 fr |
|         | v 100 | 12 | 2.0 | 2.0 | 3.4 | 3.4 | -0.8  | 2 fr | -2.54E01 | -6.42E02 | 30.9  | 2 fr | -2.54E01 | -6.42E02 | 0.00   | 0.40  | 0.2 | 0.0    | 0.0 | 1 fr |
| 3263    | o 100 | 12 | 2.5 | 2.5 | 4.2 | 4.2 | -4.7  | 2 fr | -9.16E02 | -4.94E03 | 52.6  | 2 fr | -9.16E02 | -4.94E03 | 0.00   | 0.40  | 1.3 | 0.0    | 0.0 | 1 fr |
|         | v 100 | 12 | 2.0 | 2.0 | 3.4 | 3.4 | -2.8  | 2 fr | -7.54E00 | -2.11E03 | 122.9 | 2 fr | -7.54E00 | -2.11E03 | 0.00   | 0.40  | 0.9 | 0.0    | 0.0 | 1 fr |
| 3382    | o 50  | 12 | 1.0 | 1.0 | 4.2 | 4.2 | -27.1 | 2 fr | -6.04E02 | -9.91E03 | 895.1 | 2 fr | -1.96E02 | 8.44E03  | 0.00   | 0.40  | 7.2 | 0.0    | 0.0 | 1 fr |
|         | v 100 | 12 | 1.5 | 1.5 | 3.4 | 3.4 | -1.1  | 3 fr | -6.40E00 | -7.17E02 | 53.1  | 3 fr | -6.40E00 | -7.17E02 | 0.00   | 0.40  | 0.3 | 0.0    | 0.0 | 1 fr |

Combinazione quasi permanente

| nod sez | B     | H  | Af+ | Af- | c+  | c-  | sc    | c    | N        | M        | sf    | c    | N        | M        | Wk(mm) | Wklim | st  | Sm(mm) | c   |      |
|---------|-------|----|-----|-----|-----|-----|-------|------|----------|----------|-------|------|----------|----------|--------|-------|-----|--------|-----|------|
| 1119    | o 50  | 12 | 1.0 | 1.0 | 4.2 | 4.2 | -4.2  | 2 q. | -1.75E03 | -1.71E03 | -35.4 | 2 q. | -1.75E03 | -1.71E03 | 0.00   | 0.30  | 0.0 | 0.0    | 0.0 | 1 q. |
|         | v 100 | 12 | 1.5 | 1.5 | 3.4 | 3.4 | -1.1  | 2 q. | -9.56E01 | -8.67E02 | 32.2  | 2 q. | -9.56E01 | -8.67E02 | 0.00   | 0.30  | 0.3 | 0.0    | 0.0 | 1 q. |
| 1380    | o 50  | 12 | 1.0 | 1.0 | 4.2 | 4.2 | -27.4 | 2 q. | -9.15E02 | 1.06E04  | 751.0 | 2 q. | -9.15E02 | 1.06E04  | 0.00   | 0.30  | 7.3 | 0.0    | 0.0 | 1 q. |
|         | v 100 | 12 | 2.0 | 2.0 | 3.4 | 3.4 | -0.8  | 2 q. | -2.51E01 | -6.23E02 | 30.1  | 1 q. | -2.18E01 | -6.11E02 | 0.00   | 0.30  | 0.2 | 0.0    | 0.0 | 1 q. |
| 3263    | o 100 | 12 | 2.5 | 2.5 | 4.2 | 4.2 | -4.4  | 2 q. | -8.99E02 | -4.72E03 | 46.5  | 2 q. | -8.99E02 | -4.72E03 | 0.00   | 0.30  | 1.2 | 0.0    | 0.0 | 1 q. |
|         | v 100 | 12 | 2.0 | 2.0 | 3.4 | 3.4 | -2.6  | 2 q. | -9.72E00 | -2.02E03 | 116.7 | 2 q. | -9.72E00 | -2.02E03 | 0.00   | 0.30  | 0.8 | 0.0    | 0.0 | 1 q. |
| 3382    | o 50  | 12 | 1.0 | 1.0 | 4.2 | 4.2 | -26.0 | 2 q. | -5.94E02 | -9.51E03 | 859.0 | 2 q. | -2.00E02 | 8.15E03  | 0.00   | 0.30  | 6.9 | 0.0    | 0.0 | 1 q. |
|         | v 100 | 12 | 1.5 | 1.5 | 3.4 | 3.4 | -1.0  | 2 q. | -9.42E00 | -6.79E02 | 49.0  | 2 q. | -9.42E00 | -6.79E02 | 0.00   | 0.30  | 0.3 | 0.0    | 0.0 | 1 q. |

Parete a "Fondazione - Piano 4"

Parete fra le coordinate in pianta (0;99) (0;-99)  
da quota -45 a quota 345  
Valori in daN, cm  
C25/30\_3: rck 300  
fyk 4500

Verifica di stato limite ultimo

| nod sez | B     | H  | Af+ | Af- | c+  | c-  | c.s.   | comb   | N     | M     | Nu      | Mu     | Ved | Vcd  |
|---------|-------|----|-----|-----|-----|-----|--------|--------|-------|-------|---------|--------|-----|------|
| 227     | o 75  | 12 | 1.1 | 1.1 | 4.2 | 4.2 | 1.637  | 11 SLV | 3862  | -7408 | 6323    | -12129 | 179 | 3029 |
|         | v 73  | 12 | 1.0 | 1.0 | 3.4 | 3.4 | 21.017 | 11 SLV | 84    | -1657 | 1758    | -34831 | 31  | 3080 |
| 798     | o 50  | 12 | 1.0 | 1.0 | 4.2 | 4.2 | 1.810  | 10 SLV | 3376  | -5708 | 6110    | -10332 | 131 | 2043 |
|         | v 73  | 12 | 1.0 | 1.0 | 3.4 | 3.4 | 19.627 | 9 SLV  | 369   | -188  | 7248    | -3697  | 14  | 3080 |
| 1069    | o 100 | 12 | 2.0 | 2.0 | 4.2 | 4.2 | 7.332  | 10 SLV | 1791  | -2099 | 13131   | -15391 | 308 | 3914 |
|         | v 98  | 12 | 1.5 | 1.5 | 3.4 | 3.4 | 95.900 | 3 SLV  | -1104 | 2648  | -105829 | 253967 | 146 | 4284 |
| 2431    | o 50  | 12 | 1.0 | 1.0 | 4.2 | 4.2 | 4.373  | 11 SLV | 1527  | -1611 | 6676    | -7045  | 60  | 1927 |
|         | v 100 | 12 | 2.0 | 2.0 | 3.4 | 3.4 | 21.661 | 9 SLV  | 599   | -753  | 12974   | -16301 | 45  | 4248 |

Combinazione rara

| nod sez | B     | H  | Af+ | Af- | c+  | c-  | sc   | c    | N        | M         | sf    | c    | N        | M         | Wk(mm)     | Wlim | st  | Sm(mm) | c    |
|---------|-------|----|-----|-----|-----|-----|------|------|----------|-----------|-------|------|----------|-----------|------------|------|-----|--------|------|
| 227     | o 75  | 12 | 1.1 | 1.1 | 4.2 | 4.2 | -4.4 | 7 ra | -4.09E03 | -1.28E00  | -66.0 | 7 ra | -4.09E03 | -1.28E00  | 0.00999.00 | 0.0  | 0.0 | 0.0    | 1 ra |
|         | v 73  | 12 | 1.0 | 1.0 | 3.4 | 3.4 | -1.0 | 7 ra | -9.02E02 | -2.24E-01 | -15.0 | 7 ra | -9.02E02 | -2.24E-01 | 0.00999.00 | 0.0  | 0.0 | 0.0    | 1 ra |
| 798     | o 50  | 12 | 1.0 | 1.0 | 4.2 | 4.2 | -5.3 | 7 ra | -3.36E03 | 1.09E00   | -79.9 | 7 ra | -3.36E03 | 1.09E00   | 0.00999.00 | 0.0  | 0.0 | 0.0    | 1 ra |
|         | v 73  | 12 | 1.0 | 1.0 | 3.4 | 3.4 | -0.2 | 7 ra | -1.48E02 | 1.76E-02  | 21.3  | 2 ra | 4.28E01  | -1.43E-01 | 0.00999.00 | 0.0  | 0.0 | 0.0    | 1 ra |
| 1069    | o 100 | 12 | 2.0 | 2.0 | 4.2 | 4.2 | -1.9 | 7 ra | -2.37E03 | 3.11E00   | -28.2 | 7 ra | -2.37E03 | 3.11E00   | 0.00999.00 | 0.0  | 0.0 | 0.0    | 1 ra |
|         | v 98  | 12 | 1.5 | 1.5 | 3.4 | 3.4 | -0.6 | 7 ra | -7.57E02 | -1.06E00  | -9.3  | 7 ra | -7.57E02 | -1.06E00  | 0.00999.00 | 0.0  | 0.0 | 0.0    | 1 ra |
| 2431    | o 50  | 12 | 1.0 | 1.0 | 4.2 | 4.2 | -2.7 | 7 ra | -1.72E03 | 3.51E-01  | 360.1 | 2 ra | 7.24E02  | -1.39E-01 | 0.00999.00 | 1.2  | 0.0 | 0.0    | 1 ra |
|         | v 100 | 12 | 2.0 | 2.0 | 3.4 | 3.4 | -0.3 | 2 ra | -3.56E02 | -1.70E-01 | 54.4  | 2 ra | 2.19E02  | 2.70E-02  | 0.00999.00 | 0.2  | 0.0 | 0.0    | 1 ra |

Combinazione frequente

| nod sez | B     | H  | Af+ | Af- | c+  | c-  | sc   | c    | N        | M         | sf    | c    | N        | M         | Wk(mm) | Wklim | st  | Sm(mm) | c   |      |
|---------|-------|----|-----|-----|-----|-----|------|------|----------|-----------|-------|------|----------|-----------|--------|-------|-----|--------|-----|------|
| 227     | o 75  | 12 | 1.1 | 1.1 | 4.2 | 4.2 | -4.2 | 2 fr | -3.92E03 | -1.24E00  | -63.2 | 2 fr | -3.92E03 | -1.24E00  | 0.00   | 0.40  | 0.0 | 0.0    | 0.0 | 1 fr |
|         | v 73  | 12 | 1.0 | 1.0 | 3.4 | 3.4 | -1.0 | 2 fr | -8.64E02 | -2.20E-01 | -14.4 | 2 fr | -8.64E02 | -2.20E-01 | 0.00   | 0.40  | 0.0 | 0.0    | 0.0 | 1 fr |
| 798     | o 50  | 12 | 1.0 | 1.0 | 4.2 | 4.2 | -5.1 | 2 fr | -3.22E03 | 1.06E00   | -76.6 | 2 fr | -3.22E03 | 1.06E00   | 0.00   | 0.40  | 0.0 | 0.0    | 0.0 | 1 fr |
|         | v 73  | 12 | 1.0 | 1.0 | 3.4 | 3.4 | -0.2 | 2 fr | -1.42E02 | 1.70E-02  | 18.3  | 2 fr | 3.68E01  | -1.41E-01 | 0.00   | 0.40  | 0.0 | 0.0    | 0.0 | 1 fr |
| 1069    | o 100 | 12 | 2.0 | 2.0 | 4.2 | 4.2 | -1.8 | 2 fr | -2.26E03 | 2.96E00   | -26.9 | 2 fr | -2.26E03 | 2.96E00   | 0.00   | 0.40  | 0.0 | 0.0    | 0.0 | 1 fr |
|         | v 98  | 12 | 1.5 | 1.5 | 3.4 | 3.4 | -0.6 | 2 fr | -7.27E02 | -1.01E00  | -8.9  | 2 fr | -7.27E02 | -1.01E00  | 0.00   | 0.40  | 0.0 | 0.0    | 0.0 | 1 fr |
| 2431    | o 50  | 12 | 1.0 | 1.0 | 4.2 | 4.2 | -2.6 | 2 fr | -1.62E03 | 3.40E-01  | 340.4 | 2 fr | 6.84E02  | -1.41E-01 | 0.00   | 0.40  | 1.1 | 0.0    | 0   |      |

Fascicolo di Calcolo

|      |   |     |    |     |     |     |     |      |   |    |          |           |       |   |    |          |           |      |      |     |     |   |    |
|------|---|-----|----|-----|-----|-----|-----|------|---|----|----------|-----------|-------|---|----|----------|-----------|------|------|-----|-----|---|----|
| 227  | o | 75  | 12 | 1.1 | 1.1 | 4.2 | 4.2 | -4.1 | 2 | q. | -3.83E03 | -1.23E00  | -61.8 | 2 | q. | -3.83E03 | -1.23E00  | 0.00 | 0.30 | 0.0 | 0.0 | 1 | q. |
|      | v | 73  | 12 | 1.0 | 1.0 | 3.4 | 3.4 | -0.9 | 2 | q. | -8.41E02 | -2.19E-01 | -14.0 | 2 | q. | -8.41E02 | -2.19E-01 | 0.00 | 0.30 | 0.0 | 0.0 | 1 | q. |
| 798  | o | 50  | 12 | 1.0 | 1.0 | 4.2 | 4.2 | -5.0 | 2 | q. | -3.15E03 | 1.04E00   | -75.0 | 2 | q. | -3.15E03 | 1.04E00   | 0.00 | 0.30 | 0.0 | 0.0 | 1 | q. |
|      | v | 73  | 12 | 1.0 | 1.0 | 3.4 | 3.4 | -0.2 | 2 | q. | -1.41E02 | 1.70E-02  | 15.4  | 2 | q. | 3.08E01  | -1.39E-01 | 0.00 | 0.30 | 0.0 | 0.0 | 1 | q. |
| 1069 | o | 100 | 12 | 2.0 | 2.0 | 4.2 | 4.2 | -1.8 | 2 | q. | -2.21E03 | 2.85E00   | -26.3 | 2 | q. | -2.21E03 | 2.85E00   | 0.00 | 0.30 | 0.0 | 0.0 | 1 | q. |
|      | v | 98  | 12 | 1.5 | 1.5 | 3.4 | 3.4 | -0.6 | 2 | q. | -7.08E02 | -9.67E-01 | -8.7  | 2 | q. | -7.08E02 | -9.67E-01 | 0.00 | 0.30 | 0.0 | 0.0 | 1 | q. |
| 2431 | o | 50  | 12 | 1.0 | 1.0 | 4.2 | 4.2 | -2.5 | 2 | q. | -1.58E03 | 3.35E-01  | 320.7 | 2 | q. | 6.45E02  | -1.43E-01 | 0.00 | 0.30 | 1.1 | 0.0 | 1 | q. |
|      | v | 100 | 12 | 2.0 | 2.0 | 3.4 | 3.4 | -0.1 | 2 | q. | -8.89E01 | -1.43E-01 | -1.1  | 2 | q. | -8.89E01 | -1.43E-01 | 0.00 | 0.30 | 0.0 | 0.0 | 1 | q. |

Parete a "Fondazione - Piano 4"

Parete fra le coordinate in pianta (242;99) (242;-99)

da quota -45 a quota 345

Valori in daN, cm

C25/30\_3: rck 300

fyk 4500

Verifica di stato limite ultimo

| nod  | sez | B   | H  | Af+ | Af- | c+  | c-  | c.s.   | comb  | N    | M      | Nu     | Mu     | Ved | Vcd  |
|------|-----|-----|----|-----|-----|-----|-----|--------|-------|------|--------|--------|--------|-----|------|
| 1121 | o   | 50  | 12 | 1.0 | 1.0 | 4.2 | 4.2 | 1.384  | 7 SLV | 5416 | 1603   | 7496   | 2219   | 116 | 1927 |
|      | v   | 100 | 12 | 1.5 | 1.5 | 3.4 | 3.4 | 26.429 | 7 SLV | 289  | -923   | 7631   | -24395 | 31  | 4262 |
| 1400 | o   | 50  | 12 | 1.0 | 1.0 | 4.2 | 4.2 | 1.329  | 7 SLV | 4068 | -10798 | 5405   | -14346 | 344 | 2051 |
|      | v   | 100 | 12 | 1.8 | 1.8 | 3.4 | 3.4 | 37.986 | 7 SLV | 65   | -1668  | 2451   | -63368 | 50  | 4251 |
| 3264 | o   | 100 | 12 | 2.5 | 2.5 | 4.2 | 4.2 | 28.437 | 1 SLV | -808 | 6491   | -22969 | 184594 | 827 | 3867 |
|      | v   | 100 | 12 | 2.0 | 2.0 | 3.4 | 3.4 | 6.063  | 1 SLV | 456  | 11851  | 2766   | 71854  | 360 | 4309 |
| 3402 | o   | 50  | 12 | 1.0 | 1.0 | 4.2 | 4.2 | 3.253  | 7 SLV | 661  | -9830  | 2152   | -31978 | 320 | 2008 |
|      | v   | 100 | 12 | 1.8 | 1.8 | 3.4 | 3.4 | 48.955 | 5 SLV | -44  | -1767  | -2150  | -86528 | 84  | 4249 |

Combinazione rara

| nod  | sez | B   | H  | Af+ | Af- | c+  | c-  | sc    | c | N  | M        | sf       | c     | N | M  | Wk(mm)   | Wlim     | st      | Sm(mm) | c   |     |    |    |
|------|-----|-----|----|-----|-----|-----|-----|-------|---|----|----------|----------|-------|---|----|----------|----------|---------|--------|-----|-----|----|----|
| 1121 | o   | 50  | 12 | 1.0 | 1.0 | 4.2 | 4.2 | -4.5  | 7 | ra | -1.86E03 | 1.83E03  | -37.6 | 7 | ra | -1.86E03 | 1.83E03  | 0.00999 | 0.00   | 0.0 | 1   | ra |    |
|      | v   | 100 | 12 | 1.5 | 1.5 | 3.4 | 3.4 | -1.0  | 2 | ra | -9.45E01 | 8.32E02  | 30.0  | 2 | ra | -9.45E01 | 8.32E02  | 0.00999 | 0.00   | 0.3 | 0.0 | 1  | ra |
| 1400 | o   | 50  | 12 | 1.0 | 1.0 | 4.2 | 4.2 | -29.7 | 2 | ra | -9.46E02 | -1.14E04 | 829.1 | 2 | ra | -9.46E02 | -1.14E04 | 0.00999 | 0.00   | 7.9 | 0.0 | 1  | ra |
|      | v   | 100 | 12 | 1.8 | 1.8 | 3.4 | 3.4 | -1.0  | 2 | ra | -2.97E01 | -7.64E02 | 41.7  | 2 | ra | -2.97E01 | -7.64E02 | 0.00999 | 0.00   | 0.3 | 0.0 | 1  | ra |
| 3264 | o   | 100 | 12 | 2.5 | 2.5 | 4.2 | 4.2 | -4.8  | 2 | ra | -9.32E02 | 5.09E03  | 56.1  | 2 | ra | -9.32E02 | 5.09E03  | 0.00999 | 0.00   | 1.4 | 0.0 | 1  | ra |
|      | v   | 100 | 12 | 2.0 | 2.0 | 3.4 | 3.4 | -2.9  | 2 | ra | -5.06E00 | 2.19E03  | 128.4 | 2 | ra | -5.06E00 | 2.19E03  | 0.00999 | 0.00   | 0.9 | 0.0 | 1  | ra |
| 3402 | o   | 50  | 12 | 1.0 | 1.0 | 4.2 | 4.2 | -28.3 | 2 | ra | -6.14E02 | 1.03E04  | 931.3 | 2 | ra | -1.92E02 | -8.72E03 | 0.00999 | 0.00   | 7.5 | 0.0 | 1  | ra |
|      | v   | 100 | 12 | 1.8 | 1.8 | 3.4 | 3.4 | -0.9  | 7 | ra | -8.89E00 | -6.82E02 | 42.8  | 7 | ra | -8.89E00 | -6.82E02 | 0.00999 | 0.00   | 0.3 | 0.0 | 1  | ra |

Combinazione frequente

| nod  | sez | B   | H  | Af+ | Af- | c+  | c-  | sc    | c | N  | M        | sf       | c     | N | M  | Wk(mm)   | Wklim    | st   | Sm(mm) | c   |     |   |    |
|------|-----|-----|----|-----|-----|-----|-----|-------|---|----|----------|----------|-------|---|----|----------|----------|------|--------|-----|-----|---|----|
| 1121 | o   | 50  | 12 | 1.0 | 1.0 | 4.2 | 4.2 | -4.3  | 2 | fr | -1.79E03 | 1.77E03  | -36.0 | 2 | fr | -1.79E03 | 1.77E03  | 0.00 | 0.40   | 0.0 | 0.0 | 1 | fr |
|      | v   | 100 | 12 | 1.5 | 1.5 | 3.4 | 3.4 | -1.0  | 2 | fr | -9.34E01 | 8.08E02  | 28.6  | 2 | fr | -9.34E01 | 8.08E02  | 0.00 | 0.40   | 0.3 | 0.0 | 1 | fr |
| 1400 | o   | 50  | 12 | 1.0 | 1.0 | 4.2 | 4.2 | -28.5 | 2 | fr | -9.30E02 | -1.10E04 | 790.0 | 2 | fr | -9.30E02 | -1.10E04 | 0.00 | 0.40   | 7.6 | 0.0 | 1 | fr |
|      | v   | 100 | 12 | 1.8 | 1.8 | 3.4 | 3.4 | -1.0  | 2 | fr | -2.92E01 | -7.42E02 | 40.4  | 2 | fr | -2.92E01 | -7.42E02 | 0.00 | 0.40   | 0.3 | 0.0 | 1 | fr |
| 3264 | o   | 100 | 12 | 2.5 | 2.5 | 4.2 | 4.2 | -4.6  | 2 | fr | -9.15E02 | 4.87E03  | 50.0  | 2 | fr | -9.15E02 | 4.87E03  | 0.00 | 0.40   | 1.3 | 0.0 | 1 | fr |
|      | v   | 100 | 12 | 2.0 | 2.0 | 3.4 | 3.4 | -2.8  | 2 | fr | -7.25E00 | 2.10E03  | 122.2 | 2 | fr | -7.25E00 | 2.10E03  | 0.00 | 0.40   | 0.9 | 0.0 | 1 | fr |
| 3402 | o   | 50  | 12 | 1.0 | 1.0 | 4.2 | 4.2 | -27.1 | 2 | fr | -6.04E02 | 9.91E03  | 895.2 | 2 | fr | -1.96E02 | -8.44E03 | 0.00 | 0.40   | 7.2 | 0.0 | 1 | fr |
|      | v   | 100 | 12 | 1.8 | 1.8 | 3.4 | 3.4 | -0.9  | 2 | fr | -7.31E00 | -6.56E02 | 41.6  | 2 | fr | -7.31E00 | -6.56E02 | 0.00 | 0.40   | 0.3 | 0.0 | 1 | fr |

Combinazione quasi permanente

| nod  | sez | B   | H  | Af+ | Af- | c+  | c-  | sc    | c | N  | M        | sf       | c     | N | M  | Wk(mm)   | Wklim    | st   | Sm(mm) | c   |     |   |    |
|------|-----|-----|----|-----|-----|-----|-----|-------|---|----|----------|----------|-------|---|----|----------|----------|------|--------|-----|-----|---|----|
| 1121 | o   | 50  | 12 | 1.0 | 1.0 | 4.2 | 4.2 | -4.2  | 2 | q. | -1.75E03 | 1.71E03  | -35.4 | 2 | q. | -1.75E03 | 1.71E03  | 0.00 | 0.30   | 0.0 | 0.0 | 1 | q. |
|      | v   | 100 | 12 | 1.5 | 1.5 | 3.4 | 3.4 | -0.9  | 2 | q. | -9.22E01 | 7.84E02  | 27.2  | 2 | q. | -9.22E01 | 7.84E02  | 0.00 | 0.30   | 0.2 | 0.0 | 1 | q. |
| 1400 | o   | 50  | 12 | 1.0 | 1.0 | 4.2 | 4.2 | -27.4 | 2 | q. | -9.15E02 | -1.06E04 | 750.9 | 2 | q. | -9.15E02 | -1.06E04 | 0.00 | 0.30   | 7.3 | 0.0 | 1 | q. |
|      | v   | 100 | 12 | 1.8 | 1.8 | 3.4 | 3.4 | -1.0  | 2 | q. | -2.86E01 | -7.20E02 | 39.1  | 2 | q. | -2.86E01 | -7.20E02 | 0.00 | 0.30   | 0.3 | 0.0 | 1 | q. |
| 3264 | o   | 100 | 12 | 2.5 | 2.5 | 4.2 | 4.2 | -4.3  | 2 | q. | -8.98E02 | 4.65E03  | 44.1  | 2 | q. | -8.98E02 | 4.65E03  | 0.00 | 0.30   | 1.2 | 0.0 | 1 | q. |
|      | v   | 100 | 12 | 2.0 | 2.0 | 3.4 | 3.4 | -2.6  | 2 | q. | -9.44E00 | 2.00E03  | 115.9 | 2 | q. | -9.44E00 | 2.00E03  | 0.00 | 0.30   | 0.8 | 0.0 | 1 | q. |
| 3402 | o   | 50  | 12 | 1.0 | 1.0 | 4.2 | 4.2 | -26.0 | 2 | q. | -5.94E02 | 9.52E03  | 859.1 | 2 | q. | -2.00E02 | -8.15E03 | 0.00 | 0.30   | 6.9 | 0.0 | 1 | q. |
|      | v   | 100 | 12 | 1.8 | 1.8 | 3.4 | 3.4 | -0.9  | 2 | q. | -7.21E00 | -6.38E02 | 40.4  | 2 | q. | -7.21E00 | -6.38E02 | 0.00 | 0.30   | 0.3 | 0.0 | 1 | q. |

Parete a "Fondazione - Piano 4"

Parete fra le coordinate in pianta (248;0) (-248;0)

da quota -45 a quota 345

Valori in daN, cm

C25/30\_3: rck 300

fyk 4500

Verifica di stato limite ultimo

| nod  | sez | B   | H  | Af+ | Af- | c+  | c-  | c.s.   | comb   | N     | M      | Nu     | Mu      | Ved | Vcd   |
|------|-----|-----|----|-----|-----|-----|-----|--------|--------|-------|--------|--------|---------|-----|-------|
| 466  | o   | 50  | 24 | 2.3 | 2.3 | 4.8 | 4.8 | 6.982  | 16 SLV | 1699  | 9686   | 11863  | 67629   | 440 | 4819  |
|      | v   | 73  | 24 | 2.3 | 2.3 | 3.6 | 3.6 | 15.263 | 12 SLV | 239   | -9923  | 3642   | -151452 | 281 | 7252  |
| 471  | o   | 100 | 24 | 3.4 | 3.4 | 4.8 | 4.8 | 16.196 | 12 SLV | -4348 | 52978  | -70412 | 858010  | 453 | 10006 |
|      | v   | 73  | 24 | 2.3 | 2.3 | 3.6 | 3.6 | 17.440 | 5 SLV  | -18   | -11018 | -321   | -192157 | 37  | 7254  |
| 486  | o   | 50  | 24 | 2.3 | 2.3 | 4.8 | 4.8 | 6.971  | 3 SLV  | 1704  | 9676   | 11881  | 67456   | 435 | 4819  |
|      | v   | 73  | 24 | 2.3 | 2.3 | 3.6 | 3.6 | 15.101 | 7 SLV  | 246   | -9976  | 3718   | -150645 | 305 | 7252  |
| 1146 | o   | 50  | 24 | 2.3 | 2.3 | 4.8 | 4.8 | 18.698 | 3 SLV  | 612   | 3863   | 11451  | 72223   | 240 | 4750  |
|      | v   | 100 | 24 | 3.4 | 3.4 | 3.6 | 3.6 | 15.434 | 11 SLV | 816   | -9779  | 12601  | -150927 | 258 | 10003 |

Combinazione rara

| nod | sez | B   | H  | Af+ | Af- | c+  | c-  | sc   | c | N  | M        | sf       | c     | N | M  | Wk(mm)   | Wlim     | st      | Sm(mm) | c   |     |   |    |
|-----|-----|-----|----|-----|-----|-----|-----|------|---|----|----------|----------|-------|---|----|----------|----------|---------|--------|-----|-----|---|----|
| 466 | o   | 50  | 24 | 2.3 | 2.3 | 4.8 | 4.8 | -1.4 | 7 | ra | -1.75E03 | -1.28E00 | -20.7 | 7 | ra | -1.75E03 | -1.28E00 | 0.00999 | 0.00   | 0.0 | 0.0 | 1 | ra |
|     | v   | 73  | 24 | 2.3 | 2.3 | 3.6 | 3.6 | 0.0  | 1 | ra | 1.93E02  | 1.67E00  | 54.8  | 7 | ra | 2.48E02  | 1.93E00  | 0.00999 | 0.00   | 0.1 | 0.0 | 1 | ra |
| 471 | o   | 100 | 24 | 3.4 | 3.4 | 4.8 | 4.8 | -2.3 | 7 | ra | -5.74E03 | 2.72E00  | -34.4 | 7 | ra | -5.74E03 | 2.72E00  | 0.00999 | 0.00   | 0.0 |     |   |    |



## Combinazione frequente

| nod  | sez | B   | H  | Af+ | Af- | c+  | c-  | sc   | c | N  | M        | sf       | c     | N | M  | Wk (mm)  | Wklim    | st   | Sm (mm) | c   |     |   |    |
|------|-----|-----|----|-----|-----|-----|-----|------|---|----|----------|----------|-------|---|----|----------|----------|------|---------|-----|-----|---|----|
| 466  | o   | 50  | 24 | 2.3 | 2.3 | 4.8 | 4.8 | -1.3 | 2 | fr | -1.67E03 | -1.24E00 | -19.8 | 2 | fr | -1.67E03 | -1.24E00 | 0.00 | 0.40    | 0.0 | 0.0 | 1 | fr |
|      | v   | 73  | 24 | 2.3 | 2.3 | 3.6 | 3.6 | 0.0  | 1 | fr | 1.93E02  | 1.67E00  | 52.8  | 2 | fr | 2.39E02  | 1.88E00  | 0.00 | 0.40    | 0.1 | 0.0 | 1 | fr |
| 471  | o   | 100 | 24 | 3.4 | 3.4 | 4.8 | 4.8 | -2.2 | 2 | fr | -5.50E03 | 2.64E00  | -33.0 | 2 | fr | -5.50E03 | 2.64E00  | 0.00 | 0.40    | 0.0 | 0.0 | 1 | fr |
|      | v   | 73  | 24 | 2.3 | 2.3 | 3.6 | 3.6 | -0.1 | 2 | fr | -1.64E02 | 1.52E00  | -1.4  | 2 | fr | -1.64E02 | 1.52E00  | 0.00 | 0.40    | 0.0 | 0.0 | 1 | fr |
| 486  | o   | 50  | 24 | 2.3 | 2.3 | 4.8 | 4.8 | -1.3 | 2 | fr | -1.68E03 | 1.53E00  | -19.8 | 2 | fr | -1.68E03 | 1.53E00  | 0.00 | 0.40    | 0.0 | 0.0 | 1 | fr |
|      | v   | 73  | 24 | 2.3 | 2.3 | 3.6 | 3.6 | 0.0  | 1 | fr | 1.94E02  | -1.68E00 | 53.2  | 2 | fr | 2.40E02  | -1.88E00 | 0.00 | 0.40    | 0.1 | 0.0 | 1 | fr |
| 1146 | o   | 50  | 24 | 2.3 | 2.3 | 4.8 | 4.8 | -1.3 | 2 | fr | -1.67E03 | -1.21E00 | -19.8 | 2 | fr | -1.67E03 | -1.21E00 | 0.00 | 0.40    | 0.0 | 0.0 | 1 | fr |
|      | v   | 100 | 24 | 3.4 | 3.4 | 3.6 | 3.6 | 0.0  | 1 | fr | 4.41E02  | -1.84E00 | 101.6 | 2 | fr | 6.89E02  | -2.06E00 | 0.00 | 0.40    | 0.3 | 0.0 | 1 | fr |

## Combinazione quasi permanente

| nod  | sez | B   | H  | Af+ | Af- | c+  | c-  | sc   | c | N  | M        | sf       | c     | N | M  | Wk (mm)  | Wklim    | st   | Sm (mm) | c   |     |   |    |
|------|-----|-----|----|-----|-----|-----|-----|------|---|----|----------|----------|-------|---|----|----------|----------|------|---------|-----|-----|---|----|
| 466  | o   | 50  | 24 | 2.3 | 2.3 | 4.8 | 4.8 | -1.3 | 2 | q. | -1.65E03 | -1.23E00 | -19.5 | 2 | q. | -1.65E03 | -1.23E00 | 0.00 | 0.30    | 0.0 | 0.0 | 1 | q. |
|      | v   | 73  | 24 | 2.3 | 2.3 | 3.6 | 3.6 | 0.0  | 1 | q. | 1.93E02  | 1.67E00  | 51.7  | 2 | q. | 2.34E02  | 1.85E00  | 0.00 | 0.30    | 0.1 | 0.0 | 1 | q. |
| 471  | o   | 100 | 24 | 3.4 | 3.4 | 4.8 | 4.8 | -2.2 | 2 | q. | -5.41E03 | 2.61E00  | -32.4 | 2 | q. | -5.41E03 | 2.61E00  | 0.00 | 0.30    | 0.0 | 0.0 | 1 | q. |
|      | v   | 73  | 24 | 2.3 | 2.3 | 3.6 | 3.6 | -0.1 | 2 | q. | -1.61E02 | 1.50E00  | -1.3  | 2 | q. | -1.61E02 | 1.50E00  | 0.00 | 0.30    | 0.0 | 0.0 | 1 | q. |
| 486  | o   | 50  | 24 | 2.3 | 2.3 | 4.8 | 4.8 | -1.3 | 2 | q. | -1.65E03 | 1.51E00  | -19.5 | 2 | q. | -1.65E03 | 1.51E00  | 0.00 | 0.30    | 0.0 | 0.0 | 1 | q. |
|      | v   | 73  | 24 | 2.3 | 2.3 | 3.6 | 3.6 | 0.0  | 1 | q. | 1.94E02  | -1.68E00 | 52.0  | 2 | q. | 2.35E02  | -1.86E00 | 0.00 | 0.30    | 0.1 | 0.0 | 1 | q. |
| 1146 | o   | 50  | 24 | 2.3 | 2.3 | 4.8 | 4.8 | -1.3 | 2 | q. | -1.64E03 | -1.20E00 | -19.4 | 2 | q. | -1.64E03 | -1.20E00 | 0.00 | 0.30    | 0.0 | 0.0 | 1 | q. |
|      | v   | 100 | 24 | 3.4 | 3.4 | 3.6 | 3.6 | 0.0  | 1 | q. | 4.41E02  | -1.84E00 | 97.5  | 2 | q. | 6.61E02  | -2.04E00 | 0.00 | 0.30    | 0.3 | 0.0 | 1 | q. |

## 4 Verifiche piastre C.A.

**Nodo:** indice del nodo di verifica

**Dir.:** direzione della sezione di verifica

**B:** base della sezione rettangolare di verifica [cm]

**H:** altezza della sezione rettangolare di verifica [cm]

**A. sup.:** area barre armatura superiori [cm<sup>2</sup>]

**C. sup.:** distanza media delle barre superiori dal bordo superiore della sezione [cm]

**A. inf.:** area barre armatura inferiori [cm<sup>2</sup>]

**C. inf.:** distanza media delle barre inferiori dal bordo inferiore della sezione [cm]

**Comb.:** combinazione di verifica

**M:** momento flettente [daN\*cm]

**N:** sforzo normale [daN]

**Mu:** momento flettente ultimo [daN\*cm]

**Nu:** sforzo normale ultimo [daN]

**c.s.:** coefficiente di sicurezza

**Verifica:** stato di verifica

**A. st.:** area staffe su interasse [cm]

**A. sag.:** area sagomati su interasse [cm]

**Ved:** taglio agente [daN]

**Vrd:** taglio resistente [daN]

**Vrdc:** resistenza di calcolo a taglio per elementi privi di armature trasversali [daN]

**Vrds:** resistenza di calcolo a taglio trazione [daN]

**Vrsc:** resistenza di calcolo a taglio compressione [daN]

**cotgθ:** cotangente dell'inclinazione dei puntoni di calcestruzzo rispetto all'asse dell'elemento

**Asl:** area longitudinale tesa nella combinazione di verifica di Ved [cm<sup>2</sup>]

**σc:** tensione nel calcestruzzo [daN/cm<sup>2</sup>]

**σlim:** tensione limite [daN/cm<sup>2</sup>]

**Es/Ec:** coefficiente di omogenizzazione

**σf:** tensione nell'acciaio d'armatura [daN/cm<sup>2</sup>]

**Tipo:** tipologia di fattore di capacità portante

**N:** fattore di capacità portante

**S:** fattore correttivo di capacità portante per forma (shape)

**D:** fattore correttivo di capacità portante per approfondimento (deep)

**I:** fattore correttivo di capacità portante per inclinazione del carico

**B:** fattore correttivo di capacità portante per inclinazione della base

**G:** fattore correttivo di capacità portante per inclinazione del pendio

**P:** fattore correttivo di capacità portante per punzonamento

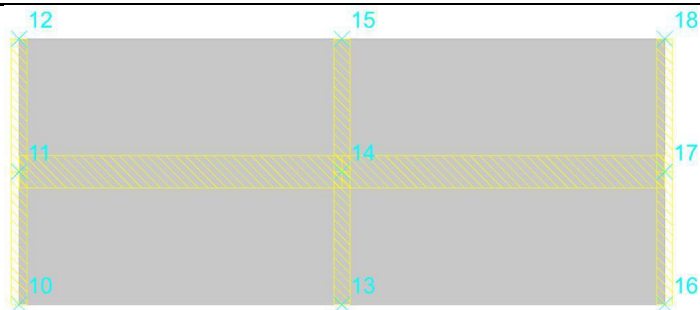
**E:** fattore correttivo di capacità portante per sisma (earthquake)

Le unità di misura delle verifiche elencate nel capitolo sono in [cm, daN] ove non espressamente specificato.

## Piastra a "Piano 1"

Verifiche condotte secondo D.M. 14-01-08 (N.T.C.)

Geometria



## Caratteristiche dei materiali

Acciaio: B450C Fyk 4500  
Calcestruzzo: C25/30\_3 Rck 300

## Sistema di riferimento e direzioni di armatura

Le coordinate citate nel seguito sono espresse in un sistema di riferimento cartesiano con origine in (-242; -99; 85), direzione dell'asse X = (1; 0; 0), direzione dell'asse Y = (0; 1; 0).

Le direzioni X/Y di armatura e le sezioni X/Y di verifica sono individuate dagli assi del sistema di riferimento.

## Verifiche nei nodi

### Verifiche SLU flessione nei nodi

| Nodo | Dir. | B   | H  | A. sup. | C. sup. | A. inf. | C. inf. | Comb.  | M      | N | Mu     | Nu | c.s.   | Verifica |
|------|------|-----|----|---------|---------|---------|---------|--------|--------|---|--------|----|--------|----------|
| 1589 | Y    | 100 | 10 | 1.68    | 3.4     | 1.68    | 3.4     | SLU 29 | -47054 | 0 | -55110 | 0  | 1.1712 | Si       |
| 1716 | Y    | 100 | 10 | 1.68    | 3.4     | 1.68    | 3.4     | SLU 29 | -47053 | 0 | -55110 | 0  | 1.1712 | Si       |
| 1696 | Y    | 100 | 10 | 1.68    | 3.4     | 1.68    | 3.4     | SLU 29 | -47045 | 0 | -55110 | 0  | 1.1714 | Si       |
| 1569 | Y    | 100 | 10 | 1.68    | 3.4     | 1.68    | 3.4     | SLU 29 | -47045 | 0 | -55110 | 0  | 1.1714 | Si       |
| 1653 | Y    | 100 | 10 | 1.68    | 3.4     | 1.68    | 3.4     | SLU 29 | -46962 | 0 | -55110 | 0  | 1.1735 | Si       |

### Verifiche SLU taglio nei nodi

| Nodo | Dir. | B   | H  | A. sup. | C. sup. | A. inf. | C. inf. | A. st. | A. sag. | Comb.  | Ved   | N | Vrd  | Vrdc | Vrds | Vrdd  | cotgθ | Asl   | c.s.   | Verifica |
|------|------|-----|----|---------|---------|---------|---------|--------|---------|--------|-------|---|------|------|------|-------|-------|-------|--------|----------|
| 1389 | Y    | 50  | 10 | 0.84    | 3.4     | 0.84    | 3.4     | 0      | 0       | SLU 34 | -1029 | 0 | 1630 | 1630 | 0    | 7225  | 2.5   | 0.838 | 1.5844 | Si       |
| 1896 | Y    | 50  | 10 | 0.84    | 3.4     | 0.84    | 3.4     | 0      | 0       | SLU 34 | 1029  | 0 | 1630 | 1630 | 0    | 7225  | 2.5   | 0.838 | 1.5845 | Si       |
| 1894 | Y    | 50  | 10 | 0.84    | 3.4     | 0.84    | 3.4     | 0      | 0       | SLU 34 | -1029 | 0 | 1630 | 1630 | 0    | 7225  | 2.5   | 0.838 | 1.5845 | Si       |
| 1391 | Y    | 50  | 10 | 0.84    | 3.4     | 0.84    | 3.4     | 0      | 0       | SLU 34 | 1029  | 0 | 1630 | 1630 | 0    | 7225  | 2.5   | 0.838 | 1.5845 | Si       |
| 1389 | X    | 100 | 10 | 2.51    | 4.2     | 2.51    | 4.2     | 0      | 0       | SLU 34 | 1388  | 0 | 3076 | 3076 | 0    | 12699 | 2.5   | 2.513 | 2.2161 | Si       |

### Verifiche SLE tensione calcestruzzo nei nodi

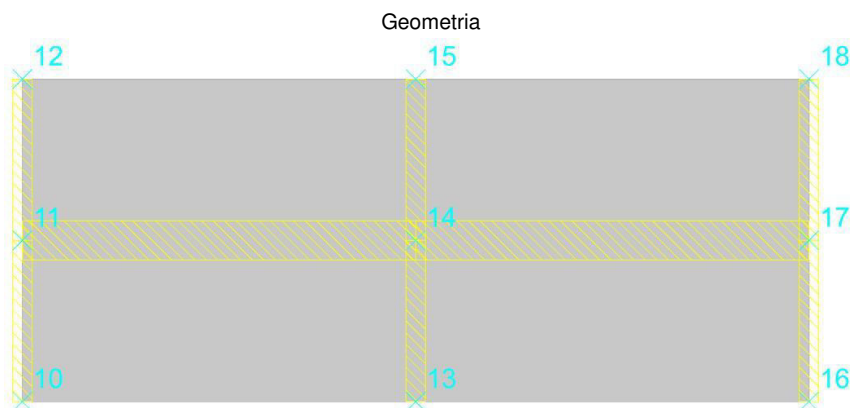
| Nodo | Dir. | B    | H  | A. sup. | C. sup. | A. inf. | C. inf. | Comb.    | M      | N | σc    | σlim  | Es/Ec | Verifica |
|------|------|------|----|---------|---------|---------|---------|----------|--------|---|-------|-------|-------|----------|
| 1589 | Y    | 100  | 10 | 1.68    | 3.4     | 1.68    | 3.4     | SLE QP 2 | -30567 | 0 | -18.1 | 112.1 | 15    | Si       |
| 1716 | Y    | 100  | 10 | 1.68    | 3.4     | 1.68    | 3.4     | SLE QP 2 | -30567 | 0 | -18.1 | 112.1 | 15    | Si       |
| 1696 | Y    | 100  | 10 | 1.68    | 3.4     | 1.68    | 3.4     | SLE QP 2 | -30562 | 0 | -18.1 | 112.1 | 15    | Si       |
| 1569 | Y    | 100  | 10 | 1.68    | 3.4     | 1.68    | 3.4     | SLE QP 2 | -30561 | 0 | -18.1 | 112.1 | 15    | Si       |
| 1453 | Y    | 74.8 | 10 | 1.25    | 3.4     | 1.25    | 3.4     | SLE QP 2 | -22843 | 0 | -18.1 | 112.1 | 15    | Si       |

### Verifiche SLE tensione acciaio nei nodi

| Nodo | Dir. | B   | H  | A. sup. | C. sup. | A. inf. | C. inf. | Comb.    | M      | N | σf   | σlim | Es/Ec | Verifica |
|------|------|-----|----|---------|---------|---------|---------|----------|--------|---|------|------|-------|----------|
| 1589 | Y    | 100 | 10 | 1.68    | 3.4     | 1.68    | 3.4     | SLE RA 2 | -33397 | 0 | 94.7 | 3600 | 15    | Si       |
| 1716 | Y    | 100 | 10 | 1.68    | 3.4     | 1.68    | 3.4     | SLE RA 2 | -33397 | 0 | 94.7 | 3600 | 15    | Si       |
| 1696 | Y    | 100 | 10 | 1.68    | 3.4     | 1.68    | 3.4     | SLE RA 2 | -33391 | 0 | 94.7 | 3600 | 15    | Si       |
| 1569 | Y    | 100 | 10 | 1.68    | 3.4     | 1.68    | 3.4     | SLE RA 2 | -33391 | 0 | 94.7 | 3600 | 15    | Si       |
| 1653 | Y    | 100 | 10 | 1.68    | 3.4     | 1.68    | 3.4     | SLE RA 2 | -33358 | 0 | 94.6 | 3600 | 15    | Si       |

## Piastra a "Piano 2"

Verifiche condotte secondo D.M. 14-01-08 (N.T.C.)



## Caratteristiche dei materiali

Acciaio: B450C Fyk 4500  
Calcestruzzo: C25/30\_3 Rck 300

## Sistema di riferimento e direzioni di armatura

Le coordinate citate nel seguito sono espresse in un sistema di riferimento cartesiano con origine in (-242; -99; 170), direzione dell'asse X = (1; 0; 0), direzione dell'asse Y = (0; 1; 0).

Le direzioni X/Y di armatura e le sezioni X/Y di verifica sono individuate dagli assi del sistema di riferimento.

## Verifiche nei nodi

### Verifiche SLU flessione nei nodi

| Nodo | Dir. | B    | H  | A. sup. | C. sup. | A. inf. | C. inf. | Comb.  | M      | N | Mu     | Nu | c.s.   | Verifica |
|------|------|------|----|---------|---------|---------|---------|--------|--------|---|--------|----|--------|----------|
| 2873 | Y    | 74.8 | 10 | 1.25    | 3.4     | 1.25    | 3.4     | SLU 29 | -35160 | 0 | -41658 | 0  | 1.1848 | Si       |
| 2494 | Y    | 74.8 | 10 | 1.25    | 3.4     | 1.25    | 3.4     | SLU 29 | -35160 | 0 | -41658 | 0  | 1.1848 | Si       |
| 2737 | Y    | 100  | 10 | 1.68    | 3.4     | 1.68    | 3.4     | SLU 34 | -46172 | 0 | -55110 | 0  | 1.1936 | Si       |
| 2610 | Y    | 100  | 10 | 1.68    | 3.4     | 1.68    | 3.4     | SLU 34 | -46171 | 0 | -55110 | 0  | 1.1936 | Si       |
| 2630 | Y    | 100  | 10 | 1.68    | 3.4     | 1.68    | 3.4     | SLU 34 | -46163 | 0 | -55110 | 0  | 1.1938 | Si       |

### Verifiche SLU taglio nei nodi

| Nodo | Dir. | B   | H  | A. sup. | C. sup. | A. inf. | C. inf. | A. st. | A. sag. | Comb.  | Ved   | N | Vrd  | Vrdc | Vrds | Vrdc  | cotgθ | Asl   | c.s.   | Verifica |
|------|------|-----|----|---------|---------|---------|---------|--------|---------|--------|-------|---|------|------|------|-------|-------|-------|--------|----------|
| 2937 | Y    | 50  | 10 | 0.84    | 3.4     | 0.84    | 3.4     | 0      | 0       | SLU 29 | 1046  | 0 | 1630 | 1630 | 0    | 7225  | 2.5   | 0.838 | 1.5583 | Si       |
| 2430 | Y    | 50  | 10 | 0.84    | 3.4     | 0.84    | 3.4     | 0      | 0       | SLU 29 | -1046 | 0 | 1630 | 1630 | 0    | 7225  | 2.5   | 0.838 | 1.5583 | Si       |
| 2432 | Y    | 50  | 10 | 0.84    | 3.4     | 0.84    | 3.4     | 0      | 0       | SLU 29 | 1046  | 0 | 1630 | 1630 | 0    | 7225  | 2.5   | 0.838 | 1.5583 | Si       |
| 2935 | Y    | 50  | 10 | 0.84    | 3.4     | 0.84    | 3.4     | 0      | 0       | SLU 29 | -1046 | 0 | 1630 | 1630 | 0    | 7225  | 2.5   | 0.838 | 1.5583 | Si       |
| 2874 | X    | 100 | 10 | 2.51    | 4.2     | 2.51    | 4.2     | 0      | 0       | SLU 29 | -1443 | 0 | 3076 | 3076 | 0    | 12699 | 2.5   | 2.513 | 2.1311 | Si       |

### Verifiche SLE tensione calcestruzzo nei nodi

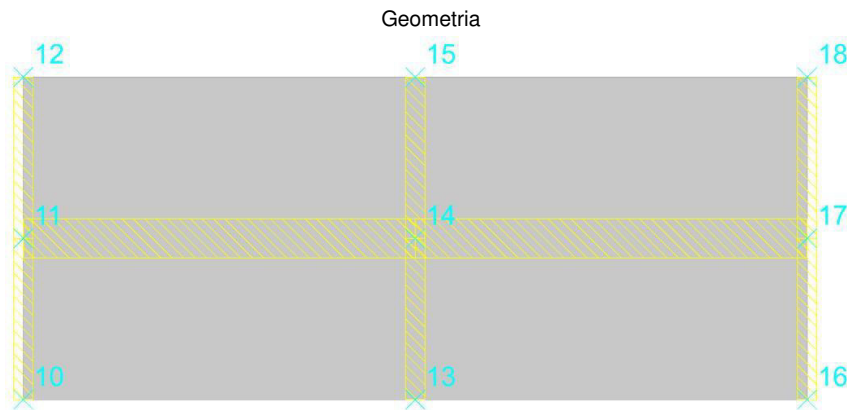
| Nodo | Dir. | B    | H  | A. sup. | C. sup. | A. inf. | C. inf. | Comb.    | M      | N | σc    | σlim  | Es/Ec | Verifica |
|------|------|------|----|---------|---------|---------|---------|----------|--------|---|-------|-------|-------|----------|
| 2873 | Y    | 74.8 | 10 | 1.25    | 3.4     | 1.25    | 3.4     | SLE QP 2 | -22945 | 0 | -18.1 | 112.1 | 15    | Si       |
| 2494 | Y    | 74.8 | 10 | 1.25    | 3.4     | 1.25    | 3.4     | SLE QP 2 | -22945 | 0 | -18.1 | 112.1 | 15    | Si       |
| 2737 | Y    | 100  | 10 | 1.68    | 3.4     | 1.68    | 3.4     | SLE QP 2 | -29992 | 0 | -17.7 | 112.1 | 15    | Si       |
| 2610 | Y    | 100  | 10 | 1.68    | 3.4     | 1.68    | 3.4     | SLE QP 2 | -29991 | 0 | -17.7 | 112.1 | 15    | Si       |
| 2441 | Y    | 50   | 10 | 0.84    | 3.4     | 0.84    | 3.4     | SLE QP 2 | -14994 | 0 | -17.7 | 112.1 | 15    | Si       |

### Verifiche SLE tensione acciaio nei nodi

| Nodo | Dir. | B    | H  | A. sup. | C. sup. | A. inf. | C. inf. | Comb.    | M      | N | σf   | σlim | Es/Ec | Verifica |
|------|------|------|----|---------|---------|---------|---------|----------|--------|---|------|------|-------|----------|
| 2873 | Y    | 74.8 | 10 | 1.25    | 3.4     | 1.25    | 3.4     | SLE RA 2 | -24876 | 0 | 94.4 | 3600 | 15    | Si       |
| 2494 | Y    | 74.8 | 10 | 1.25    | 3.4     | 1.25    | 3.4     | SLE RA 2 | -24876 | 0 | 94.4 | 3600 | 15    | Si       |
| 2737 | Y    | 100  | 10 | 1.68    | 3.4     | 1.68    | 3.4     | SLE RA 7 | -32775 | 0 | 93   | 3600 | 15    | Si       |
| 2610 | Y    | 100  | 10 | 1.68    | 3.4     | 1.68    | 3.4     | SLE RA 7 | -32775 | 0 | 93   | 3600 | 15    | Si       |
| 2630 | Y    | 100  | 10 | 1.68    | 3.4     | 1.68    | 3.4     | SLE RA 7 | -32769 | 0 | 92.9 | 3600 | 15    | Si       |

## Piastra a "Piano 3"

Verifiche condotte secondo D.M. 14-01-08 (N.T.C.)



## Caratteristiche dei materiali

Acciaio: B450C Fyk 4500  
Calcestruzzo: C25/30\_3 Rck 300

## Sistema di riferimento e direzioni di armatura

Le coordinate citate nel seguito sono espresse in un sistema di riferimento cartesiano con origine in (-242; -99; 255), direzione dell'asse X = (1; 0; 0), direzione dell'asse Y = (0; 1; 0).

Le direzioni X/Y di armatura e le sezioni X/Y di verifica sono individuate dagli assi del sistema di riferimento.

## Verifiche nei nodi

### Verifiche SLU flessione nei nodi

| Nodo | Dir. | B   | H  | A. sup. | C. sup. | A. inf. | C. inf. | Comb.  | M      | N | Mu     | Nu | c.s.   | Verifica |
|------|------|-----|----|---------|---------|---------|---------|--------|--------|---|--------|----|--------|----------|
| 3698 | Y    | 100 | 10 | 1.68    | 3.4     | 1.68    | 3.4     | SLU 29 | -47034 | 0 | -55110 | 0  | 1.1717 | Si       |
| 3571 | Y    | 100 | 10 | 1.68    | 3.4     | 1.68    | 3.4     | SLU 29 | -47033 | 0 | -55110 | 0  | 1.1717 | Si       |
| 3591 | Y    | 100 | 10 | 1.68    | 3.4     | 1.68    | 3.4     | SLU 29 | -47009 | 0 | -55110 | 0  | 1.1723 | Si       |
| 3718 | Y    | 100 | 10 | 1.68    | 3.4     | 1.68    | 3.4     | SLU 29 | -47008 | 0 | -55110 | 0  | 1.1724 | Si       |
| 3634 | Y    | 100 | 10 | 1.68    | 3.4     | 1.68    | 3.4     | SLU 29 | -46860 | 0 | -55110 | 0  | 1.1761 | Si       |

### Verifiche SLU taglio nei nodi

| Nodo | Dir. | B  | H  | A. sup. | C. sup. | A. inf. | C. inf. | A. st. | A. sag. | Comb.  | Ved   | N | Vrd  | Vrdc | Vrds | Vrdc | cotgθ | Asl   | c.s.   | Verifica |
|------|------|----|----|---------|---------|---------|---------|--------|---------|--------|-------|---|------|------|------|------|-------|-------|--------|----------|
| 3898 | Y    | 50 | 10 | 0.84    | 3.4     | 0.84    | 3.4     | 0      | 0       | SLU 29 | 1020  | 0 | 1630 | 1630 | 0    | 7225 | 2.5   | 0.838 | 1.5986 | Si       |
| 3393 | Y    | 50 | 10 | 0.84    | 3.4     | 0.84    | 3.4     | 0      | 0       | SLU 29 | 1020  | 0 | 1630 | 1630 | 0    | 7225 | 2.5   | 0.838 | 1.5986 | Si       |
| 3391 | Y    | 50 | 10 | 0.84    | 3.4     | 0.84    | 3.4     | 0      | 0       | SLU 29 | -1020 | 0 | 1630 | 1630 | 0    | 7225 | 2.5   | 0.838 | 1.5986 | Si       |
| 3896 | Y    | 50 | 10 | 0.84    | 3.4     | 0.84    | 3.4     | 0      | 0       | SLU 29 | -1020 | 0 | 1630 | 1630 | 0    | 7225 | 2.5   | 0.838 | 1.5986 | Si       |

| Nodo | Dir. | B   | H  | A. sup. | C. sup. | A. inf. | C. inf. | A. st. | A. sag. | Comb.  | Ved   | N | Vrd  | Vrdc | Vrsd | Vrcd  | cotgθ | Asl   | c.s.   | Verifica |
|------|------|-----|----|---------|---------|---------|---------|--------|---------|--------|-------|---|------|------|------|-------|-------|-------|--------|----------|
| 3835 | X    | 100 | 10 | 2.51    | 4.2     | 2.51    | 4.2     | 0      | 0       | SLU 29 | -1369 | 0 | 3076 | 3076 | 0    | 12699 | 2.5   | 2.513 | 2.2464 | Si       |

**Verifiche SLE tensione calcestruzzo nei nodi**

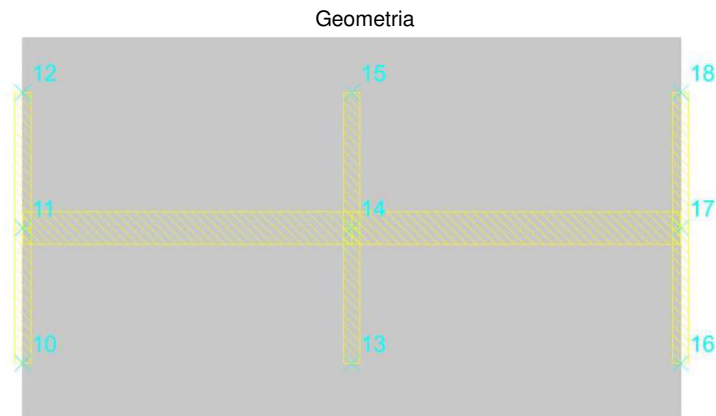
| Nodo | Dir. | B   | H  | A. sup. | C. sup. | A. inf. | C. inf. | Comb.    | M      | N | σc  | σlim  | Es/Ec | Verifica |
|------|------|-----|----|---------|---------|---------|---------|----------|--------|---|-----|-------|-------|----------|
| 3698 | Y    | 100 | 10 | 1.68    | 3.4     | 1.68    | 3.4     | SLE QP 2 | -30542 | 0 | -18 | 112.1 | 15    | Si       |
| 3571 | Y    | 100 | 10 | 1.68    | 3.4     | 1.68    | 3.4     | SLE QP 2 | -30541 | 0 | -18 | 112.1 | 15    | Si       |
| 3591 | Y    | 100 | 10 | 1.68    | 3.4     | 1.68    | 3.4     | SLE QP 2 | -30526 | 0 | -18 | 112.1 | 15    | Si       |
| 3718 | Y    | 100 | 10 | 1.68    | 3.4     | 1.68    | 3.4     | SLE QP 2 | -30525 | 0 | -18 | 112.1 | 15    | Si       |
| 3634 | Y    | 100 | 10 | 1.68    | 3.4     | 1.68    | 3.4     | SLE QP 2 | -30389 | 0 | -18 | 112.1 | 15    | Si       |

**Verifiche SLE tensione acciaio nei nodi**

| Nodo | Dir. | B   | H  | A. sup. | C. sup. | A. inf. | C. inf. | Comb.    | M      | N | σf   | σlim | Es/Ec | Verifica |
|------|------|-----|----|---------|---------|---------|---------|----------|--------|---|------|------|-------|----------|
| 3698 | Y    | 100 | 10 | 1.68    | 3.4     | 1.68    | 3.4     | SLE RA 2 | -33379 | 0 | 94.7 | 3600 | 15    | Si       |
| 3571 | Y    | 100 | 10 | 1.68    | 3.4     | 1.68    | 3.4     | SLE RA 2 | -33379 | 0 | 94.7 | 3600 | 15    | Si       |
| 3591 | Y    | 100 | 10 | 1.68    | 3.4     | 1.68    | 3.4     | SLE RA 2 | -33361 | 0 | 94.6 | 3600 | 15    | Si       |
| 3718 | Y    | 100 | 10 | 1.68    | 3.4     | 1.68    | 3.4     | SLE RA 2 | -33361 | 0 | 94.6 | 3600 | 15    | Si       |
| 3634 | Y    | 100 | 10 | 1.68    | 3.4     | 1.68    | 3.4     | SLE RA 2 | -33279 | 0 | 94.4 | 3600 | 15    | Si       |

**Piastra a "Piano 4"**

Verifiche condotte secondo D.M. 14-01-08 (N.T.C.)

**Caratteristiche dei materiali**

Acciaio: B450C Fyk 4500  
 Calcestruzzo: C25/30\_3 Rck 300  
 Calcestruzzo: C25/30 Rck 300

**Sistema di riferimento e direzioni di armatura**

Le coordinate citate nel seguito sono espresse in un sistema di riferimento cartesiano con origine in (-242; -139; 345), direzione dell'asse X = (1; 0; 0), direzione dell'asse Y = (0; 1; 0).

Le direzioni X/Y di armatura e le sezioni X/Y di verifica sono individuate dagli assi del sistema di riferimento.

**Verifiche nei nodi****Verifiche SLU flessione nei nodi**

| Nodo | Dir. | B   | H  | A. sup. | C. sup. | A. inf. | C. inf. | Comb.  | M      | N | Mu     | Nu | c.s.   | Verifica |
|------|------|-----|----|---------|---------|---------|---------|--------|--------|---|--------|----|--------|----------|
| 4472 | Y    | 70  | 10 | 1.17    | 3.4     | 1.17    | 3.4     | SLU 33 | -15851 | 0 | -38003 | 0  | 2.3976 | Si       |
| 5103 | Y    | 70  | 10 | 1.17    | 3.4     | 1.17    | 3.4     | SLU 33 | -15851 | 0 | -38003 | 0  | 2.3976 | Si       |
| 4535 | Y    | 90  | 10 | 1.51    | 3.4     | 1.51    | 3.4     | SLU 33 | -19805 | 0 | -52891 | 0  | 2.6706 | Si       |
| 5040 | Y    | 90  | 10 | 1.51    | 3.4     | 1.51    | 3.4     | SLU 33 | -19804 | 0 | -52891 | 0  | 2.6707 | Si       |
| 4598 | Y    | 100 | 10 | 1.68    | 3.4     | 1.68    | 3.4     | SLU 33 | -20360 | 0 | -55110 | 0  | 2.7067 | Si       |

**Verifiche SLU taglio nei nodi**

| Nodo | Dir. | B  | H  | A. sup. | C. sup. | A. inf. | C. inf. | A. st. | A. sag. | Comb.  | Ved  | N | Vrd  | Vrdc | Vrsd | Vrcd  | cotgθ | Asl   | c.s.   | Verifica |
|------|------|----|----|---------|---------|---------|---------|--------|---------|--------|------|---|------|------|------|-------|-------|-------|--------|----------|
| 5104 | Y    | 70 | 10 | 1.17    | 3.4     | 1.17    | 3.4     | 0      | 0       | SLU 33 | 429  | 0 | 2282 | 2282 | 0    | 10115 | 2.5   | 1.173 | 5.3209 | Si       |
| 5103 | Y    | 70 | 10 | 1.17    | 3.4     | 1.17    | 3.4     | 0      | 0       | SLU 33 | 429  | 0 | 2282 | 2282 | 0    | 10115 | 2.5   | 1.173 | 5.3209 | Si       |
| 4471 | Y    | 70 | 10 | 1.17    | 3.4     | 1.17    | 3.4     | 0      | 0       | SLU 33 | -429 | 0 | 2282 | 2282 | 0    | 10115 | 2.5   | 1.173 | 5.3209 | Si       |
| 4472 | Y    | 70 | 10 | 1.17    | 3.4     | 1.17    | 3.4     | 0      | 0       | SLU 33 | -429 | 0 | 2282 | 2282 | 0    | 10115 | 2.5   | 1.173 | 5.3209 | Si       |
| 4473 | Y    | 70 | 10 | 1.17    | 3.4     | 1.17    | 3.4     | 0      | 0       | SLU 33 | 429  | 0 | 2282 | 2282 | 0    | 10115 | 2.5   | 1.173 | 5.321  | Si       |

**Verifiche SLE tensione calcestruzzo nei nodi**

| Nodo | Dir. | B   | H  | A. sup. | C. sup. | A. inf. | C. inf. | Comb.    | M      | N | σc   | σlim  | Es/Ec | Verifica |
|------|------|-----|----|---------|---------|---------|---------|----------|--------|---|------|-------|-------|----------|
| 4472 | Y    | 70  | 10 | 1.17    | 3.4     | 1.17    | 3.4     | SLE QP 1 | -9675  | 0 | -8.2 | 112.1 | 15    | Si       |
| 5103 | Y    | 70  | 10 | 1.17    | 3.4     | 1.17    | 3.4     | SLE QP 1 | -9675  | 0 | -8.2 | 112.1 | 15    | Si       |
| 4535 | Y    | 90  | 10 | 1.51    | 3.4     | 1.51    | 3.4     | SLE QP 1 | -12099 | 0 | -7.9 | 112.1 | 15    | Si       |
| 5040 | Y    | 90  | 10 | 1.51    | 3.4     | 1.51    | 3.4     | SLE QP 1 | -12099 | 0 | -7.9 | 112.1 | 15    | Si       |
| 4598 | Y    | 100 | 10 | 1.68    | 3.4     | 1.68    | 3.4     | SLE QP 1 | -12430 | 0 | -7.3 | 112.1 | 15    | Si       |

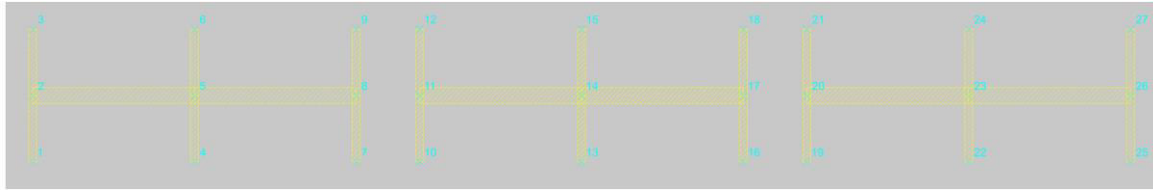
**Verifiche SLE tensione acciaio nei nodi**

| Nodo | Dir. | B   | H  | A. sup. | C. sup. | A. inf. | C. inf. | Comb.    | M      | N | σf   | σlim | Es/Ec | Verifica |
|------|------|-----|----|---------|---------|---------|---------|----------|--------|---|------|------|-------|----------|
| 4472 | Y    | 70  | 10 | 1.17    | 3.4     | 1.17    | 3.4     | SLE RA 6 | -11540 | 0 | 46.8 | 3600 | 15    | Si       |
| 5103 | Y    | 70  | 10 | 1.17    | 3.4     | 1.17    | 3.4     | SLE RA 6 | -11540 | 0 | 46.8 | 3600 | 15    | Si       |
| 4535 | Y    | 90  | 10 | 1.51    | 3.4     | 1.51    | 3.4     | SLE RA 6 | -14426 | 0 | 45.5 | 3600 | 15    | Si       |
| 5040 | Y    | 90  | 10 | 1.51    | 3.4     | 1.51    | 3.4     | SLE RA 6 | -14426 | 0 | 45.5 | 3600 | 15    | Si       |
| 4598 | Y    | 100 | 10 | 1.68    | 3.4     | 1.68    | 3.4     | SLE RA 6 | -14838 | 0 | 42.1 | 3600 | 15    | Si       |

# Platea a "Fondazione"

Verifiche condotte secondo D.M. 14-01-08 (N.T.C.)

Geometria



## Caratteristiche dei materiali

Acciaio: B450C Fyk 4500  
Calcestruzzo: C25/30 Rck 300

## Sistema di riferimento e direzioni di armatura

Le coordinate citate nel seguito sono espresse in un sistema di riferimento cartesiano con origine in (-861; -139; 0), direzione dell'asse X = (1; 0; 0), direzione dell'asse Y = (0; 1; 0).

Le direzioni X/Y di armatura e le sezioni X/Y di verifica sono individuate dagli assi del sistema di riferimento.

## Verifiche nei nodi

### Verifiche SLU flessione nei nodi

| Nodo | Dir. | B   | H  | A. sup. | C. sup. | A. inf. | C. inf. | Comb.     | M       | N | Mu       | Nu | c.s.   | Verifica |
|------|------|-----|----|---------|---------|---------|---------|-----------|---------|---|----------|----|--------|----------|
| 490  | Y    | 100 | 50 | 5.65    | 3.6     | 5.65    | 3.6     | SLV FO 16 | -810562 | 0 | -1012295 | 0  | 1.2489 | Si       |
| 462  | Y    | 100 | 50 | 5.65    | 3.6     | 5.65    | 3.6     | SLV FO 2  | -810494 | 0 | -1012295 | 0  | 1.249  | Si       |
| 375  | Y    | 100 | 50 | 5.65    | 3.6     | 5.65    | 3.6     | SLV FO 16 | -804186 | 0 | -1012295 | 0  | 1.2588 | Si       |
| 581  | Y    | 100 | 50 | 5.65    | 3.6     | 5.65    | 3.6     | SLV FO 13 | -804179 | 0 | -1012295 | 0  | 1.2588 | Si       |
| 577  | Y    | 100 | 50 | 5.65    | 3.6     | 5.65    | 3.6     | SLV FO 2  | -804163 | 0 | -1012295 | 0  | 1.2588 | Si       |

### Verifiche SLU taglio nei nodi

| Nodo | Dir. | B   | H  | A. sup. | C. sup. | A. inf. | C. inf. | A. st. | A. sag. | Comb.     | Ved   | N | Vrd   | Vrdc  | Vrsd | Vrcd   | cotgθ | Asl   | c.s.   | Verifica |
|------|------|-----|----|---------|---------|---------|---------|--------|---------|-----------|-------|---|-------|-------|------|--------|-------|-------|--------|----------|
| 371  | Y    | 100 | 50 | 5.65    | 3.6     | 5.65    | 3.6     |        |         | SLV FO 14 | -8540 | 0 | 17278 | 17278 | 0    | 101592 | 2.5   | 5.655 | 2.0231 | Si       |
| 375  | Y    | 100 | 50 | 5.65    | 3.6     | 5.65    | 3.6     |        |         | SLV FO 1  | 8540  | 0 | 17278 | 17278 | 0    | 101592 | 2.5   | 5.655 | 2.0231 | Si       |
| 581  | Y    | 100 | 50 | 5.65    | 3.6     | 5.65    | 3.6     |        |         | SLV FO 4  | 8540  | 0 | 17278 | 17278 | 0    | 101592 | 2.5   | 5.655 | 2.0232 | Si       |
| 577  | Y    | 100 | 50 | 5.65    | 3.6     | 5.65    | 3.6     |        |         | SLV FO 15 | -8540 | 0 | 17278 | 17278 | 0    | 101592 | 2.5   | 5.655 | 2.0232 | Si       |
| 380  | Y    | 100 | 50 | 5.65    | 3.6     | 5.65    | 3.6     |        |         | SLV FO 14 | -8502 | 0 | 17278 | 17278 | 0    | 101592 | 2.5   | 5.655 | 2.0321 | Si       |

### Verifiche SLE tensione calcestruzzo nei nodi

| Nodo | Dir. | B   | H  | A. sup. | C. sup. | A. inf. | C. inf. | Comb.    | M      | N | σc   | σlim  | Es/Ec | Verifica |
|------|------|-----|----|---------|---------|---------|---------|----------|--------|---|------|-------|-------|----------|
| 471  | X    | 100 | 50 | 5.65    | 4.8     | 5.65    | 4.8     | SLE QP 2 | 153920 | 0 | -3.5 | 112.1 | 15    | Si       |
| 481  | X    | 100 | 50 | 5.65    | 4.8     | 5.65    | 4.8     | SLE QP 2 | 153914 | 0 | -3.5 | 112.1 | 15    | Si       |
| 457  | X    | 100 | 50 | 5.65    | 4.8     | 5.65    | 4.8     | SLE QP 2 | 153699 | 0 | -3.5 | 112.1 | 15    | Si       |
| 495  | X    | 100 | 50 | 5.65    | 4.8     | 5.65    | 4.8     | SLE QP 2 | 153690 | 0 | -3.5 | 112.1 | 15    | Si       |
| 472  | X    | 100 | 50 | 5.65    | 4.8     | 5.65    | 4.8     | SLE QP 2 | 152278 | 0 | -3.4 | 112.1 | 15    | Si       |

### Verifiche SLE tensione acciaio nei nodi

| Nodo | Dir. | B   | H  | A. sup. | C. sup. | A. inf. | C. inf. | Comb.    | M      | N | σf   | σlim | Es/Ec | Verifica |
|------|------|-----|----|---------|---------|---------|---------|----------|--------|---|------|------|-------|----------|
| 471  | X    | 100 | 50 | 5.65    | 4.8     | 5.65    | 4.8     | SLE RA 7 | 163215 | 0 | 44.5 | 3600 | 15    | Si       |
| 481  | X    | 100 | 50 | 5.65    | 4.8     | 5.65    | 4.8     | SLE RA 7 | 163208 | 0 | 44.5 | 3600 | 15    | Si       |
| 457  | X    | 100 | 50 | 5.65    | 4.8     | 5.65    | 4.8     | SLE RA 7 | 162981 | 0 | 44.5 | 3600 | 15    | Si       |
| 495  | X    | 100 | 50 | 5.65    | 4.8     | 5.65    | 4.8     | SLE RA 7 | 162970 | 0 | 44.5 | 3600 | 15    | Si       |
| 472  | X    | 100 | 50 | 5.65    | 4.8     | 5.65    | 4.8     | SLE RA 7 | 161450 | 0 | 44   | 3600 | 15    | Si       |

## Verifiche geotecniche

### Dati geometrici dell'impronta di calcolo

Forma dell'impronta di calcolo: rettangolare di area equivalente  
Centro impronta, nel sistema globale: 0; 0; -50  
Lato minore B dell'impronta: 278  
Lato maggiore L dell'impronta: 1722  
Area dell'impronta rettangolare di calcolo: 478716

### Verifica di scorrimento sul piano di posa in combinazioni non sismiche

Combinazione con fattore di sicurezza minore: SLU 7  
Verifica condotta in condizioni drenate (a lungo termine)  
Forza risultante agente, nel sistema globale: 0; 0; -184758  
Angolo del carico rispetto l'asse x globale: 0  
Angolo del carico rispetto l'asse y globale: 0  
Angolo di attrito di progetto: 17  
Resistenza passiva unitaria di progetto: 5.46  
Azione di progetto (risultante del carico tangenziale al piano di posa): 0  
Resistenza di progetto: 51351.09  
Coefficiente parziale applicato alla resistenza: 1.1  
Coefficiente di sicurezza normalizzato ks min (Rd/Ed): 305626978906.05

### Verifica di scorrimento sul piano di posa in combinazioni sismiche

Combinazione con fattore di sicurezza minore: SLV FO 1

Verifica condotta in condizioni drenate (a lungo termine)

Forza risultante agente, nel sistema globale: -72994.8; -11976.9; -178743.1

Angolo del carico rispetto l'asse x globale: -22.2

Angolo del carico rispetto l'asse y globale: -3.8

Angolo di attrito di progetto: 17

Resistenza passiva unitaria di progetto: 5.46

Azione di progetto (risultante del carico tangenziale al piano di posa): 73970.87

Resistenza di progetto: 74425.55

Coefficiente parziale applicato alla resistenza: 1.1

Coefficiente di sicurezza normalizzato ks min (Rd/Ed): 1.10

#### Verifica di capacità portante sul piano di posa in combinazioni non sismiche

Combinazione con fattore di sicurezza minore: SLU 34

Verifica condotta in condizioni drenate (a lungo termine)

Azione di progetto (risultante del carico normale al piano di posa): -249549.75

Resistenza di progetto: 809780.52

Coefficiente parziale applicato alla resistenza: 2.3

Coefficiente di sicurezza normalizzato ks min (Rd/Ed): 3.24

#### Parametri utilizzati nel calcolo

Forza risultante agente, nel sistema globale: 0; 0; -249549.7

Momento risultante agente, nel sistema globale: 0; 0.1; 0

Angolo del carico rispetto l'asse x globale: 0

Angolo del carico rispetto l'asse y globale: 0

Eccentricità del carico in direzione x globale: 0

Eccentricità del carico in direzione y globale: 0

Impronta al suolo (BxL): 1722 x 278

Larghezza efficace ( $B'=B-2*e$ ): 278

Lunghezza efficace ( $L'=L-2*e$ ): 1722

Sovraccarico di progetto: 0.1

Peso specifico di progetto del suolo: 0.0016

Angolo di attrito di progetto: 26

#### Fattori di capacità portante

| Tipo         | N     | S    | D    | I | B | G | P | E |
|--------------|-------|------|------|---|---|---|---|---|
| Coesione     | 22.25 | 1.09 | 1.07 | 1 | 1 | 1 | 1 | 1 |
| Sovraccarico | 11.85 | 1.08 | 1.06 | 1 | 1 | 1 | 1 | 1 |
| Attrito      | 12.54 | 0.94 | 1    | 1 | 1 | 1 | 1 | 1 |

#### Verifica di capacità portante sul piano di posa in combinazioni sismiche

Combinazione con fattore di sicurezza minore: SLV FO 8

Verifica condotta in condizioni drenate (a lungo termine)

Azione di progetto (risultante del carico normale al piano di posa): -178743.12

Resistenza di progetto: 197408.34

Coefficiente parziale applicato alla resistenza: 2.3

Coefficiente di sicurezza normalizzato ks min (Rd/Ed): 1.21

#### Parametri utilizzati nel calcolo

Forza risultante agente, nel sistema globale: -21898.3; 39923.6; -178743.1

Momento risultante agente, nel sistema globale: -10915235.4; -5365828.9; 0

Angolo del carico rispetto l'asse x globale: 0

Angolo del carico rispetto l'asse y globale: 12.6

Eccentricità del carico in direzione x globale: -30.02

Eccentricità del carico in direzione y globale: -61.07

Impronta al suolo (BxL): 1722 x 278

Larghezza efficace ( $B'=B-2*e$ ): 155.87

Lunghezza efficace ( $L'=L-2*e$ ): 1661.96

Sovraccarico di progetto: 0.1

Peso specifico di progetto del suolo: 0.0016

Angolo di attrito di progetto: 26

Accelerazione normalizzata massima al suolo: 0.08

#### Fattori di capacità portante

| Tipo         | N     | S    | D    | I    | B | G | P | E    |
|--------------|-------|------|------|------|---|---|---|------|
| Coesione     | 22.25 | 1.05 | 1.07 | 0.58 | 1 | 1 | 1 | 0.97 |
| Sovraccarico | 11.85 | 1.05 | 1.06 | 0.62 | 1 | 1 | 1 | 0.94 |
| Attrito      | 12.54 | 0.96 | 1    | 0.48 | 1 | 1 | 1 | 0.94 |